

# kimadan



KIMADAN A/S

Niels Bohrsvej 2

DK-8670 Låsby

tlf: 86 95 14 33

fax: 86 95 13 86

## T – 120 PLANMIXER

BRUGSANVISNING

og

RESERVEDELSLISTE

februar 2011

e-mail: [kimadan@kimadan.com](mailto:kimadan@kimadan.com)

[www.kimadan.com](http://www.kimadan.com)



## BRUGSANVISNING & RESERVEDELSLISTE

for

### PLANMIXER, T – 120

Fremstillingsår \_\_\_\_\_

### INDHOLDS FORTEGNELSE

	<u>side</u>
1. Beskrivelse	3
2. Betjeningsvejledning	4
3. Krav til anvendelse	4
5. Sikkerhedsanvisninger	5
6. Vedligeholdelse	5
7. Tekniske specifikationer	6
8. Reklamations- og garantibestemmelser	6

### RESERVEDELE

Reservedele - Ramme	7 – 8
Reservedele - Arm	9 – 10
Reservedele - Knækled	11 – 12
Hydraulik-skema	13

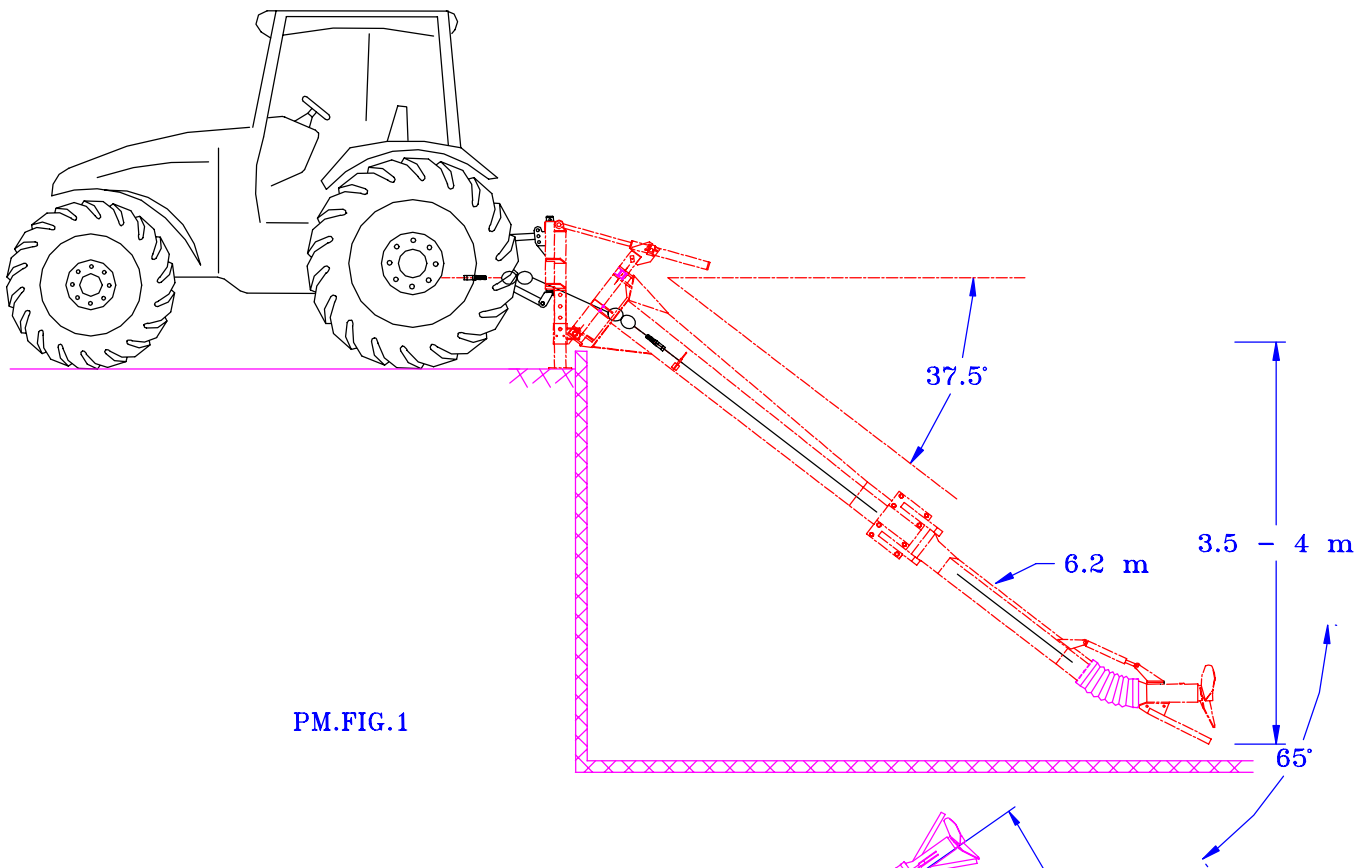


: Planmixer opfylder kravene i maskindirektivet

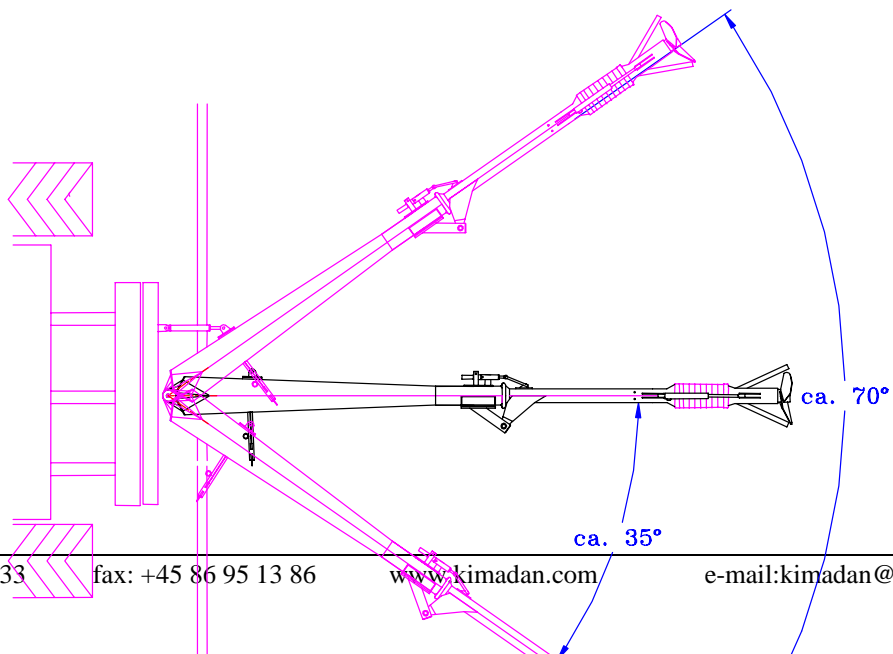
## 1. BESKRIVELSE

KIMADAN's Planmixer er en mobil gylleomrører der drives v.h.a. traktorens PTO - udtag. Planmixeren er beregnet til at køre med 1000 omdr./min. (rpm), og trækker direkte fra traktorens PTO.

P.g.a. den bevægelige mixerarm, giver Planmixeren en meget effektiv omrøring i lagertanken. Mixerarmen kan bevæges fra side til side, med en frihedsgrad på i alt 70° vandret. Mixerarmens lodrette bevægelsesfrihed er fra ca. vandret og 37° under vandret. Propellen, som er monteret på et knækled yderst på mixerarmen, kan vippe 65° i lodret plan. Dette gør det muligt at placere propellen horisontalt ved lagertankens bund, hvilket er en stor fordel for oprøring af tanken, især hvis gyllen har tendens til at danne bundfald.



PM.FIG.1



## 2. BETJENINGSVEJLEDNING

### Montering på traktor:

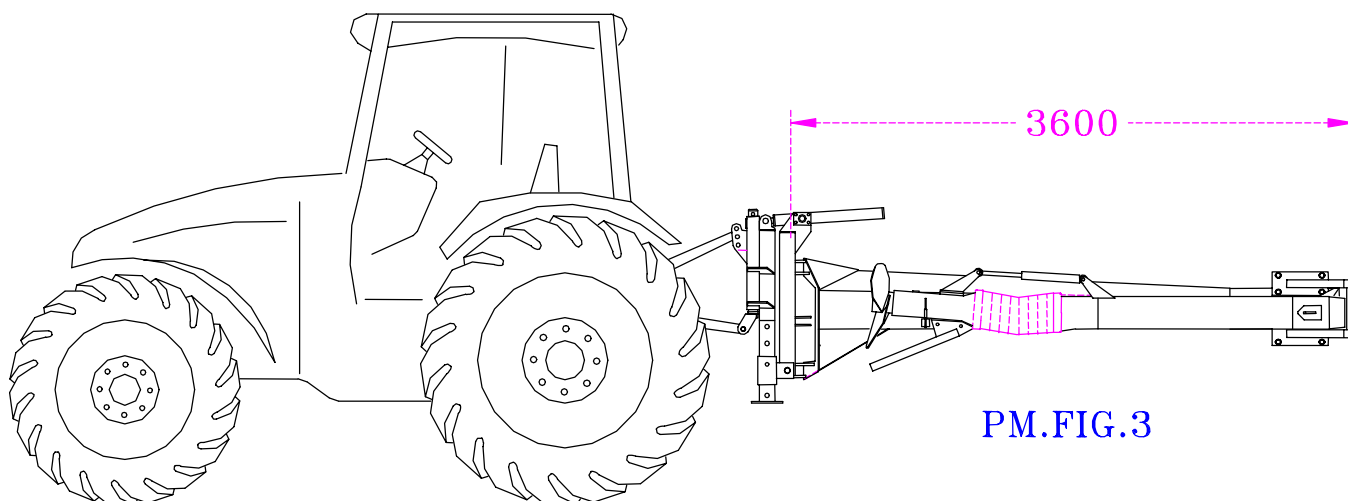
Planmixeren kobles på traktorens trepunktsophæng . PTO akselen og hydraulikslanger monteres.  
Mixeren behøver 3 dobbeltvirkende udtag på traktoren.

### Omrøring i lagertank:

- 1) Før traktoren bakkes helt til lagertanken skal mixerarmen slås ud. Sikkerhedskæden fjernes, spidsen løftes med hydraulikken og armen kan nu svinges ud. Den midterste pto aksel monteres og armen låses.  
**Vær opmærksom på at tætningen sidder korrekt og lukker helt tæt.**
- 2) Traktoren bakkes vinkelret tæt ind til lagertankes mur, således at mixerarmen får den størst mulige bevægelsesfrihed. Sørg for at underlaget til Planmixeren er jævnt og fast. Max. murehøjde er ca. 30 cm. Placer mixeren så lavt som muligt vha. støttebenene. Det giver den bedste afvinkling for pto-akslen, og dermed den længste levetid.
- 3) Omrøring af lagertanken kan nu starte. Planmixeren bør kun køre med 1000omdr./min hvis propellen er nedsænket i gyllen.

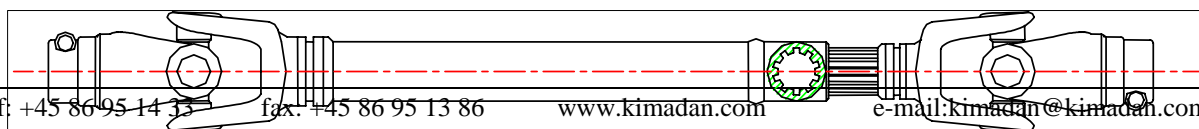
Efter endt omrøring løftes mixerarmen op, og traktoren køres væk fra tanken. Mixeren slås sammen igen i modsat rækkefølge.

**Bemærk: Mixeren skal slås sammen ved transport.**

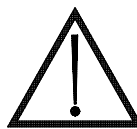


## 3. KRAV TIL ANVENDELSE

Planmixeren kræver ved 1000 omdr./min en effekt på ca. 120 hk (90 kW). Det anbefales som minimum at anvende en 108 ( A8 ) PTO aksel. Traktoren skal have tre dobbeltvirkende hydraulikudtag.  
Olietrykket skal kunne yde minimum 180 bar.



## **5. SIKKERHEDSANVISNINGER**



- Planmixeren skal være løftet til vandret inden armen slås ud eller ind.
- Sluk altid for traktoren, når der arbejdes med pto-aksler.
- Anvend aldrig Planmixeren uden den tilhørende støttefod. Støttefoden er en sikkerhedsforanstaltning som skal forhindre propellen i at drive ud i tankmuren. Hvis gyllen i en fyldt lagertank begynder at rotere i tanken, kan mixerarmen presses ud mod muren af centrifugalkraften.

## **6. VEDLIGEHOLDELSE OG REPARATION**

### **RENGØRING:**

Efter endt omrøring af lagertanken bør Planmixeren rengøres, for at forhindre tæring.

### **SMØRING:**

Propellens lejer bør smøres med fedt for ca. hver 10 driftstimer.

Der skal gives 2 – 3 slag med fedtsprøjte, hvilket sikrer at der ikke kan trænge væske ind til lejerne. Smøreniplen findes under den 1” gevindprop som sidder på knæleddet.

Den forreste pto-aksel smøres for hver 5 timers drift.

Krydsene på mixerens indvendige kardanaksler smøres hver 50 til 100 driftstimer, afhængig hvor stor afvinklingen er under drift. For at kunne komme til at smøre krydsene på kardanakslen i det yderste knækled afmonteres bælgen.

De øvrige smørenipler på Planmixeren bør smøres hver 100 driftstimer eller for hver 6 mdr.

Mixerarmens støttelejer smøres gennem 1” gevindproppen som sidder under hvert leje. Det øverste leje i mixerarmen smøres gennem den øverste åbning i mixerarmen.

## 7. TEKNISKE SPECIFIKATIONER

PLANMIXER	
Kraftbehov	120 hk
Planmixerens bredde	1.6 m
Transporthøjde	1.5 m
Max. tankhøjde over niveau	0.3 m
Max. tankdybde under niveau	3,5-4 m
Planmixerens totalvægt	700 kg

PLANMIXERARM	
Planmixerarmens længde	6.5 m
Planmixerarmens vægt	450 kg
Propellens omkreds	60 cm

## 8. REKLAMATIONS - og GARANTIBESTEMMELSER

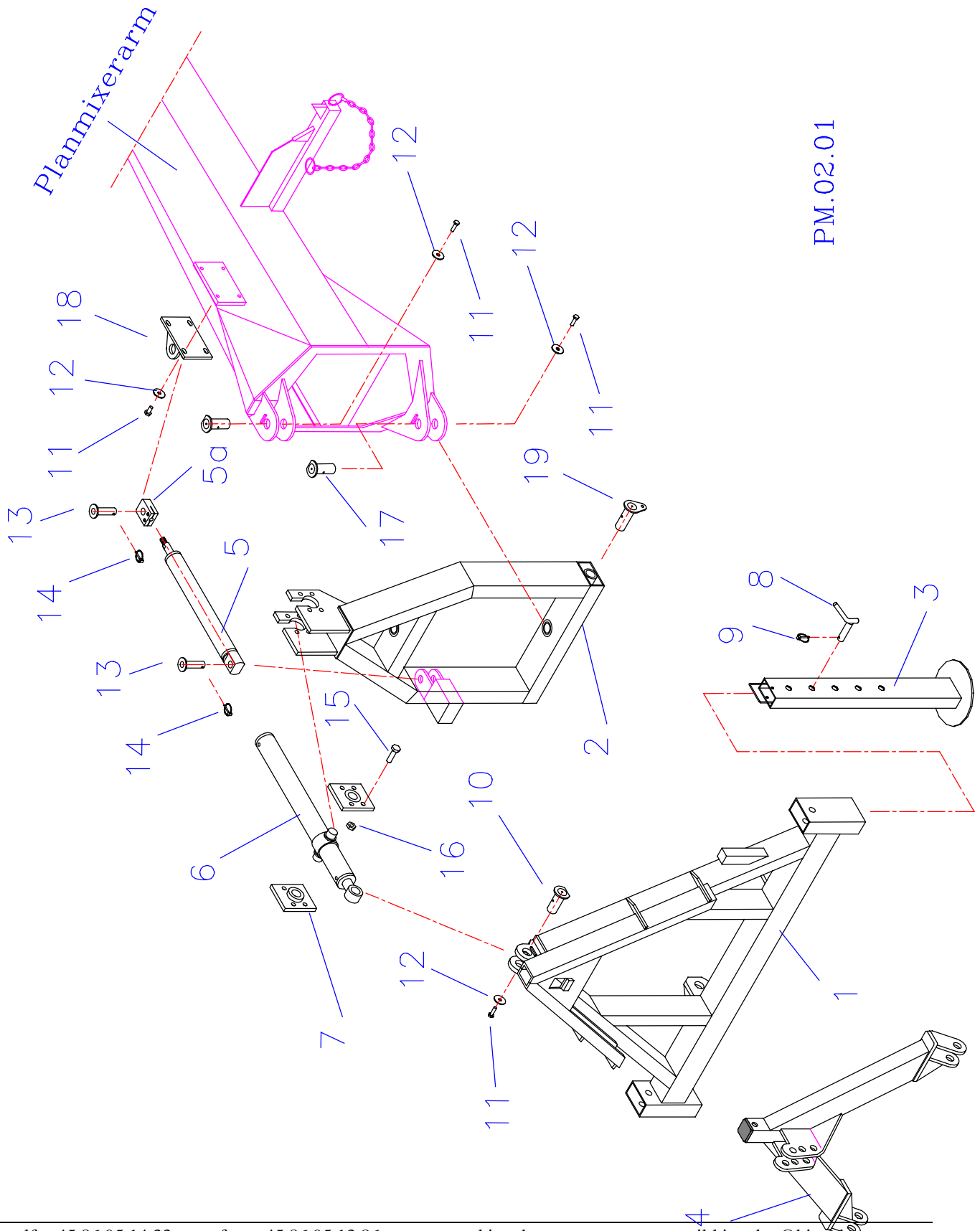
KIMADAN A/S yder Dem reklamationsret for materiale- og konstruktionsfejl på KIMADAN maskiner for et tidsrum af 12 mdr. Dele, der inden for garantiperioden påviseligt bliver defekte p.g.a. materiale eller konstruktionsfejl, erstattes efter godkendelse af KIMADAN A/S, og defekte dele returneres franko til fabrikken. Det er en betingelse for denne garantis ikrafttræden, at skaden anmeldes til KIMADAN A/S senest **8 dage** efter defektens opståen. For dele, der ikke fremstilles af KIMADAN A/S (f.eks. gummimontering, kileremme, motorer, og andre standarddele) ydes leverandørens garanti. Undtaget fra garantien er sliddele. Garantien bortfalder, hvis maskinen udsættes for mangelfuld pasning, manglende smøring og lignende, samt hvis benyttes andre end de af fabrikken fremstillede eller forhandlede reservedele.

KIMADAN A/S godtgør ikke omkostninger ved montage af de ombyggede dele, ligesom fabrikken heller ikke hæfter for krav som f.eks. driftstab, fordi køberen må undvære brugen af den solgte maskine, indtil fejlen er udbedret, eller fordi fejlen har nedsat maskinens ydeevne.

**HENVENDELSE:** Serviceafdelingen.

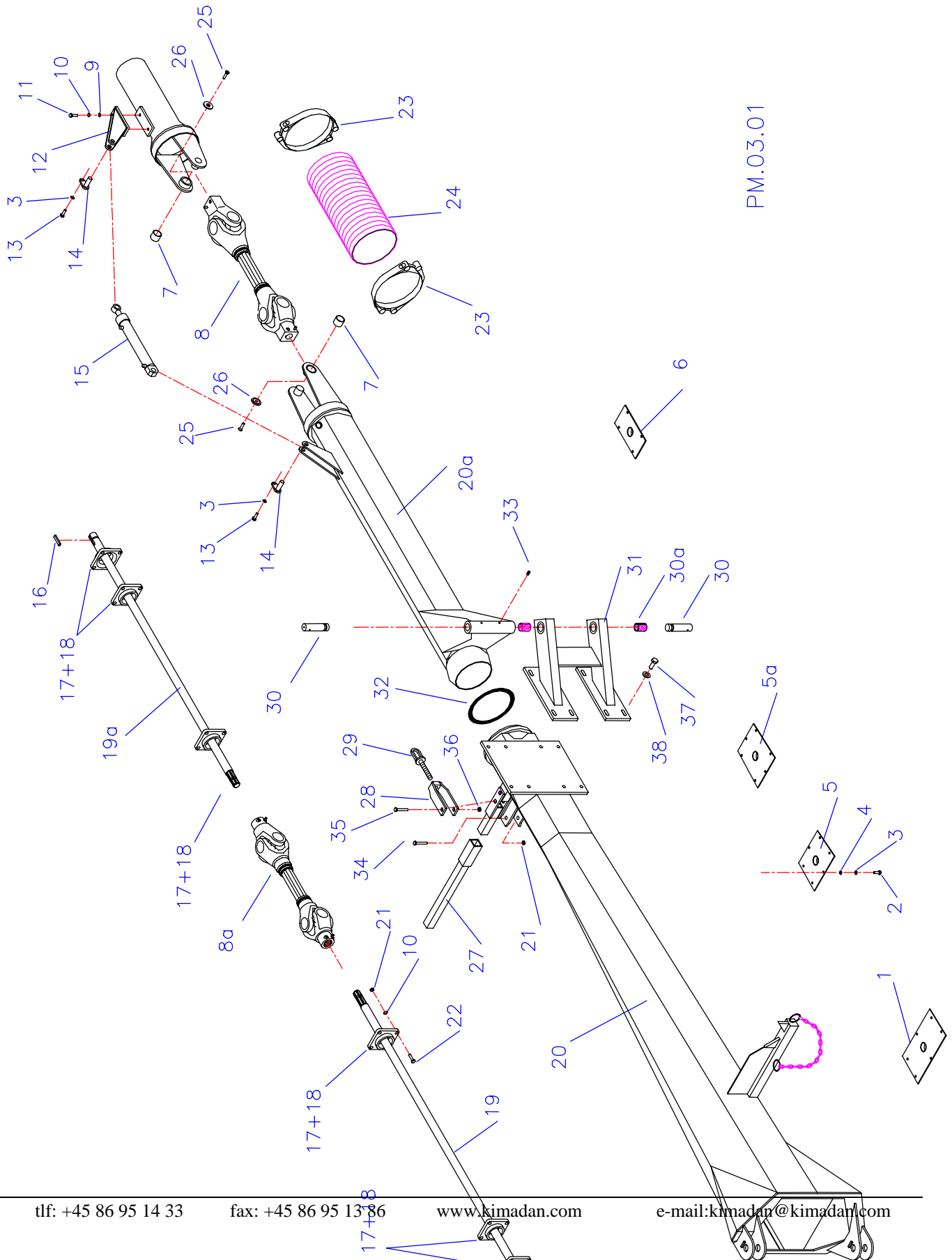
PLANMIXER , part 1		PM.02.01	
Pos	Betegnelse	Antal	Del. Nr.
1	Ramme for planmixerarm, I	1	250152
2	Ramme for planmixerarm, II	1	250153
3	Støtteben	2	350019
4	Traktordel A-ramme	1	401111
5	Hydr.cylinder	1	558320
5a	Øje for hydr.cylinder	1	558319a
6	Hydr.cylinder	1	250170
7	Flange med bøsning	2	250161
8	Splitbolt for støtteben	2	116654
9	Ringsplit, 4.5 mm	2	119039
10	Splitbolt ø35/75	1	250162
11	Bolt, M12x25	3	571225
12	Skive, 12 mm	3	
13*	Splitbolt ø25/70	2	558321
14	Ringsplit, 4.5 mm	2	118039
15	Bolt, M16x35	8	571635
16	Låsemøtrik, M16	8	36816
17*	Splitbolt, ø35/86	2	250163
18	Cylinderfæste	1	250164
19*	Splitbolt ø35/110	2	250165
*	Dele m/Smørenippe		



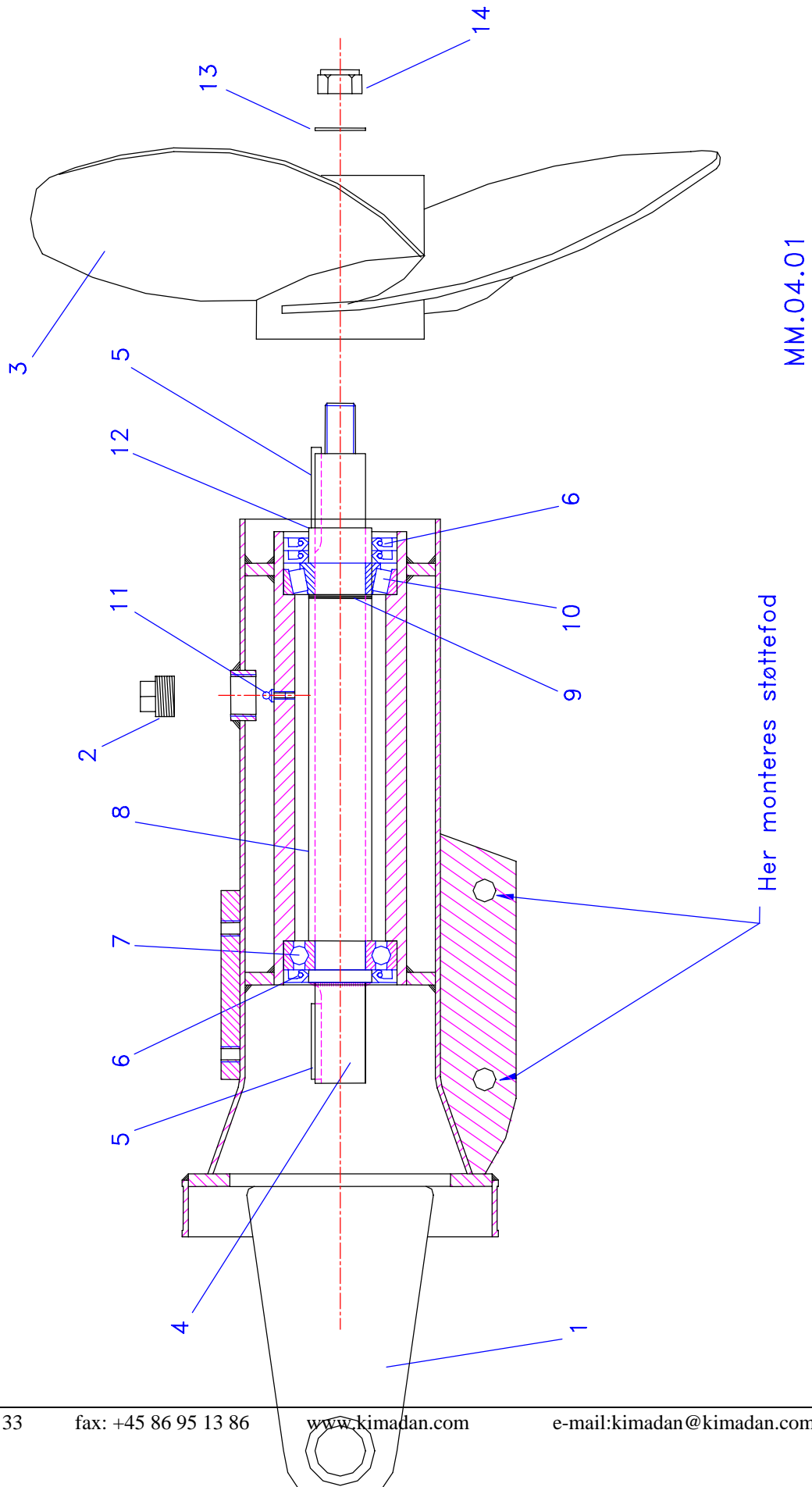


PM.02.01

PLANMIXER , part 2		PM.03.01	
Pos	Betegnelse	Antal	Del. Nr.
1	Dæksel for mixerarm	1	821214
2	Bolt M8x16	22	57816
3	Fjederskive 8 mm	24	70208
4	Planskive 8 mm	22	70408
5	Dæksel for mixerarm	1	821213
5a	Dæksel for mixerarm	1	821212
6	Dæksel for mixerarm	1	250016
7	Smørefri lejer	2	250415
8	Kardanaksel	1	250128
8a	Kardanaksel, knækket i midt (A7-800)	1	
9	Planskive 12 mm	2	70412
10	Fjederskive 12 mm	26	70212
11	Bolt M12x30	2	571230
12	Cylinderfæste	1	250007
13	Bolt M8x20	2	57820
14	Låsebeslag	2	250020
15	Hydraulikcylinder 300 – 40/25	1	250360
16	Feder 12x8x60 mm	2	111745
17*	Flangelejehus	6	250406
18	Kugleleje	6	250412
19	Aksel, ø40x2250 mm	1	821228
19a	Aksel, ø40x1760 mm	1	821229
20	Mixerarm, I	1	250150
20a	Mixerarm, II	1	250151
21	Møtrik 12 mm	25	31712
22	Bolt M12x50	24	571250
23	Spændebånd	2	250041
24	Beskyttelses – bælg	1	250420
25	Undersænket bolt M10x60	2	112993
26	Skive m/undersænket hul ø50x5	2	250012
27	Håndtag	1	250159
28	Gaffel	1	250157
29	Øje med gevind	1	
30*	Aksel	2	821232
30a	Forsmurte leje	2	250418
31	Konsol, midt	1	250155
32	Gummiring, 8”	1	1217
33	Skruer M10x20	2	
34	Bolt, M12x100	1	
35	Bolt, M16x100	1	
36	Møtrik, M16	1	31716
37	Bolt, M16x30	8	571630
38	Skive, 16 mm	8	
*	Dele m/Smørenippe		

PROPEL M/KNÆKLED		MM.04.01	
Pos	Betegnelse	Antal	Del. Nr.
1	Knækled	1	250004
2	Galv. prop m/1" rørgvind	1	001383
3	Propel	1	250005
4	Aksel	1	250006
5	Feder 12x8x65	2	250023
6	Olietætningsring	3	250410
7	Kugleleje	1	6308
8	Rør ø50/40x275 mm	1	250042
9	Shims ø50/40 (0.2/0.5/1.0 mm efter behov)	x	
10	Konisk rulleleje	1	30308
11	Smørenippel 6 mm	1	111812
12	Stopring ø50/40x30 mm	1	250043
13	Fjederskive 24 mm	1	70224
14	Låsemøtrik M24	1	36824
*	Støttefod (ikke vist)	1	250008
*	Kpl. Knækled m/lejer excl. Propel	1	250027



HYDRAULIK SKEMA / T – 120

