

G.T Bunning Lowlander

Modell Mk4
typ: ST 90 - 185

Årsmodell fr.o.m. 2017-



Reservdelsslista



Rätt till konstruktions- och manualändringar förbehålles.

Förord.

Till Ägaren:

Denna instruktionsboks innehåll är baserat på upplysningar och information som var gällande vid utgivelsestidpunkten. Då våra produkter är under ständig utveckling, kan det emellertid inte undgås, att det sker ändringar och förbättringar av produkten och dess specifikationer. Finns det information i denna instruktionsbok som är oklara eller felaktig ska Du/Ni kontakta Er närmaste Återförsäljare för vägledning.

Läs denna manual innan maskinen används för första gången. Information som finns i denna manual kommer att förbereda dig att arbeta med maskinen på rätt och säkert sätt. Ha alltid manualen tillhanda om det t.ex. ska beställas reservdelar. Upplys att alla användare av denna maskin ska läsa denna manual för att till fullo förstå innehållet och att lära känna maskinen så mycket som möjligt innan den används.

Maskinen som Du/Ni köpt har noga blivit utprovad av tillverkaren för att den ska ge användaren ett tillförlitligt och tryggt arbete. Som alla mekaniska redskap, behöver även denna maskin underhåll så som rengöring, kontroll av slitdelar och smörjning. Smörj ALLTID maskinen som det står angivet längre fram i manualen.

Vid reservdelsbyte använd endast originaldelar för att undvika garantiproblem. Andra delar som inte är original kan göra maskinen mer skada än nytta samt att de inte uppfyller de standard som original delarna uppfyller. Skriv i här nedan vilken modell på maskin du har samt serienummer och vilken datum maskinen köptes.

Modell: _____ Datum vid köpet: _____

Serienummer: (se typskylt på maskinen) _____

Ha denna information tillhanda när Du/Ni ska beställa reservdelar, det underlättar väldigt mycket.

Importör:

YstaMaskiner AB

Norra Zinkgatan 3

271 39 Ystad

Sverige

Tel: +46 411-139 50

E-mail: info@ystamaskiner.se

Hemsida: www.ystamaskiner.se

Garanti.

YstaMaskiner AB garanterar att denna produkt är fri från materialfel och montagefel. Läs noga igenom det som står i texten nedan, varaktigheten för denna garanti är **TOLV (12) MÅNADER FRÅN DET ATT SLUTKUNDEN HAR FÅTT PRODUKTEN LEVERERAD.**

Denna garanti gäller inte under inga som helst omständigheter när produkten har:

- # Utsatts för olämpligt användande, olämpligt underhåll, misskötsel eller en olycka.
- # Om produkten har blivit materiellt modifierat eller reparerad av någon annan än leverantören eller dess servicecenter.
- # Om produkten blivit utsatt för normalt slitage eller om reservdelar för normalt slitage behöver bytas.
- # Om produkten ska repareras med reservdelar som inte är originaldelar.

Garantin gäller endast för användaren/kunden som köpte denna produkt ny. Skulle denna användare/kund sälja denna produkt vidare inom ett år från inköpsdatum till en tredje part gäller inte garantin. Denna garanti överförs alltså inte till en tredje part och det finns inga som helst tredje parts förmånstagare av denna garanti.

Om det är någon/några oklarheter gällande denna garanti var vänlig att kontakta oss på YstaMaskiner AB.

YstaMaskiners garantivillkor:

1. Denna garanti gäller inte på defekter som uppstår vid allmänt användande/slitage.
2. Service ska vara utfört på maskinen enligt beskrivning i denna instruktionsbok.
3. Denna garanti gäller inte på krav rörande slitdelar som knivar, slagor, målning, däck, remmar, hydrauliska slangar, lager, bussningar, förbindelsetappar, slitstål eller kuggleder, såvida felet inte är ett materialfel. Vidare täcker garantin inte heller utgifter för vanliga serviceprodukter som oljor och smörjmedel.
4. Denna garanti gäller inte för utgifter eller fel hantering som uppstått medan maskinen varit ur drift, som vid reparationer eller utbyte av delar under garantin.
5. Denna garanti gäller inte då delar, material eller utrustning som **INTE** är original har använts.
6. Alla delar som YstaMaskiner bytt ut under garantiperioden är YstaMaskiners egendom och ska returneras till YstaMaskiner. Dessa delar får endast kasseras efter det att YstaMaskiner har behandlat garantikraven och accepterat dessa.

forts. YstaMaskiners garantivillkor:

7. YstaMaskiner godkänner inte under garantitiden eventuella reparationer som är utförda utan YstaMaskiners skriftliga samtycke. Det ska således finnas ett skriftligt samtycke från YstaMaskiner, innan det utförs någon form av reparation eller byte av del.
Användandet av reservdelar som INTE är original upphäver automatiskt garantin. Komponenter som gått sönder får endast bytas om YstaMaskiner har godkänt detta annars upphävs garantin automatiskt.
8. Alla krav vidrörande garantiarbete ska sändas in till YstaMaskiner på YstaMaskiners garantiformulär inom 30 dagar efter avslutat garantiarbete.

”Användning av denna maskin förutsätter att det finns viss maskinkännedom för att förstå anvisningarna samt begränsningarna som framgår av denna manual.

Thank you for buying a Bunning spreader. For your 3 year Bunning guarantee please fill in the form below and return it to G.T. Bunning Ltd.

LOWLANDER WARRANTY REGISTRATION FORM	
Customer Name	
Company Name	
Address	
Post Code	
Telephone	
Fax	
Email	
Machine ID Number	
ID No. Example 01/17/9999/U/MSL75	
Date of delivery	
Dealer	

Important Data Protection Information.

We or our business partners may contract you by mail, telephone, e-mail or other electronic messaging services with offers of goods and services or information that may be of interest to you.

By providing us with your telephone number or e-mail address you consent to being contacted by these methods.

If you do not wish to receive marketing information by these methods from GT Bunning or our business partners please tick this box.

GT Bunning & Sons Ltd
The Green
Gressenhall, Dereham
Norfolk
NR20 4DT ENGLAND

G.T.BUNNING & SONS LIMITED

Manure Spreaders

Telephone: 01362 860352

Fax: 01362 860930

E-mail: sales@gtbunning.co.uk

www.gtbunning.co.uk

Registered Office:

Smithy House,

TheGreen

Gressenhall, Dereham

Norfolk, NR20 4DT

EC MACHINERY DIRECTIVE 2006/42/EC DECLARATION OF CONFORMITY

We hereby certify that the machinery stipulated below complies with all the relevant provisions of the EC Machinery Directive 2006/42/EC & regulations adopting the Directive.

Modifications to this machine without prior written approval from the undersigned will render the declaration null & void.

Machine Description: Unbalanced trailer for the carriage & application of manure

Machine Type: Agricultural manure spreader

Model: Lowlander MSL

Serial Number: / / /U/MSL

Standards used.

BS ISO 4251-1:2005+A1:2012, BS EN ISO 12100-1:2010, BS EN ISO 4254-1:2015, BS EN 690: 2013, BS EN 15811: 2014, BS EN ISO 13857:2008, BS EN 349:1993+A1:2008, BS EN 12965:2003+A2:2009, BS EN 150 14120:2015, BS EN ISO 5674:2009, BS EN ISO 4413:2010, BS EN ISO 4414 2010

Signed

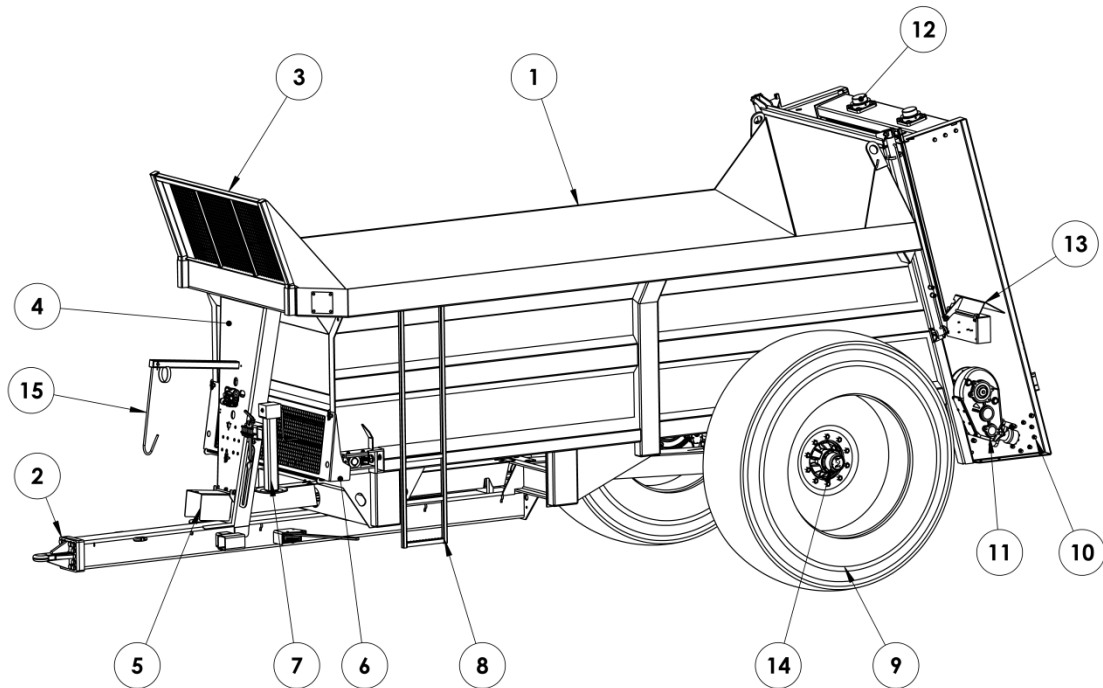
Name: Greg Shepherd



Date :

Position: Managing Director

MACHINE OVER VIEW



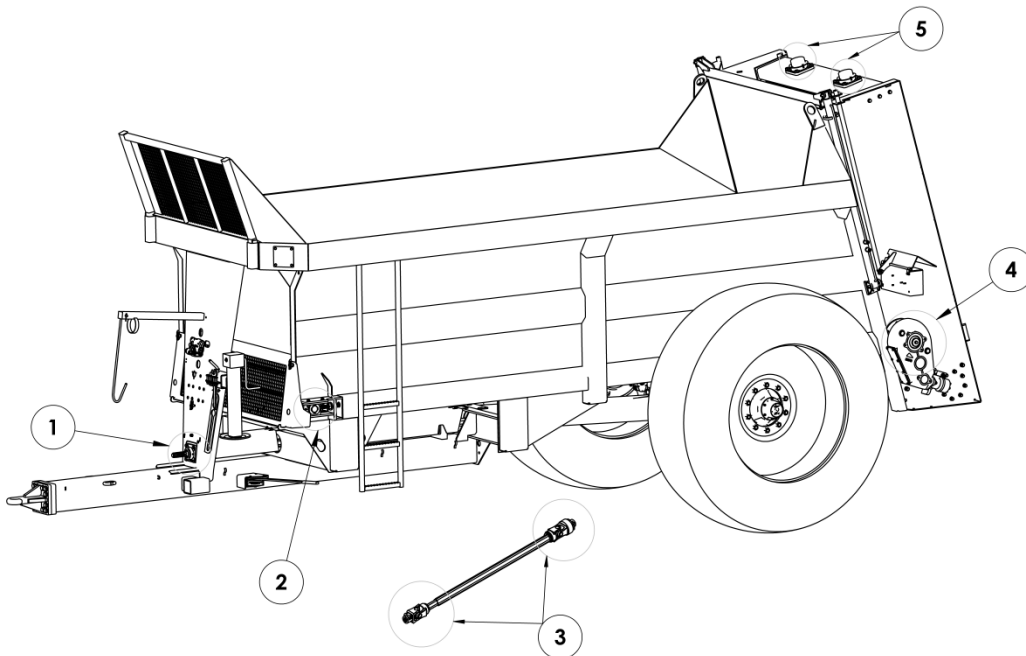
<u>KEY</u>	<u>QTY</u>	<u>DESCRIPTION</u>
1	1	BODY
2	1	DRAWBAR
3	1	STONE GUARD
4	1	FRONT PILLAR
5	1	PTO DRIVE LINE
6	1	FINGER GUARD
7	1	SUPPORT LEG
8	1	LADDER
9	2	WHEEL & TYRE ASSEMBLY
10	1	AUGER GEARBOX
11	1	FLOOR DRIVE GEARBOX, MOTOR AND VALVE
12	2	AUGERS
13	2	AUTO LAMP ASSEMBLY
14	1	AXLE
15	1	PTO STOWAGE

2.5 Shearbolt Protection.

Only one shearbolt is fitted to the spreader. This is located on the spreader end of the PTO shaft. The bolt is M10 x 60 grade 6.8 mild steel.

ON NO ACCOUNT MUST A BOLT OF HIGHER GRADE THAN 6.8 TENSILE STRENGTH BE FITTED.

2.6 Key greasing points



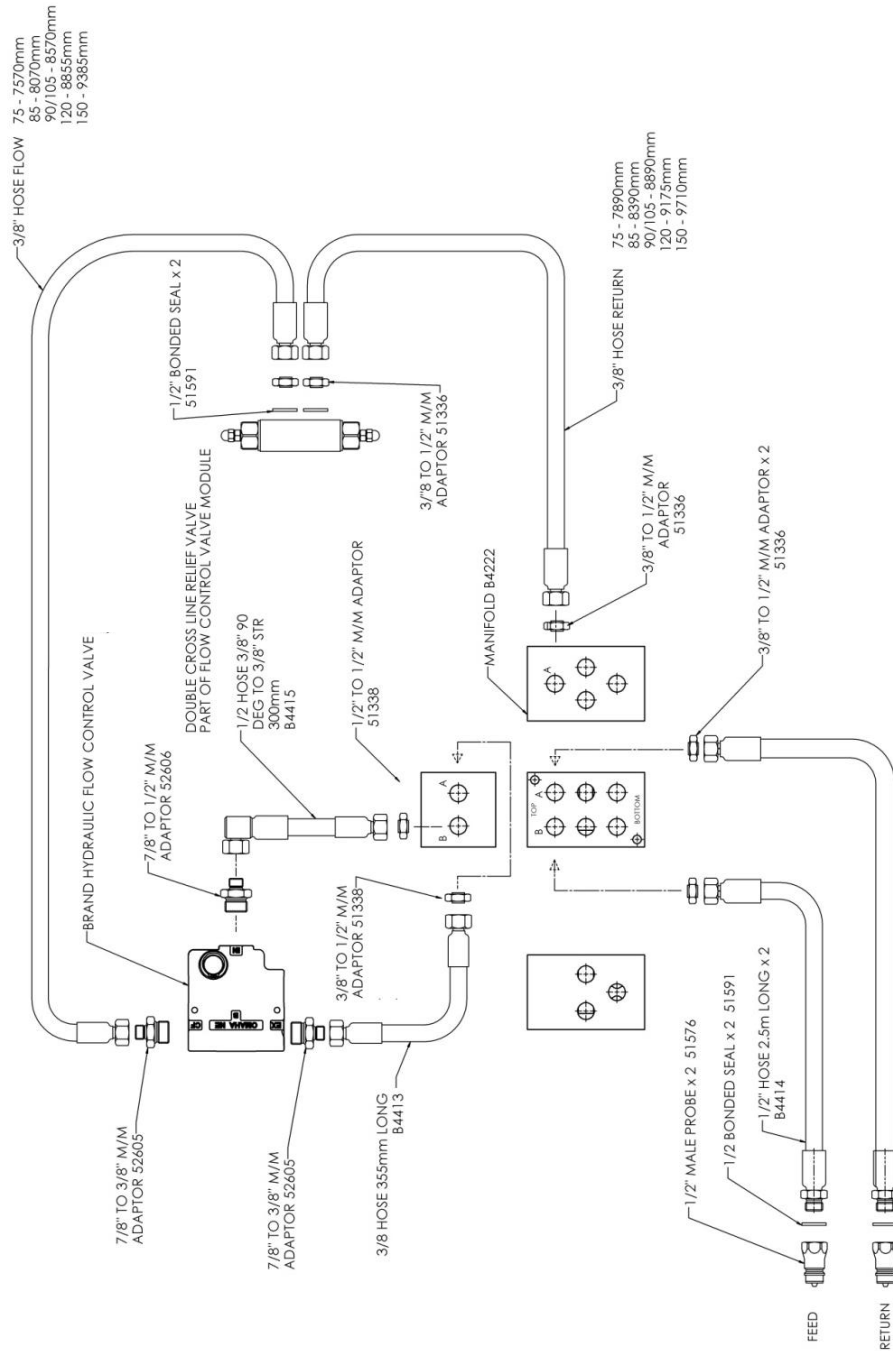
KEY	GREASE POINT
1	ALL BEARINGS IN DRIVE LINE
2	FRONT SHAFT
3	PTO KNUCKLES
4	REAR SHAFT
5	BEARINGS TOP OF AUGERS (GREASE POINT O/S ON TURRET)

2.7 Jacking Points

Jack the spreader up on the axle or on the base of the auger turret pressings at the rear to replace a wheel.

3. FLOOR DRIVE

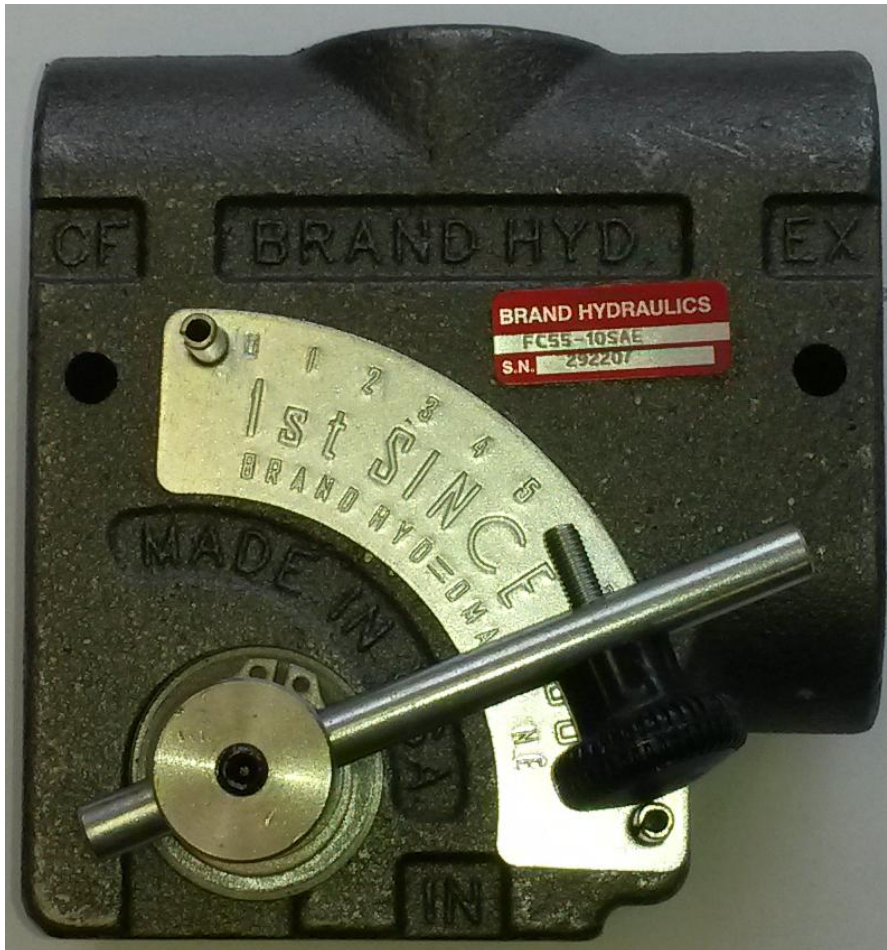
3.1 HYDRAULIC CIRCUIT FOR FLOOR DRIVE



3.2 FLOOR SPEED CONTROL UNIT

MKIV – B3030 61 LPM MANUAL

MKIV – B3030/1 84 LPM MANUAL (OPTION)

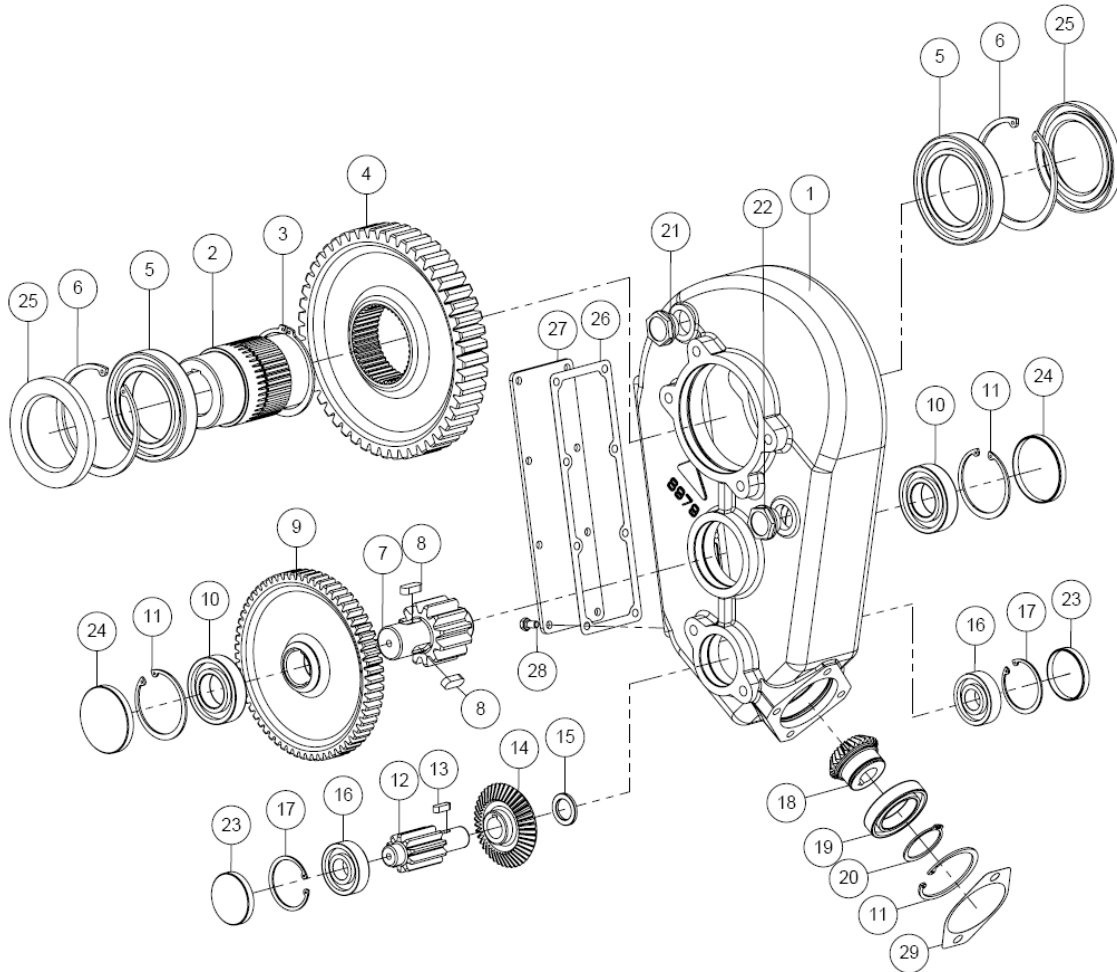


MKIV – B3033 57 LPM ELECTRIC VALVE MODEL – 75, 85 & 90

MKIV – B3034 76 LPM ELECTRIC VALVE MODEL – 105, 120 & 150



3.4 FLOOR DRIVE GEARBOX MK4 75/90/105/105C/120 – B3105 500/50/25



Note:

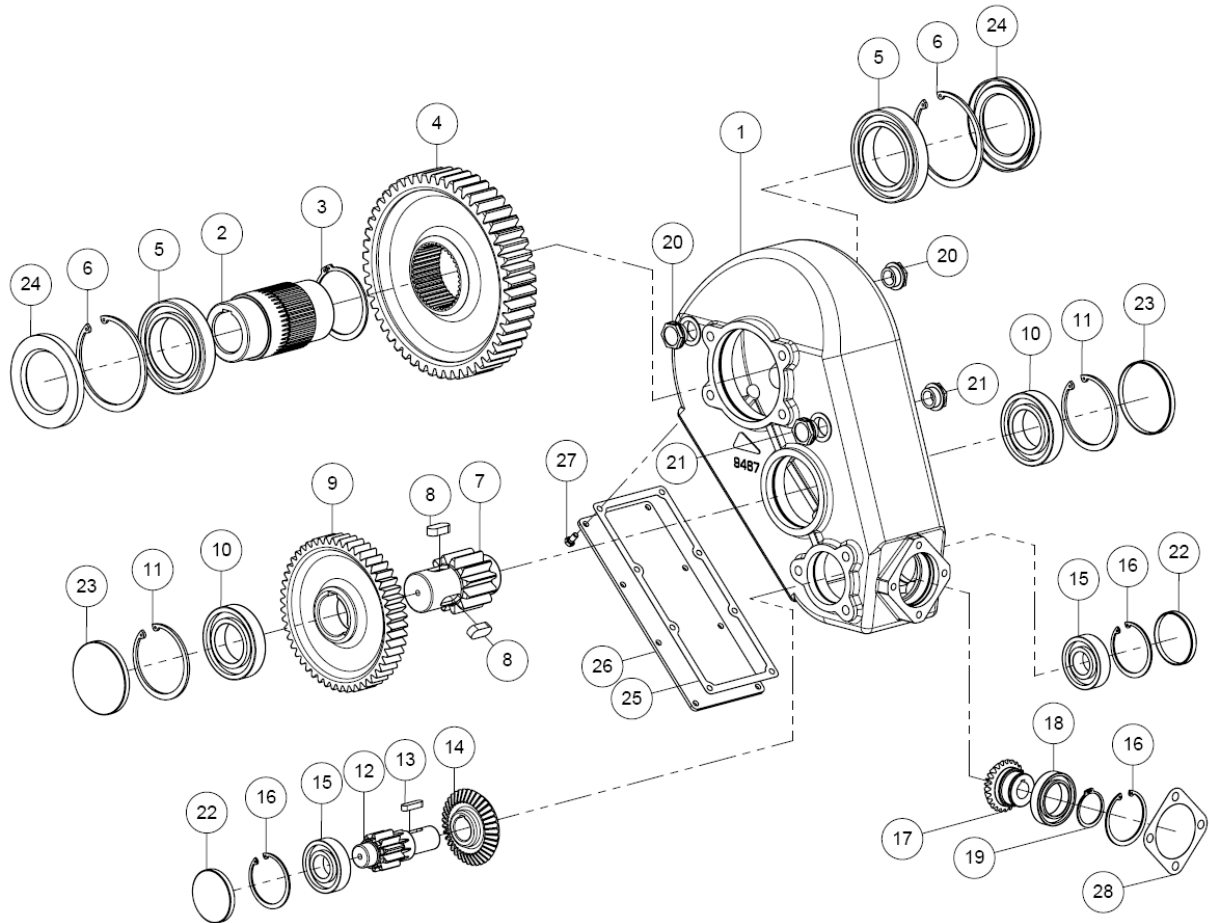
Motor not shown Part No. **B3040**

When a hybrid machine (WB beaters) or with 20mm floor chains the gearbox used is **B3106 500/60/25**. See the item 2 on the table for the parts difference.

3.4 FLOOR DRIVE GEARBOX MK4 75/90/105/105C/120 – B3105 PARTS LIST

<u>KEY</u>	<u>QTY</u>	<u>PART No.</u>	<u>DESCRIPTION</u>
1	1	B3203	CASING
2	1	B3228	SLEEVE M50
2	1	B3229	SLEEVE M60 (W.B BEATERS & 20mm CHAINS)
3	1	B4099	CIRCLIP
4	1	B3231	GEAR
5	2	BR320	BEARING
6	2	B4015	CIRCLIP
7	1	B3237	PINION SHAFT
8	2	B2271	KEY
9	1	B3234	GEAR
10	2	BR350	BEARING
11	3	B4006	CIRCLIP
12	1	B3232	PINION SHAFT
13	1	B2270K	KEY
14	1	B3238	CROWN BEVEL
15	1	B3478	SPACER
16	2	BR375	BEARING
17	2	B4002	CIRCLIP
18	1	B3233	PINION SHAFT
19	1	BR310	BEARING
20	1	B4019	CIRCLIP
21	2	B3997	BREATHER PLUG
22	2	B3995	SIGHT GUAGE
23	2	SL255	CAP SEAL
24	2	SL265	CAP SEAL
25	2	SL200	SEAL
26	1	B3222	GASKET
27	1	B3218	COVER PLATE
28	8	73030/1	BOLT
29	1	B3226	GASKET

3.5 FLOOR DRIVE GEARBOX MK4 150 – B3122 800/60/32



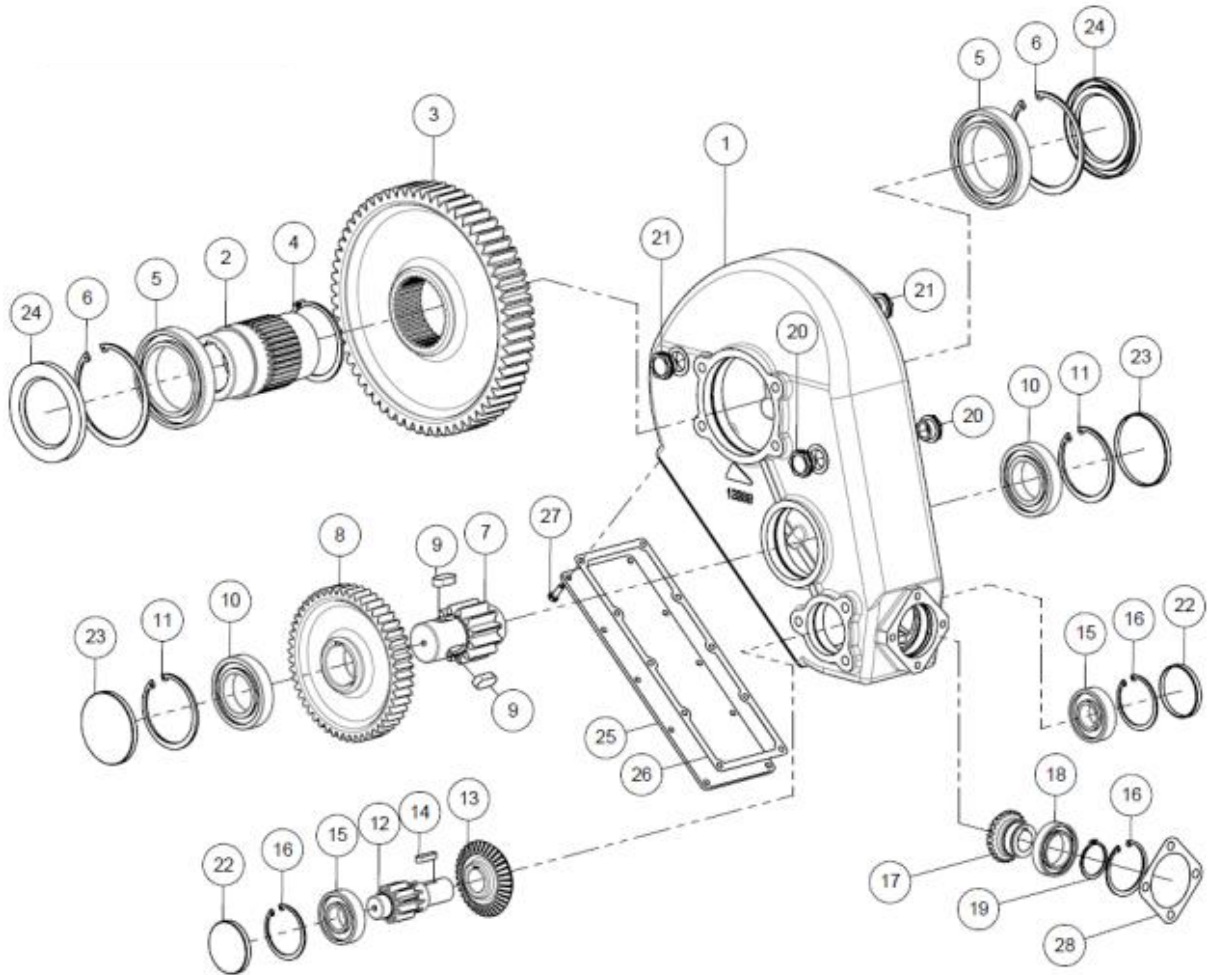
Note:
Motor not shown Part No. **B3052**

3.5 FLOOR DRIVE GEARBOX MK4 150 – B3122 PARTS LIST

<u>KEY</u>	<u>QTY</u>	<u>PART No.</u>	<u>DESCRIPTION</u>
1	1	B3204	CASING
2	1	B3230	SLEEVE
3	1	B4030	CIRCLIP
4	1	B3236	GEAR
5	2	BR325	BEARING
6	2	B4016	CIRCLIP
7	1	B3240	PINION
8	2	B2276	KEY
9	1	B3244	GEAR
10	2	BR365	BEARING
11	2	B4012	CIRCLIP
12	1	B3242	PINION
13	1	B2270L	KEY
14	1	B3248	CROWN GEAR
15	2	BR390	BEARING
16	3	B4006	CIRCLIP
17	1	B3254	PINION
18	1	BR310	BEARING
19	1	B4019	CIRCLIP
20	2	B3997	BREATHER BUNG
21	2	B3995	SIGHT GLASS
22	2	SL265	CAP SEAL
23	2	SL270	CAP SEAL
24	2	SL205	SEAL
25	1	B3224	GASKET
26	1	B3220	COVER PLATE
27	8	73030/1	BOLT
28	1	B3227	GASKET

NOTE: 60mm Rear shaft.

3.6 FLOOR DRIVE GEARBOX B3124 1000/70

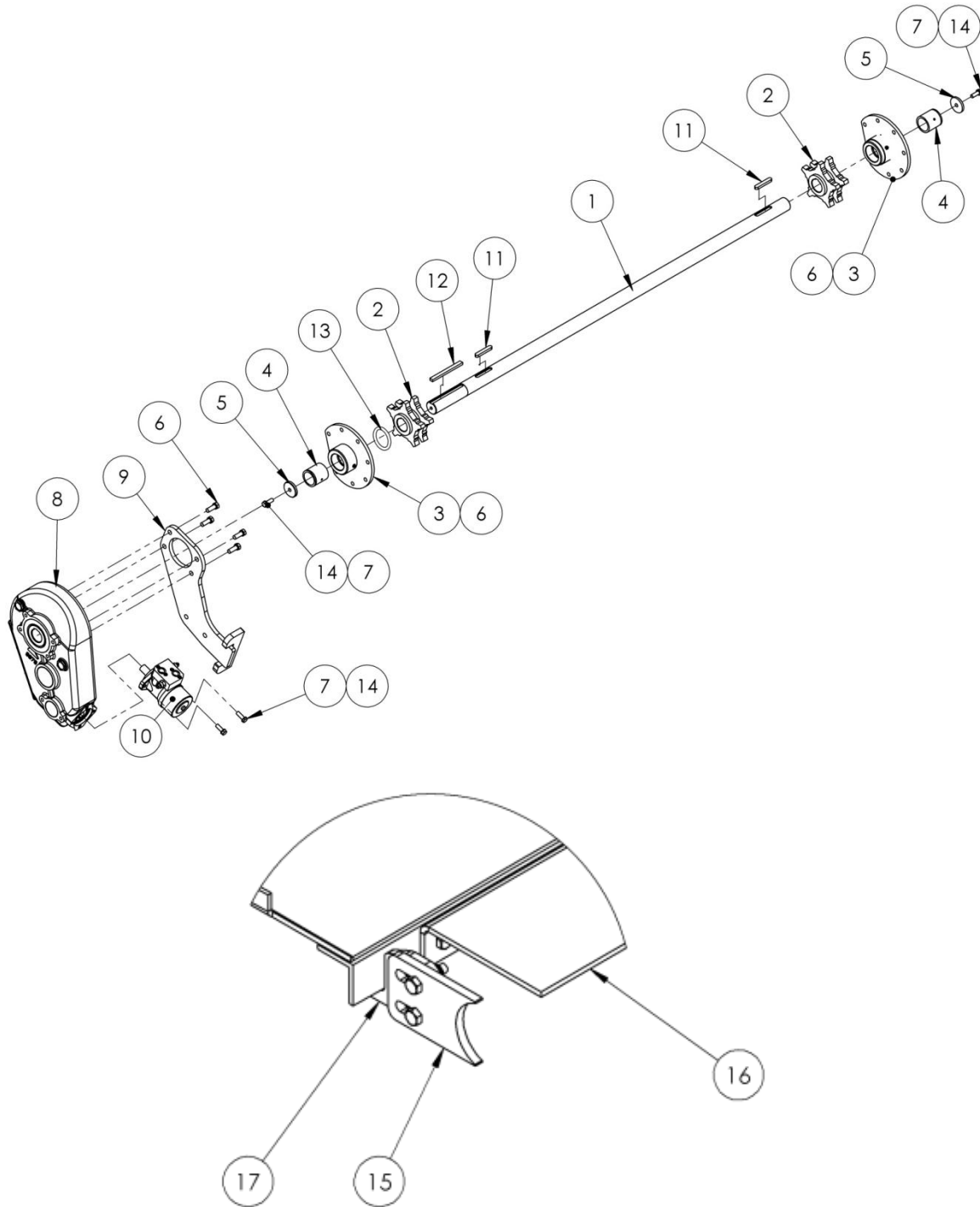


3.6 FLOOR DRIVE GEARBOX B3124 1000/70 PARTS LIST

<u>KEY</u>	<u>QTY</u>	<u>PART No.</u>	<u>DESCRIPTION</u>
1	1	B3257	CASING
2	1	B3258	SLEEVE
3	1	B3259	GEAR
4	1	B3260	CIRCLIP
5	2	BR327	BEARING
6	2	B3261	CIRCLIP
7	1	B3240	PINION
8	2	B3244	GEAR
9	2	B2276	KEY
10	2	BR365	BEARING
11	2	B4012	CIRCLIP
12	1	B3242	PINION
13	1	B3248	CROWN GEAR
14	1	B2270L	KEY
15	2	BR390	BEARING
16	3	B4006	CIRCLIP
17	1	B3254	PINION
18	1	BR310	BEARING
19	1	B4019	CIRCLIP
20	2	B3995	SIGHT GLASS
21	2	B3997	BREATHER BUNG
22	2	SL265	CAP SEAL
23	2	SL270	CAP SEAL
24	2	SL207	SEAL
25	1	B3262	COVER PLATE
26	1	B3263	GASKET
27	8	73030/1	BOLT
28	1	B3227	GASKET

NOTE: 70mm Rear shaft.

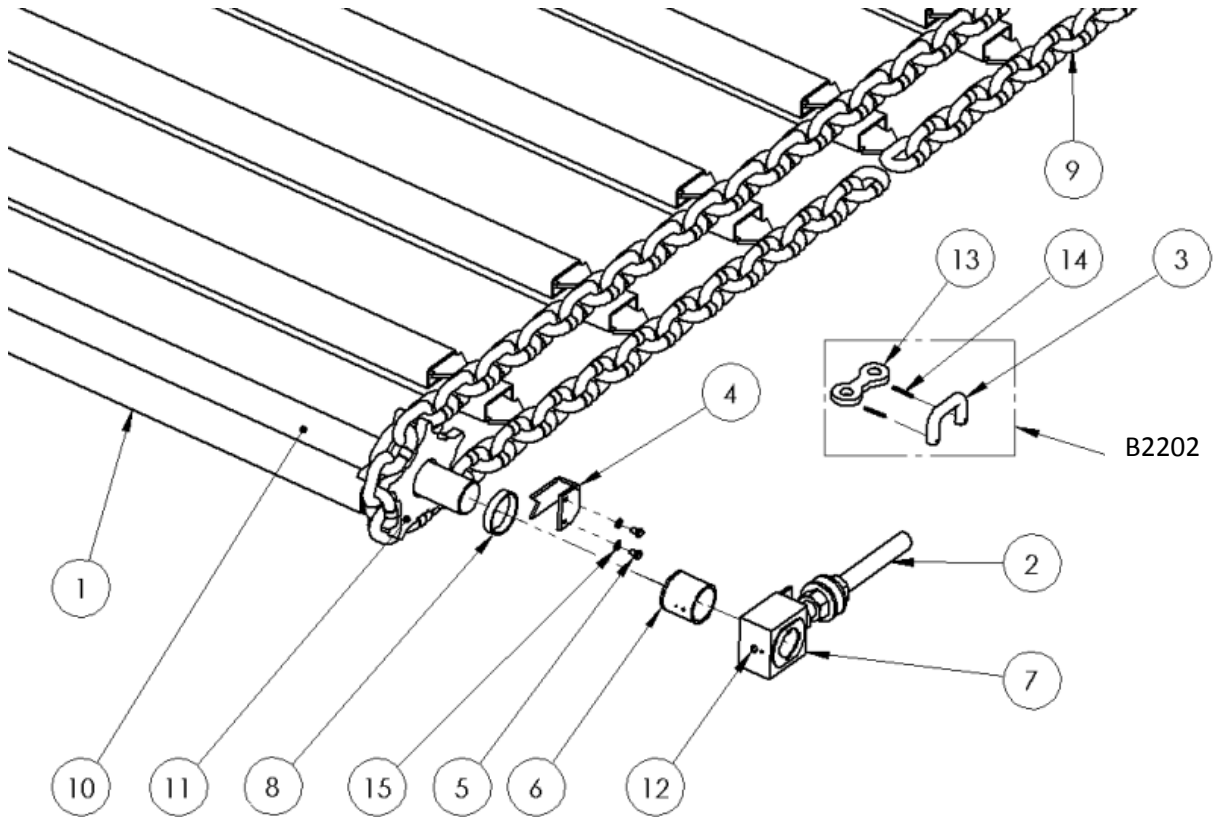
3.7 REAR FLOOR SHAFT ASSEMBLY



3.7 REAR FLOOR SHAFT ASSEMBLY PARTS LIST

KEY	QTY	PART No.	DESCRIPTION
1	1	B2250	REAR SHAFT M50
	1	B2254	REAR SHAFT M60 MK4 150 ONLY
	1	B2256	REAR SHAFT M60 MK4 WITH WB BEATERS
	1	B2256A	REAR SHAFT M60 MK4 WITH WB BEATERS 800/60
2	2	B2100	GYPSY WHEEL M50 MK4 75-120
	2	B2102	GYPSY WHEEL M60 MK4 WITH W.B BEATERS & 150
3	2	B2300	BEARING FLANGE M50
	2	B2306	BEARING FLANGE M60
4	2	B2320	ACM BUSH M50
	2	B2322	ACM BUSH M60
5	2		END PLATE M50
5	2	B2280	END PLATE M60
6	4	73125	BOLT & WASHER M14
7	4	BOLT	M12 x 35
8	1	B3105	GEARBOX 75/90/105/105C/120
	1	B3106	GEARBOX WITH M60 REAR SHAFT
	1	B3122	GEARBOX 150 ONLY
9	1	B3212	TORQUE PLATE 75/90/105/105C/120
	1	B3214	TORQUE PLATE 150 ONLY
10	1	B3040	HYDRUALIC MOTOR
11	2	B2274	KEY FOR M50 SHAFT
	2	B2275	KEY FOR M60 SHAFT
12	1	B2277	KEY FOR M50 SHAFT
	1	B2278	KEY FOR M60 SHAFT
13	1	B2348	SPACER 150 ONLY
14	4	WASHER	SPRING WASHER M12
15	2	B2122	REAR GYPSY SCRAPER
16	1	B2822	DRIVE SHAFT COVER MK4
17	2	B2124	MOUNT PLATE FOR SCRAPER
18	14	73092	M12 x 35

3.8 FRONT SHAFT AND CHAIN ASSEMBLY

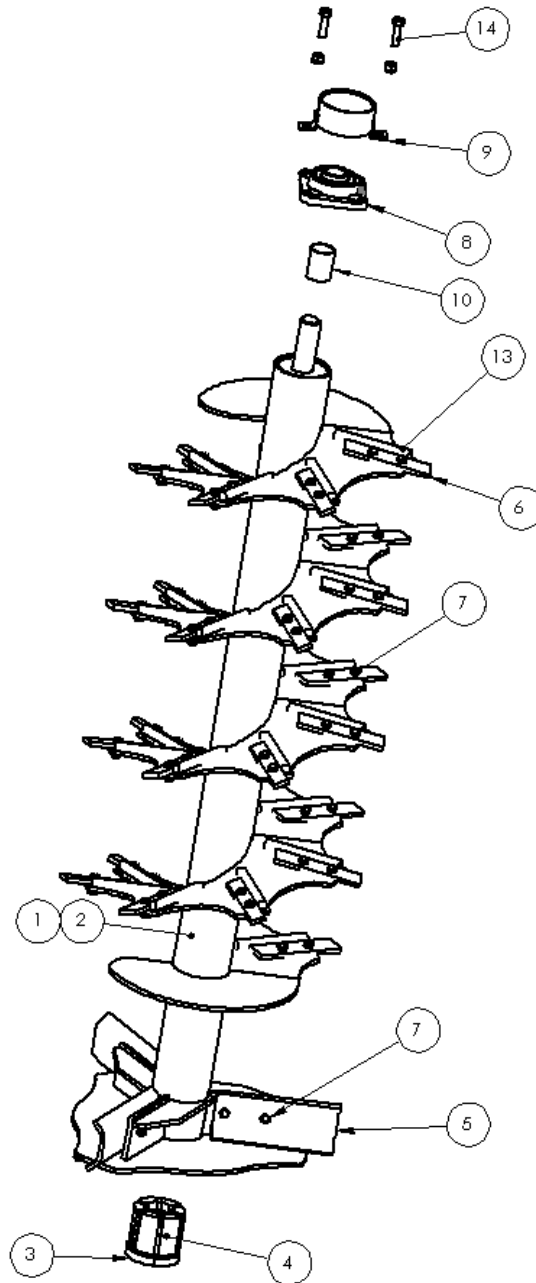


3.8 FRONT SHAFT AND CHAIN ASSEMBLY

KEY	QTY	PART No.	DESCRIPTION
1	22	B2040	FLOOR SLAT BOX TYPE 75/105C
1	28	B2040	FLOOR SLAT BOX TYPE 90/105/150C
1	30	B2040	FLOOR SLAT BOX TYPE 120
1	33	B2040	FLOOR SLAT BOX TYPE 150
2	2	B2286	ADJUSTER M24
3	2	B2202	JOINER LINK ASSEMBLY
4	2	B2126	CLEANER FRONT GYPSY
5	4	73031	BOLT M8 x 12
6	2	B2320	ACM BUSH M50
6	2	B2322	ACM BUSH M60
7	2	B2290	BEARING BLOCK M50
7	2	B2294	BEARING BLOCK M60
8	2	B2345	SPACER M50
8	2	B2346	SPACER M60 MK4 150 ONLY
9	1PR	B2153	FLOOR CHAIN 28FT STD SPACED TAB EVERY 4TH LINK 75/105C
9	1PR	B2163	FLOOR CHAIN 35FT STD SPACED TAB EVERY 4TH LINK 90/105
9	1PR	B2173	FLOOR CHAIN 37FT STD SPACED TAB EVERY 4TH LINK 120
9	1PR	B2183	FLOOR CHAIN 43FT STD SPACED TAB EVERY 4TH LINK 150
9	1PR	B2155	FLOOR CHAIN 28FT CLOSE TAB EVERY 3RD LINK 75/105C
9	1PR	B2165	FLOOR CHAIN 35FT CLOSE TAB EVERY 3RD LINK 90/105
9	1PR	B2175	FLOOR CHAIN 37FT CLOSE TAB EVERY 3RD LINK 120
9	1PR	B2185	FLOOR CHAIN 43FT CLOSE TAB EVERY 3RD LINK 150
10	1	B2220	FRONT SHAFT M50
10	1	B2222	FRONT SHAFT M60 FOR MK4 150 ONLY
11	4	B2214	PLATE WHEELS WELD ON
12	2	50726	GREASE NIPPLE
13	2	B2202	DOG BONE 16mm CHAINS
14	4		ROLL PIN
15	4		SPRING WASHER M8

4 AUGERS AND DRIVES

4.1 SHREDDING AUGER MK4



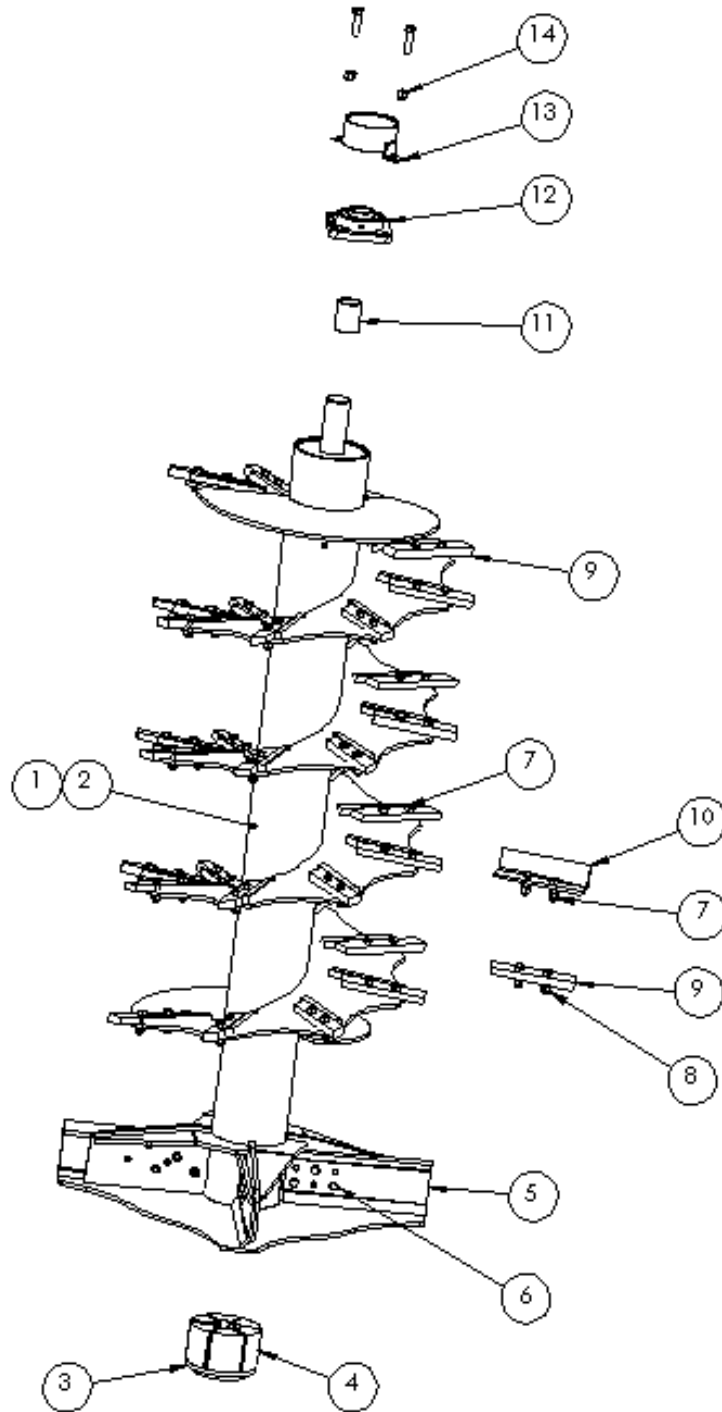
4.1 SHREDDING AUGERS MK4 PARTS LIST

KEY	QTY	PART No.	DESCRIPTION
1	1	B1021	AUGER R.H 75/85/90
	1	B1031	AUGER R.H 105/105C/120/150/150C
2	1	B1020	AUGER L.H 75/85/90
	1	B1030	AUGER L.H 105/105C/120/150/150C
3	2	B1152	DRIVE FLANGE
4	12	B1142	RUBBER DRIVE BLOCK
5	3	B1122	BLADE BORON EACH AUGER
6	44	B1102	CUTTER 75/85/90 BORON
	56	B1102	CUTTER 105/105C/120/150 BORON
7	100	B1107	BOLT & NUT M14x40 FINE
	124	B1107	BOLT & NUT M14x40 FINE
8	2	B1178/1	BEARING M50
9	2	B1193	BEARING COVER M50
10	2	B2350	SPACER
11		B1106	ANGLE THROWER - OPTION
13	44	B1098	REINFORCING BAR
14	4	73154	16 x 50 BOLT

NOTE: B1102 FITTED AFTER SEPT 2014 ONLY

B1100/1 FITTED PRE SEPT 2014

4.2 SHREDDING AUGER WIDE BODY REAR END



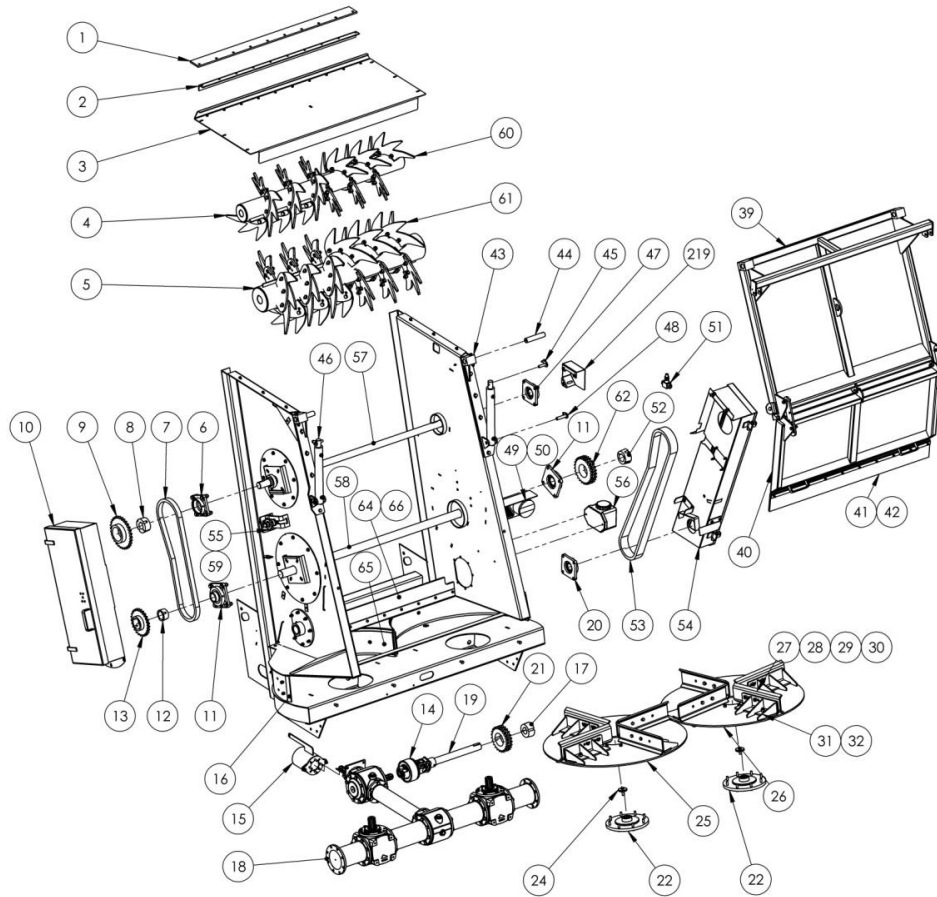
4.2 SHREDDING AUGER PARTS LIST

KEY	QTY	PART No.	DESCRIPTION
1	1	B1044	AUGER L.H
2	1	B1045	AUGER R.H
3	2	B1156	DRIVE FLANGE
4	12	B1146	RUBBER DRIVE BLOCK W.B MK2
5	8	B1123	AUGER BLADE
6		B1101/1	BOLT & LOCKNUT
7		B1101/1	BOLT & LOCKNUT FOR STD CUTTER & ANGLE THROWER
8		B1101/1	BOLT & LOCKNUT FOR CUTTER POINT H.D
9		B1102	CUTTER STD POINT BORON
9		B1101	CUTTER POINT H.D BORON
10		B1106	ANGLE THROWER OPTIONAL (18 PER SLUDGE AUGER)
11	2	B2352	SPACER
12	2	B1180/1	BEARING M60
13	2	B1194	BEARING COVER
14	4	73154	16 x 50 BOLT

NOTE: B1102 FITTED AFTER SEPT 2014 ONLY

B1100/1 FITTED PRE SEPT 2014

4.3 HORIZONTAL BEATER x 2 WITH SPINNING DISC



KEY	QTY	PART No.	DESCRIPTION
1	1	B4127	RUBBER SEAL CANOPY
2	1	DMS3669	CLAMP ANGLE
3	1	DMS3670-1	CANOPY LID
4	1	AMS1204	TOP BEATER ASSEMBLY
5	1	AMS1203	BOTTOM BEATER ASSEMBLY
6	1	B1178/1	BEARING UCFX10-50mm
7	1	BC120	1" SINGLE CHAIN
8	1	BC442	TAPERLOCK BUSH 3020/50
9	1	BC258	30T SINGLE SPROCKET 3020
10	1	AMS2144	LHS CHAIN GUARD
11	2	B1180/1	BEARING UCFX13-60mm
12	1	BC436	TAPERLOCK BUSH 2517/60
13	1	BC248	25T SINGLE SPROCKET
14	1	42505	TORQUE LIMITER UNION ASSY 1-3/4" 6 SPLINE
15	1	AMS1524	PTO GEARBOX GUARD

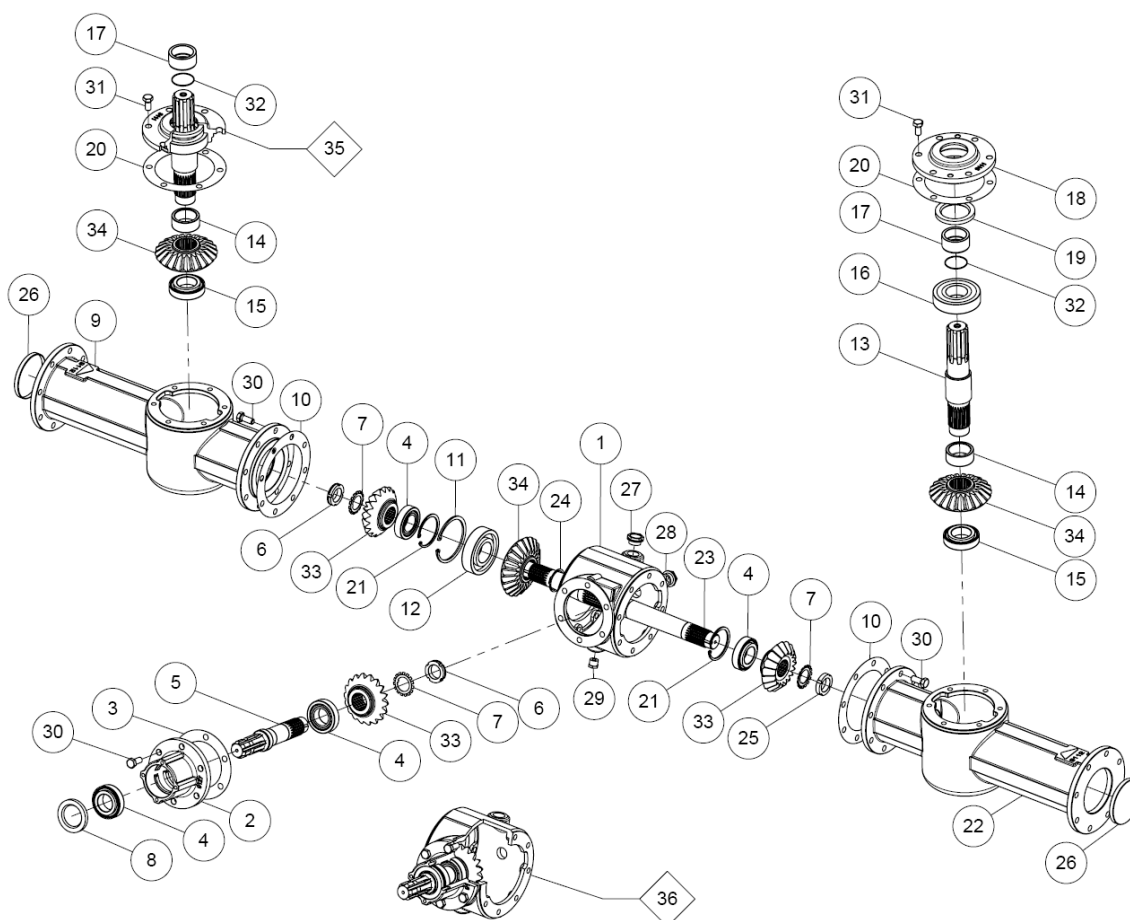
4.3 HORIZONTAL BEATER x 2 WITH SPINNING DISC

KEY	QTY	PART No.	DESCRIPTION
16	2	DMS3781	WEAR END PLATE
17	1	BC442	TAPERLOCK BUSH 3020/50
18	1	B3192	SPINNING DISC GEARBOX
19	1	DMS1328	DRIVE SHAFT
20	1	B1178/1	BEARING UCF10-50mm
21	1	BC290/B442	23T SPROCKET & TAPERLOCK
22	1	AMS0069	MOUNTING FLANGE ASSEMBLY
23	1		
24	2	DMS0322	END CAP SPINNER (REQUIRES M12x50 BOLTS 270Nm)
25	1	DMS3007	LHS SPINNING DISC HARDOX
26	1	DMS3007	RHS SPINNING DISC HARDOX
27	4	B1130	PADDLE (REQUIRES M14x50 unf BOLTS)
28	4	B1130	PADDLE (REQUIRES M14x50 unf BOLTS)
29	16	B1101/1	M14x50 BOLT
30	16		M16 NYLOC NUT
31	4	B8356	BLADE HOLDER LHS (REQUIRES M16x45 BOLTS)
32	4	B8357	BLADE HOLDER RHS (REQUIRES M16x45 BOLTS)
33	1	DMS2411	BRACKET OILER
34	1	B8915	OILER PUMP
35	1	10325.2	ACM WEAR PAD
36	2		M6x25 BOLT
37	2		M6 NYLOC NUT
38	1	DMS2410	END CAP OILER
39	1	B8450	TOP DOOR
40	1	B8451	BOTTOM DOOR
41	1	B4126	CANOPY RUBBER
42	1	DMS3004	RUBBER CLAMP STRIP
43	2	AMS1867-1	CANOPY DOOR HINGE ASSEMBLY
44	2	DMS2381	PIVOT PIN
45	2	DMS0940-1	TOP RAM PIN
46	2	65093	RAM CANOPY DOOR
47	1	B1178/1	BEARING UCFX10-50mm
48	1	DMS0940-2	BOTTOM RAM PIN
49	2	70081	TRIANGLE REFLECTOR
50	2	70009/3	LED REAR LAMP
51	2	52106	DIVERTER VALVE
52	1	BC445	TAPERLOCK BUSH 3020/60
53	1	BC140	1" DUPLEX CHAIN
54	1	AMS2867	RHS CHAIN GUARD
55	1	AMS1861	TENSION ASSEMBLY RHS
56	1	B8920	OIL TANK FOR OILER
57	1	DMS0918-2132	TOP BEATER SHAFT
58	1	DMS1934-2192	BOTTOM BEATER SHAFT
59	1	AMS1862	TENSION ASSEMBLY LHS

4.3 HORIZONTAL BEATER x 2 WITH SPINNING DISC

KEY	QTY	PART No.	DESCRIPTION
60	18	B1101/4A	BEATER KNIFE TOP CUTTER
61	18	B1101/7A	BEATER KNIFE BOTTOM CUTTER
62	1	BC294	25T DUPLEX SPROCKET
63	2	B2322	ACM BEARING
64	1	B4176	SPINNER DECK RUBBER
65	2		HARDOX WEAR PAD WRAP
66	1	B3004	RUBBER CLAMP STRIP

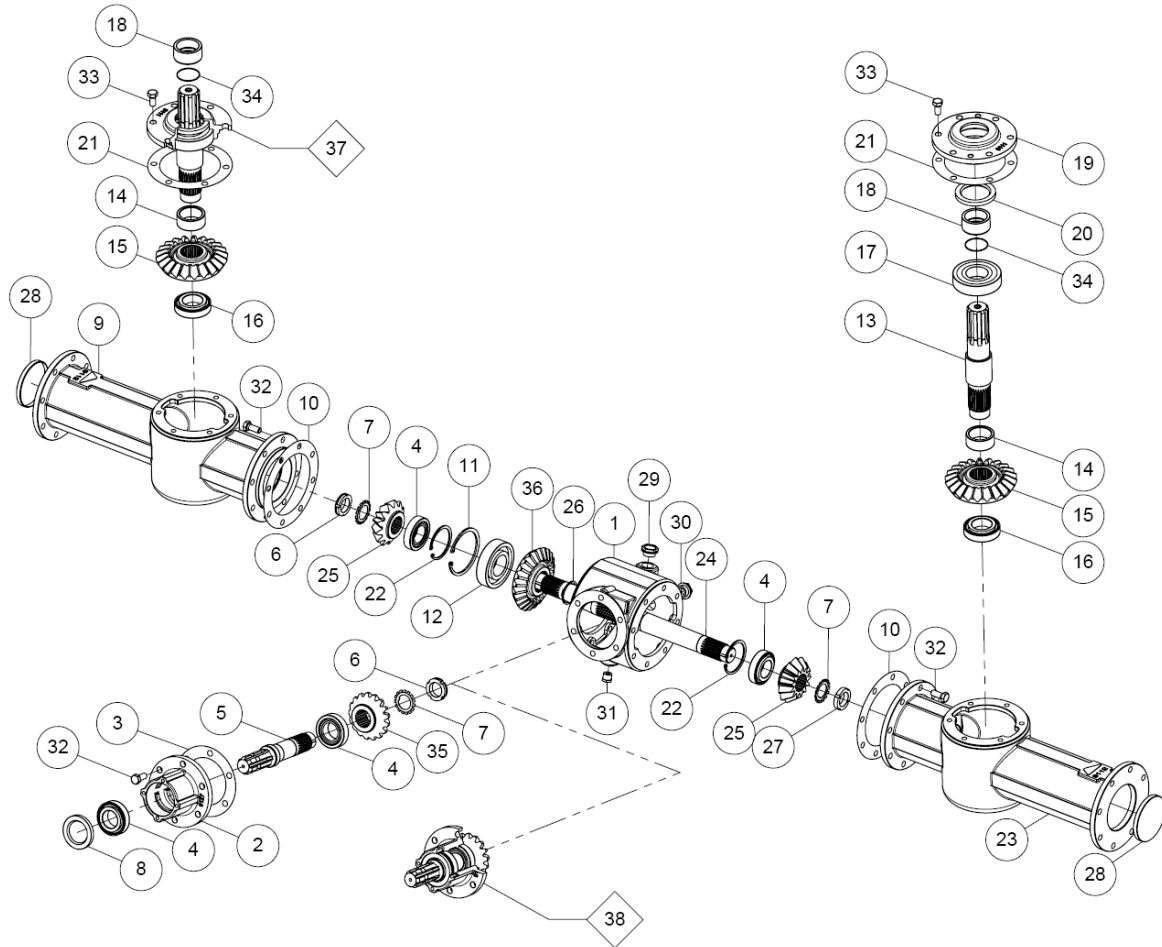
4.4 GEARBOX 540/360 STANDARD PART No. B3172 (SRT12)



4.4 GEARBOX 540/360 STANDARD PART No. B3172 (SRT12) PARTS LIST

<u>KEY</u>	<u>QTY</u>	<u>PART No.</u>	<u>DESCRIPTION</u>
1	1	B3404	CASING
2	1	B3410	EXTENSION
3	1	B3494	GASKET
4	4	BR175	BEARING
5	1	B3440	SHAFT
6	2	B3510	NUT LH THREAD
7	3	B3520	WASHER
8	1	SL165	SEAL
9	1	B3400	CASING R.H
10	2	B3492	GASKET
11	1	B4014	CIRCLIP
12	1	BR410	BEARING
13	2	B3442	SHAFT
14	2	B3480	SPACER
15	2	BR180	BEARING
16	2	BR405	BEARING
17	2	B3482	SLEEVE
18	2	B3420	TOP PLATE
19	2	SL195	SEAL
20	2	B3490	GASKET
21	2	B4007	CIRCLIP
22	1	B3402	CASING
23	1	B3446	SHAFT
24	1	B4020	CIRCLIP
25	1	B3512	NUT R.H THREAD
26	2	SL275	CAP SEAL
27	1	B3998	PLUG
28	1	B3996	SIGHT GLASS
29	1	B3990	DRAIN BUNG
30	22	73125	BOLT
31	12	73124	BOLT
32	2	B3939	O -RING
33	3	B3454	PINION
34	3	B3464	GEAR
35	2	B3420	DRIVE ASSEMBLY
36	1	B3409/1	NOSE CONE ASSEMBLY

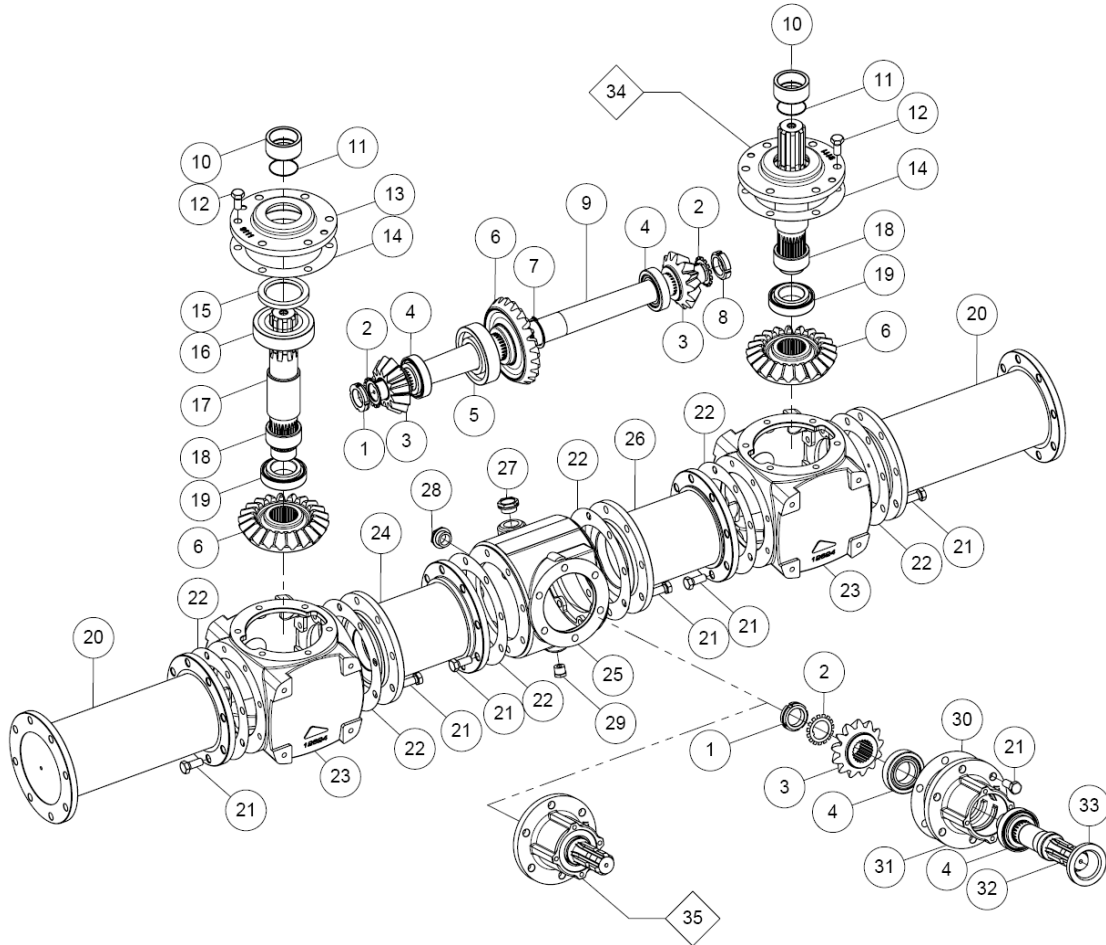
4.5 GEARBOX 1000/420 STANDARD PART No. B3170 (SRT12)



4.5 GEARBOX 1000/420 STANDARD PART No. B3170 (SRT12) PARTS LIST

KEY	QTY	PART No.	DESCRIPTION
1	1	B3404	CASING
2	1	B3410	EXTENSION
3	1	B3494	GASKET
4	4	BR175	BEARING
5	1	B3440	SHAFT
6	2	B3510	NUT LH THREAD
7	3	B3520	WASHER
8	1	SL165	SEAL
9	1	B3400	CASING
10	2	B3492	GASKET
11	1	B4014	CIRCLIP
12	1	BR410	BEARING
13	2	B3442	SHAFT
14	2	B3480	SPACER
15	2	B3466	CROWN GEAR
16	2	BR180	BEARING
17	2	BR405	BEARING
18	2	B3482	SLEEVE
19	2	B3420	TOP PLATE
20	2	SL195	SEAL
21	2	B3490	GASKET
22	2	B4007	CIRCLIP
23	1	B3402	CASING
24	1	B3446	SHAFT
25	2	B3456	PINION GEAR
26	1	B4020	CIRCLIP
27	1	B3512	NUT RH THREAD
28	2	SL275	CAP SEAL
29	1	B3998	PLUG
30	1	B3996	SIGHT GLASS
31	1	B3990	DRAIN BUNG
32	22	73125	BOLT
33	12	73124	BOLT
34	2	B3939	O RING
35	1	B3458	PINION GEAR
36	1	B3468	PINION GEAR
37	2	B3420	DRIVE ASSEMBLY
38	1	B3409	NOSE CONE ASSEMBLY

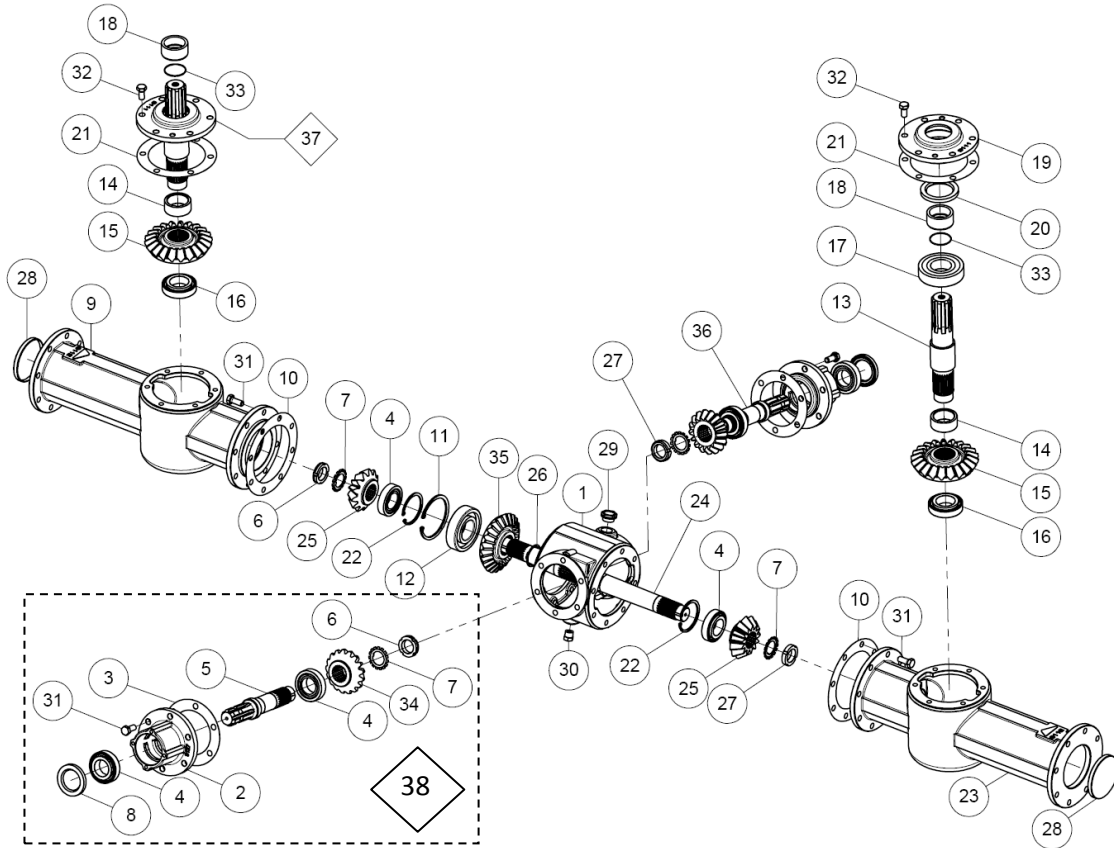
4.6 GEARBOX 1000/350 WIDEBODY PART No. B3180 (SRT18)



4.6 GEARBOX 1000/350 WIDEBODY PART No. B3180 (SRT18) PARTS LIST

<u>KEY</u>	<u>QTY</u>	<u>PART No.</u>	<u>DESCRIPTION</u>
1	1	B3510	NUT
2	3	B3520	LOCKING WASHER
3	3	B3460	PINION GEAR
4	4	BR175	BEARING
5	1	BR410	BEARING
6	3	B3470	CROWN GEAR
7	1	B4020	CIRCLIP
8	2	B3510	NUT
9	1	B3448	CROSS SHAFT
10	2	B3482	SPACER SLEEVE
11	2	B3939	O RING
12	12	73124	BOLT
13	2	B3420	TOP PLATE
14	2	B3490	GASKET
15	2	SL195	SEAL
16	2	BR405	BEARING
17	2	B3444	OUTPUT SHAFT
18	2	B3480	GEAR SPACER
19	2	BR180	BEARING
20	2	B3412	OUTER CASE SECTION
21	54	73125	BOLT
22	6	B3492	GASKET
23	2	B3418	AUGER GEAR CASE
24	1	B3414	INNER CASE SECTION
25	1	B3404	CENTRE CASE
26	1	B3417	INNER CASE SECTION
27	1	B3998	BREATHER PLUG
28	1	B3996	SIGHT GLASS
29	1	B3990	DRAIN PLUG
30	1	B3494	GASKET EXT
31	1	B3410	EXTENSION
32	1	B3440	INPUT SHAFT
33	1	SL165	SEAL
34	2	B3420	DRIVE ASSEMBLY
35	1	B3408	NOSE CONE ASSEMBLY

4.7 GEARBOX 1000/420 SPINNER DECK PART No. B3175 (SRT 12)



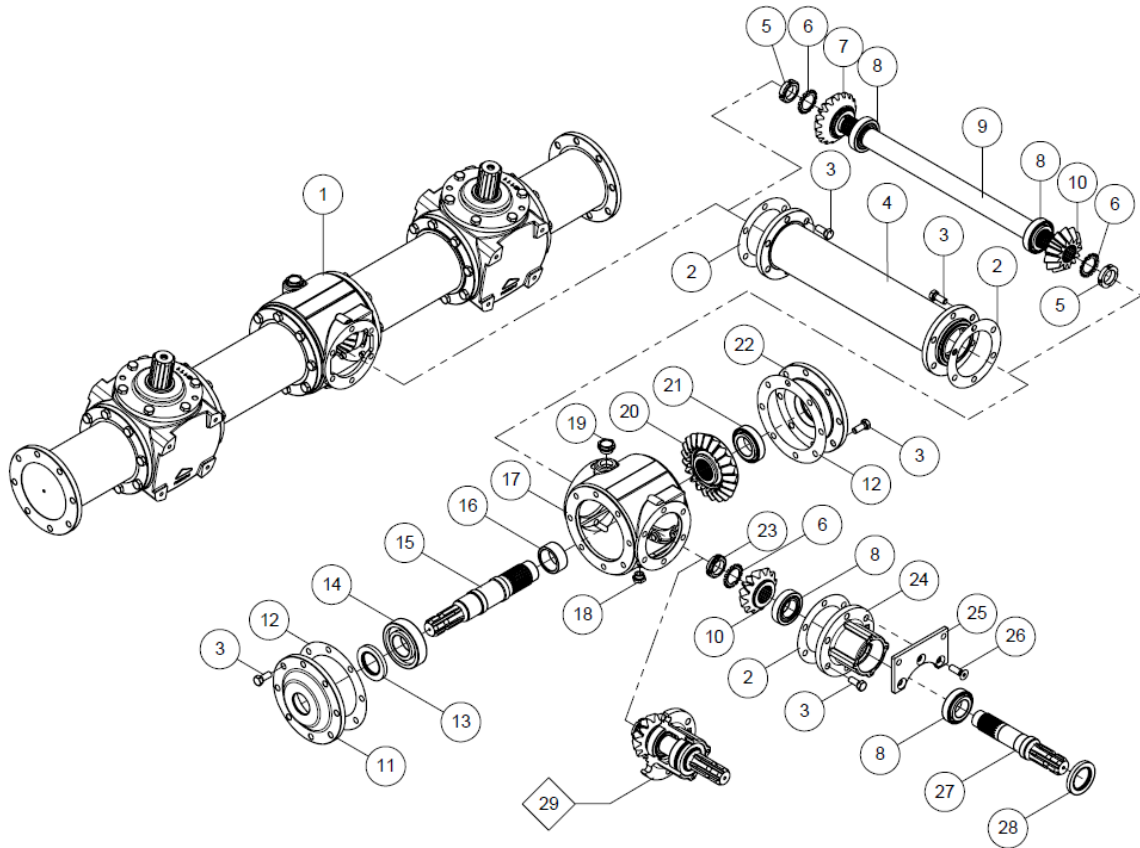
4.7 GEARBOX SPINNER DECK 1000/420 PART No. B3175.

KEY	QTY	PART No.	DESCRIPTION
1	1		CASING
2	2	B3410	EXTENSION
3	2	B3494	GASKET
4	6	BR175	BEARING
5	1	B3440	SHAFT
6	2	B3510	NUT LH THREAD
7	4	B3520	WASHER
8	2	SL165	SEAL
9	1	B3400	CASING
10	2	B3492	GASKET
11	1	B4014	CIRCLIP
12	1	BR410	BEARING
13	2	B3442	SHAFT
14	2	B3480	SPACER
15	2	B3466	CROWN GEAR
16	2	BR180	BEARING
17	2	BR405	BEARING
18	2	B3482	SLEEVE
19	2	B3420	TOP PLATE
20	2	SL195	SEAL
21	2	B3490	GASKET
22	2	B4007	CIRCLIP
23	1	B3402	CASING
24	1	B3446	SHAFT
25	2	B3456	PINION GEAR
26	1	B4020	CIRCLIP
27	2	B3512	NUT RH THREAD
28	2	SL275	CAP SEAL
29	1	B3998	PLUG
30	1	B3996	SIGHT GLASS
31	2	B3990	DRAIN BUNG
32	22	73125	BOLT
33	12	B3939	O RING
34	2	B3458	PINION GEAR
35	1	B3468	PINION GEAR
36	1	B3442/1	SHAFT
37	2	B3420	DRIVE ASSEMBLY
38	1	B3409	NOSE CONE ASSEMBLY

4.8 GEARBOX SPINNER DECK 1000/520 PART No. B3190 (SRT18) PARTS LIST

<u>KEY</u>	<u>QTY</u>	<u>PART No.</u>	<u>DESCRIPTION</u>
1	1	B3405	CASING
2	1	B3494	GASKET
3	1	B3410	EXTENSION
4	4	BR175	BEARING
5	1	B3440	SHAFT
6	1	B3454	PINION GEAR
7	1	B3510	NUT LH THREAD
8	1	SL165	SEAL
9	3	B3520	WASHER
10	6	B3492	GASKET
11	2	B3420	TOP PLATE
12	1	B3415R	INNER CASE SECTION
13	1	BR410	BEARING
14	1	B3416R	INNER CASE SECTION
15	1	B3449R	CROSS SHAFT
16	1	B3464	PINION GEAR
17	1	B3430	CIRCLIP
18	2	B3459	PINION GEAR
19	2	B3512	NUT
20	2	B3418	AUGER GEAR CASE
21	2	BR405	BEARING
22	2	SL195	SEAL
23	2	B3444	OUTPUT SHAFT
24	2	B3490	GASKET
25	2	B3480	SPACER
26	2	B3469	CROWN GEAR
27	2	BR180	BEARING
28	2	B3482	SLEEVE
29	2	B3939	O RING
30	12	73124	BOLT
31	2	B3413	OUTER CASE SECTION
32	1	B3998	PLUG
33	1	B3996	SIGHT GLASS
34	1	B3990	DRAIN BUNG
35	54	73125	BOLT
36	1	B3408/1	NOSE CONE ASSEMBLY
37	2	B3420	DRIVE ASSEMBLY

4.9 GEARBOX HORIZONTAL BEATER 1000/590/520-BN MKIV PART No. B3183 (SRT18)

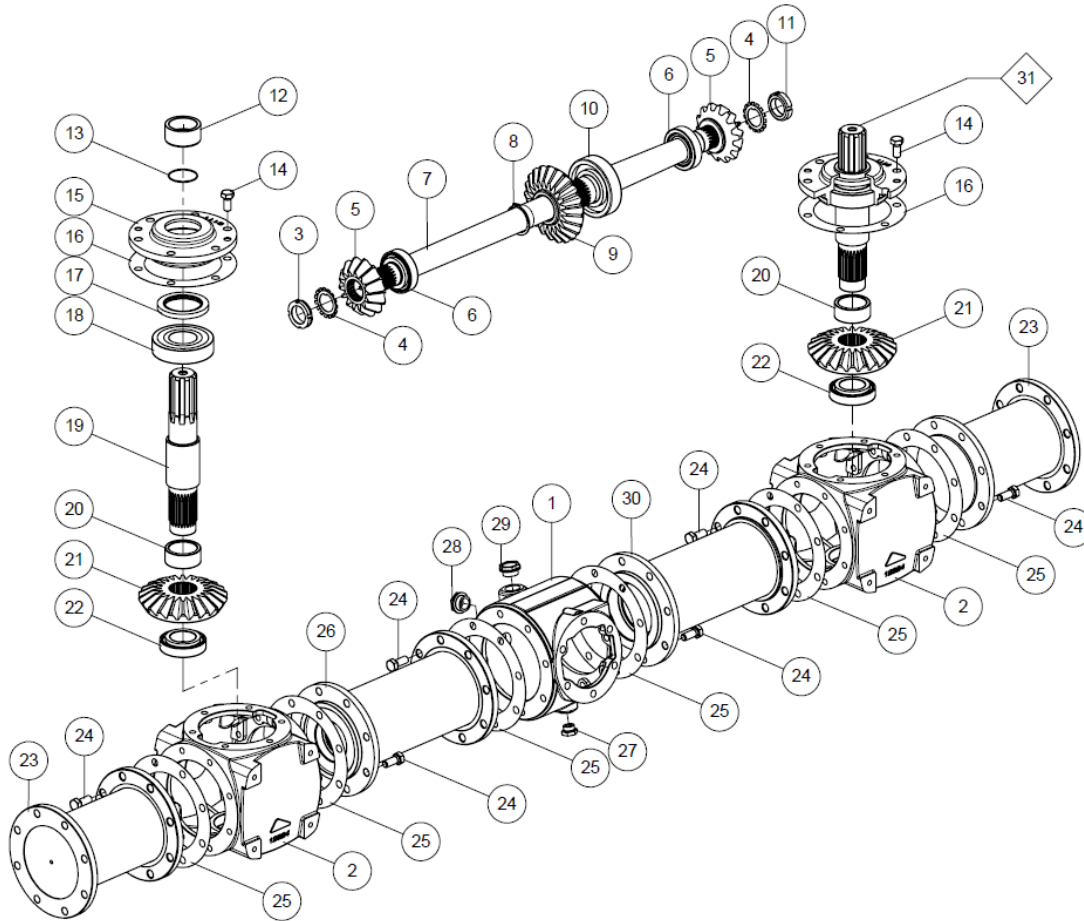


4.9 GEARBOX HORIZONTAL BEATER 1000/590/520-BN PART No. B3183 PARTS LIST (SRT18)

KEY	QTY	PART No.	DESCRIPTION
1	1	B3511	BACK GEAR BOX
2	3	B3494	GASKET
3	31	73125	SCREW, HEX-HD M14x35
4	1	B3514	SPACER L = 573.5
5	2	B3512	THREADED RING
6	3	B3520	WASHER
7	1	B3454	BEVEL PINION Z = 18
8	4	BR175	BEARING 32209
9	1	B3515	SHAFT
10	2	B3460	BEVEL PINION Z = 13
11	1	B3516	FLANGE
12	2	B3492	GASKET
13	1	SL178	OIL SEAL 55/90/10 DL
14	1	BR410	BEARING 6311
15	1	B3517	OUTPUT SHAFT
16	1	B3480	SPACER
17	1	B3405	HOUSING
18	1	B3990	OIL PLUG DIA 1/2"
19	1	B3998	OIL BREATHER PLUG DIA 1"
20	1	B3470	GEAR Z = 22
21	1	BR180	BEARING 32210
22	1	B3518	BLIND FLANGE
23	1	B3510	THREADED RING
24	1	B3410	HUB
25	1	B3519	SUPPORT PLATE
26	3	73128	SCREW M14x45
27	1	B3440	SHAFT
28	1	SL165	OIL SEAL 55/85/10-DL
29	1	B3408	COMPLETE HUB

FOR DETAILS OF ITEM 1 B3511 SEE THE NEXT TWO PAGES.

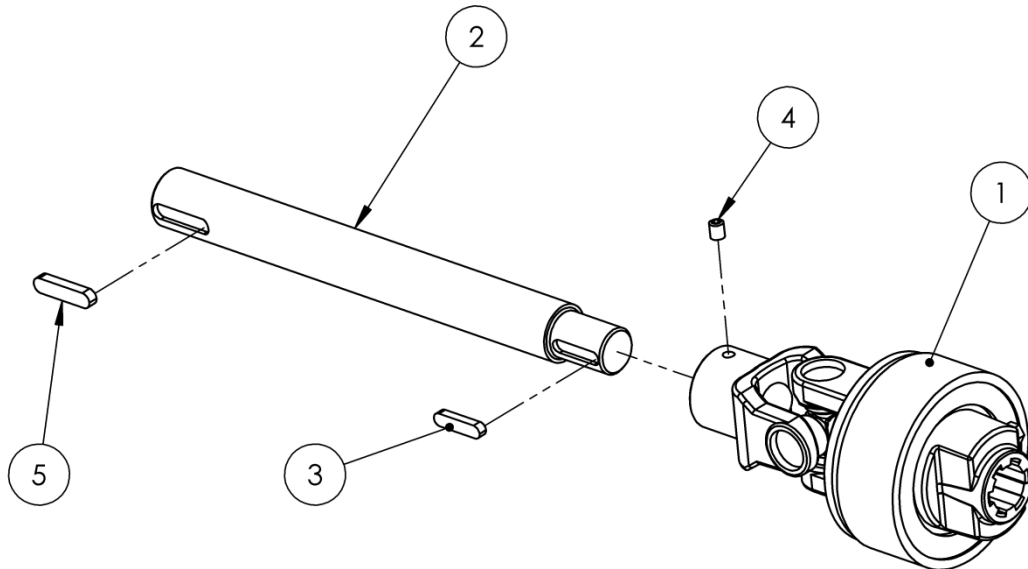
4.10 GEARBOX HORIZONTAL BEATER 1000/590/520 - BACK BOX PART No.B3511



4.10 GEARBOX HORIZONTAL BEATER 1000/590/520 - BACK BOX PART No.B3511

KEY	QTY	PART No.	DESCRIPTION
1	1	B3401	CASING
2	2	B3418	AUGER GEAR CASE
3	1	B3510	NUT LH THREAD
4	2	B3520	WASHER
5	2	B3459	PINION GEAR
6	2	BR175	BEARING
7	1	B3449R	CROSS SHAFT
8	1	B4020	CIRCLIP
9	1	B3464	PINION GEAR
10	1	BR410	BEARING
11	1	B3512	NUT
12	2	B3482	SLEEVE
13	2	B3939	O RING
14	12	73124	BOLT
15	2	B3420	TOP PLATE
16	2	B3490	GASKET
17	2	SL195	SEAL
18	2	BR405	BEARING
19	2	B3444	SHAFT
20	2	B3480	SPACER
21	2	B3469	CROWN GEAR
22	2	BR180	BEARING
23	2	B3413	OUTER CASE SECTION
24	48	73125	BOLT
25	6	B3492	GASKET
26	1	B3415R	INNER CASE SECTION
27	1	B3990	DRAIN BUNG
28	1	B3996	SIGHT GLASS
29	1	B3998	PLUG
30	1	B3416R	INNER CASE SECTION

4.11 TRANSVERSE DRIVE ASSEMBLY HORIZONTAL BEATERS CAM CLUTCH

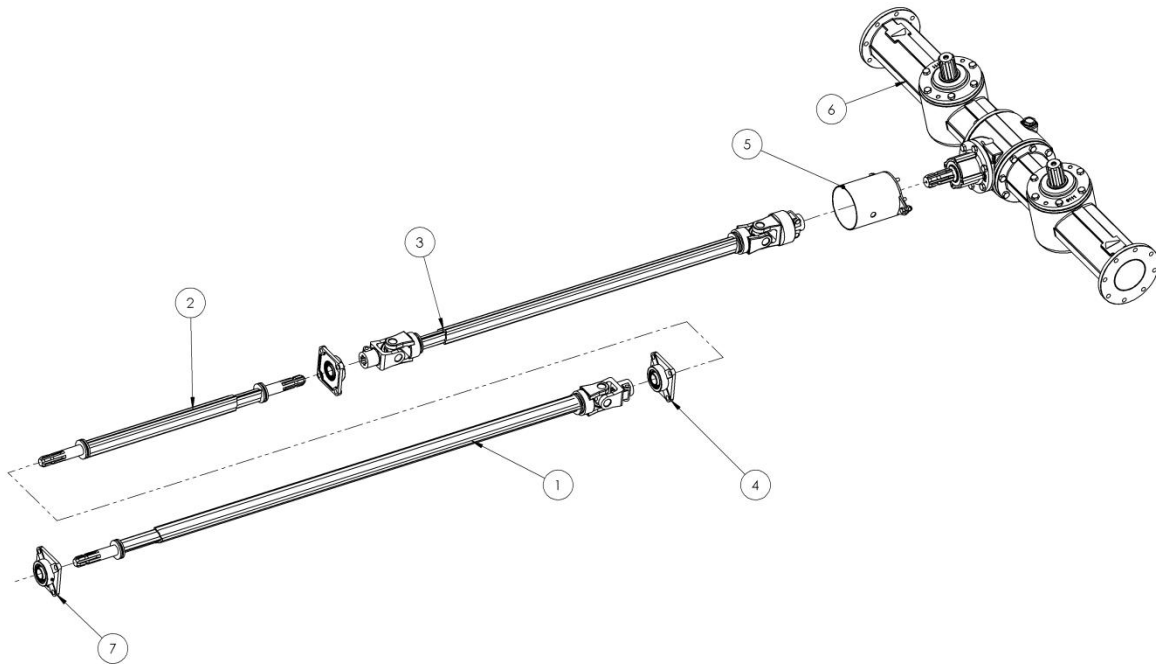


KEY	QTY	PART No.	DESCRIPTION
1	1	42506	TORQUE LIMITER ASSEMBLY 1-3/4" TO 6 SPLINE
2	1	DMS1328-11	DRIVE SHAFT MKIV
3	1	DMS0263-03	KEY 12x8
4	1	73898	GRUB SCREW M12 x 16LG
5	1	DMS0326	KEY 14x9

Factory set Torque limit at 2900 Nm

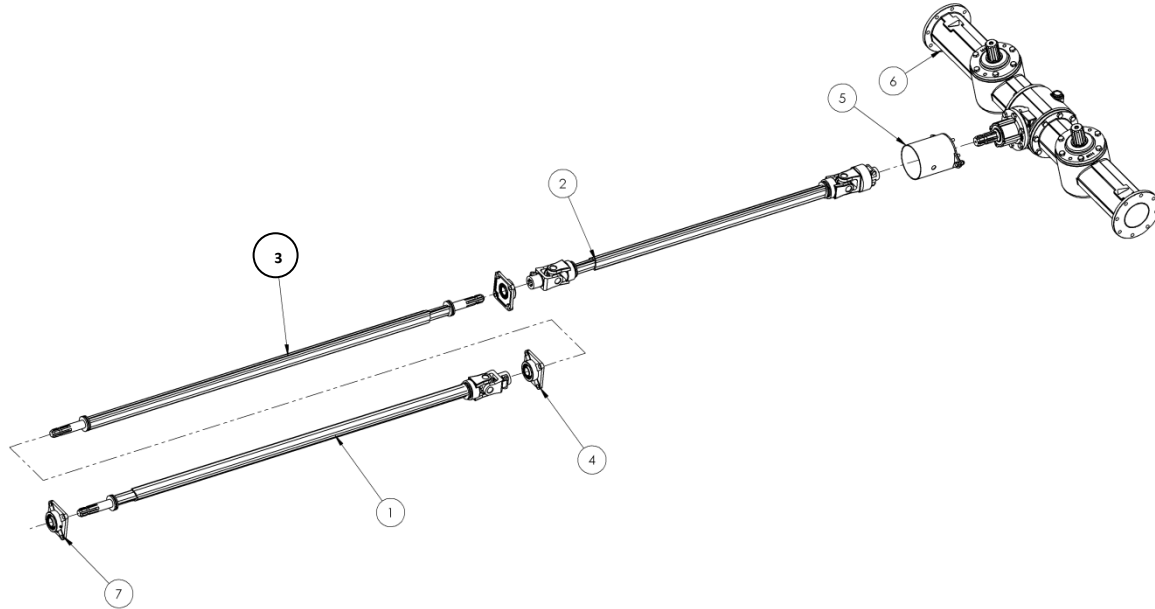
5. P.T.O AND TRANSMISSION

5.1 MK4 TRANSMISSION MODEL 75/105C



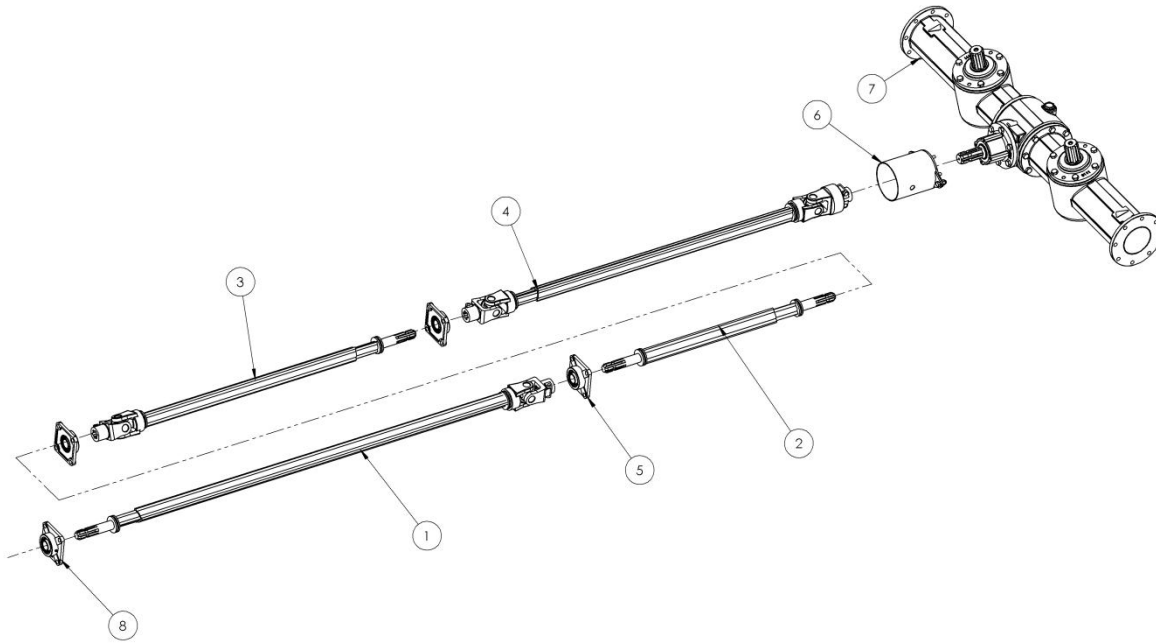
<u>KEY</u>	<u>QTY</u>	<u>PART No.</u>	<u>DESCRIPTION</u>
1	1	42260	PTO SHAFT F/M
2	1	42301	PTO SHAFT M/M SHORT
3	1	42300	PTO SHAFT F/F
4	2	B1170/1	BEARING M35
5	1	AMS1524	GUARD
6	1	B3170	GEARBOX
7	1	B1173	BRG MSF35 FRONT ONLY

5.2 MK4 TRANSMISSION MODEL 85/90/105/105HY/150C



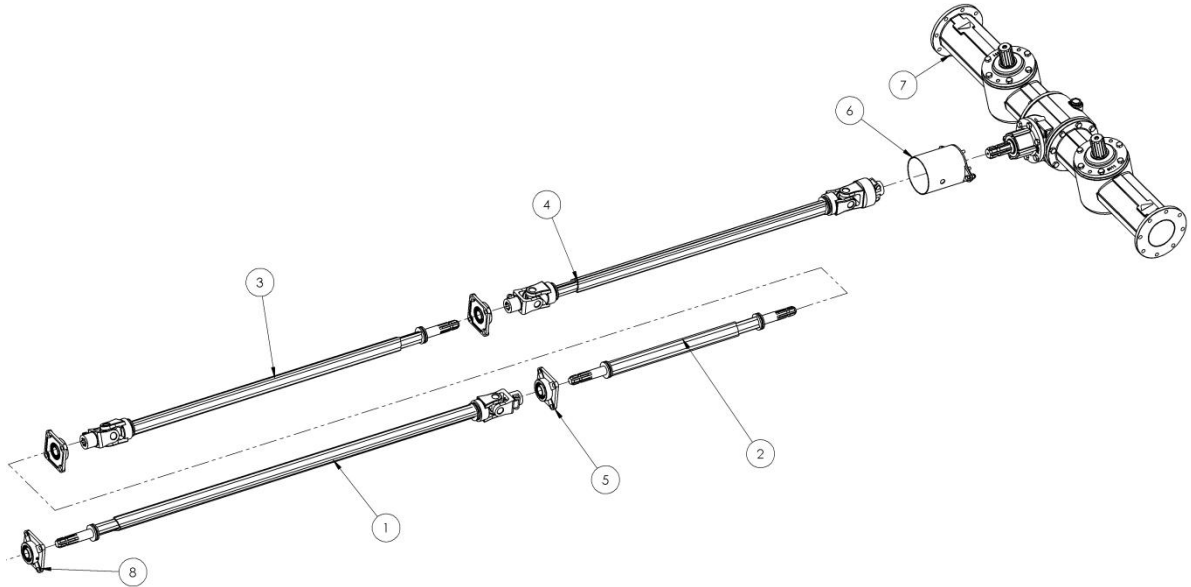
<u>KEY</u>	<u>QTY</u>	<u>PART No.</u>	<u>DESCRIPTION</u>
1	1	42260	PTO SHAFT F/M
2	1	42302	PTO SHAFT M/M
3	1	42300	PTO SHAFT F/F
4	3	B1170/1	BEARING M35
5	1	AMS1524	GUARD
6	1	B3170	GEARBOX
7	1	B1173	BRG MSF35 FRONT ONLY

5.3 MK4 TRANSMISSION 120/120HY



<u>KEY</u>	<u>QTY</u>	<u>PART No.</u>	<u>DESCRIPTION</u>
1	1	42260	PTO SHAFT F/M
2	1	42301	PTO SHAFT M/M
3	1	42250	PTO SHAFT F/M
4	1	42300	PTO SHAFT F/F
5	2	B1170/1	BEARING M35
6	1	AMS1524	GUARD
7	1	B3170	GEARBOX
8	1	B1173	BGR MSF35 FRONT ONLY

5.4 MK4 TRANSMISSION MODEL 150/150HY



<u>KEY</u>	<u>QTY</u>	<u>PART No.</u>	<u>DESCRIPTION</u>
1	1	42260	PTO SHAFT F/M
2	1	42301	PTO SHAFT M/M
3	1	42255	PTO SHAFT F/M
4	1	42300	PTO SHAFT F/F
5	3	B1170/1	BEARING M35
6	1	AMS1524	GUARD
7	1	B3170	GEARBOX
8	1	B1173	BGR MSF35 FRONT ONLY

5.5 MK4 TRANSMISSION FOR HORIZONTAL BEATERS

<u>MODEL</u>	<u>FRONT</u>	<u>MIDDLE</u>	<u>REAR</u>
105HB	42260	42250	42280
120HB	42260	42255	42280
150HB	42260	42250 x 2	42280

Note: Cut PTO shaft 42280 to suit.

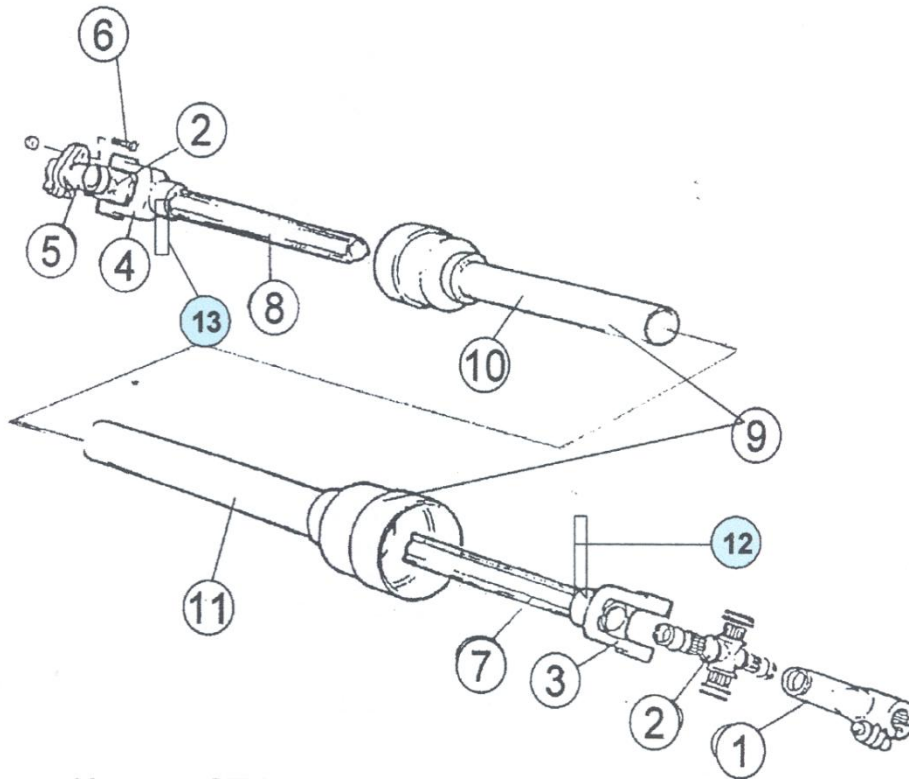
**5.7 WALTERSCHIED WIDE ANGLE PTO
21 SPLINE 43005
6 SPLINE 43006**



5.8 WALTERSCHIED TORQUE LIMITER COMPLETE 6 SPLINE W/A PART No. 43006TL

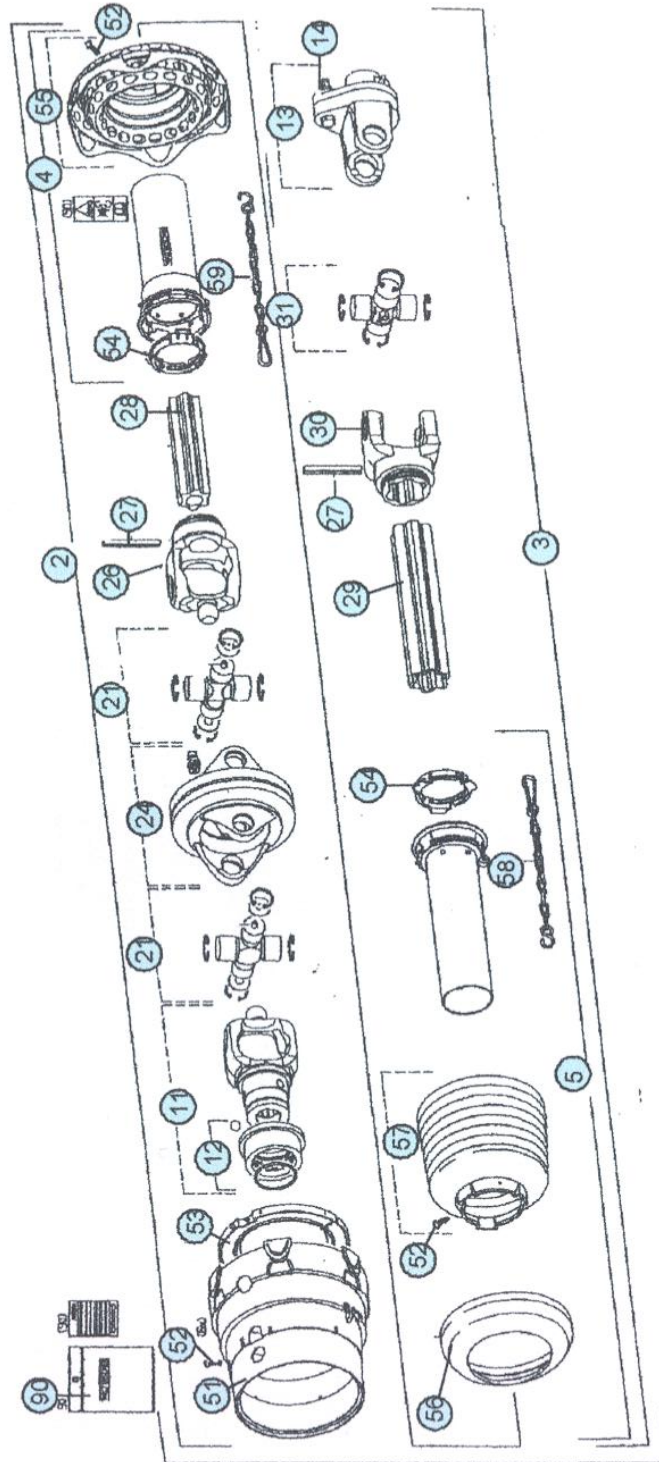


5.9 WALTERSCHEID P.T.O SHAFT



KEY	QTY	PART No.	DESCRIPTION
1	1	43312	YOKE TO 6 SPLINE
	1	43313	YOKE TO 21 SPLINE
2	2	43325	JOURNAL
3	1	43314	YOKE TO S4 TUBE
4	1	43315	YOKE TO S5 TUBE
5	1	43317	YOKE TO SHEAR BOLT CLUTCH
6	1	B1311	SHEAR BOLT 6.8 HARDNESS
7		43301	S4 TUBE INNER
8		43302	S5 TUBE OUTER
9	1	43441	GUARD COMPLETE
10	1	43443	GAURD INNER
11	1	43444	GUARD OUTER
12	1	42030	ROLL PIN
13	1	42030	ROLL PIN

5.10 WALTERSCHEID WIDE ANGLE P.T.O SHAFT

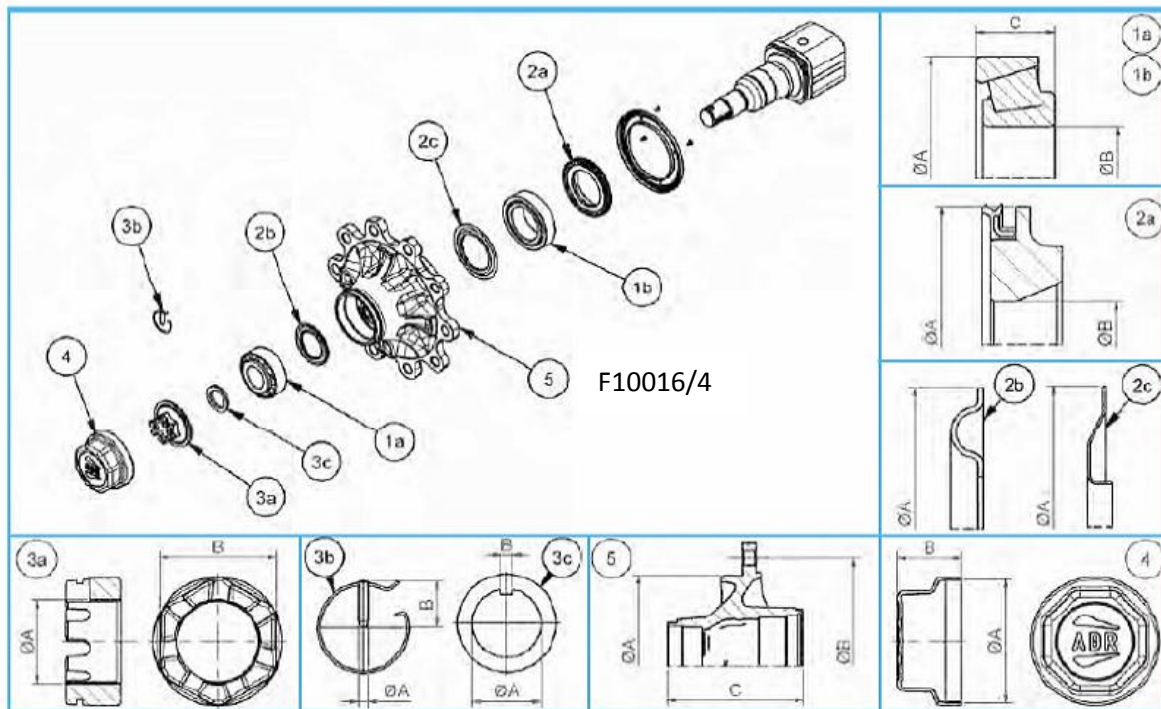


5.10 WALTERSCHEID WIDE ANGLE P.T.O SHAFT

KEY	QTY	PART No.	DESCRIPTION
1	1	43005	W/A P.T.O SHAFT COMPLETE 21 SPLINE
	1	43006	W/A P.T.O SHAFT COMPLETE 6 SPLINE
	1	43007	W/A P.T.O SHAFT COMPLETE 20 SPLINE
2	1	43390	21 SPLINE INNER W/A HALF SHAFT WITH OUTER GUARD
	1	43391	6 SPLINE INNER W/A HALF SHAFT WITH OUTER GUARD
	2	43389	20 SPLINE INNER W/A HALF SHAFT WITH OUTER GUARD
3	1	43392	6 SPLINE INNER W/A HALF SHAFT WITH OUTER GUARD
4	1	43472	W/A HALF GUARD OUTER
5	1	43470	W/A HALF GUARD INNER
11	1	43360	W/A YOKE TO 21 SPLINE
	1	43361	W/A YOKE TO 6 SPLINE
	11	43362	W/A YOKE TO 20 SPLINE
12	1	43322	AS - LOCK SIZE C (AG118)
13	1	43374	SHEAR BOLTS CLUTCH TO YOKE
14	1	B1311	SHEAR BOLT 6.8 HARDNESS
21	2	43367	W/A JOURNAL KIT COMPLETE
24	1	43365	W/A CENTRE BODY
26	1	43366	W/A YOKE TO S4 INNER TUBE
27	2	42030	ROLL PIN
28		43301/1	INNER TUBE STAR PROFILE COATED S4GA
29		43302	OUTER TUBE STAR PROFILE
30	1	43315	YOKE OUTER TUBE
31	1	43340	JOURNAL KIT
51	1	43474	W/A GUARD CONE
52	10	43490	SCREW
53	1	43475	W/A BEARING RING
54	1	43450	INNER TUBE BEARING RING
55	1	43476	W/A FLEXIBLE GUARD
56	1	43452	REINFORCING COLLAR
57	1	43451	CONE FOR INNER TUBE
58	1	43448	SAFETY CHAIN 400
59	1	43449	SAFETY CHAIN 600
90	1	43002	W/S INSTRUCTION MANUAL

6. BRAKE & AXLE ARRANGEMENTS

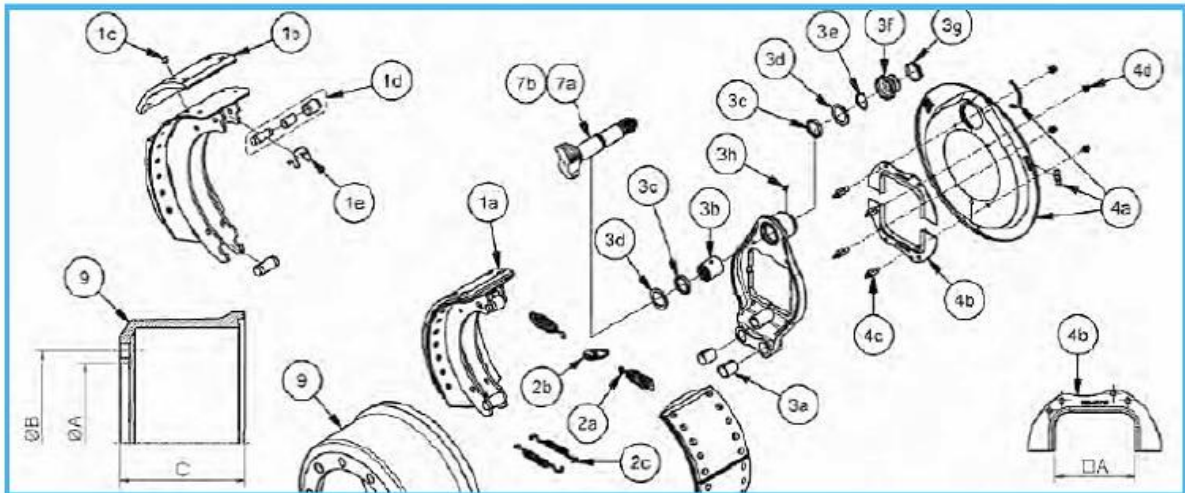
6.1 MODEL 75, 85 & 90 – AXLE & HUB PARTS 120mm SQ AXLE 412E BRAKE



Item	Description	Code	A	B	C	Qty.	Kit code
1a	Bearing 32310	59132310	110	50	42,25	1	F10049E
1b	Bearing 33116	59133116	130	80	37	1	
2a	Oil seal	5441371	137	86	-	1	J1070
2b	Nilos 32310	5530991	99	-	-	1	
2c	Nilos 33116	5511302	130	-	-	1	
3a	Crown nut	57542D1	M42X2,0	60	-	2	F10066/3
3b	Spring pin	58105	8	36	-	2	
3c	Lock washer	57B4201	43	8,5	-	2	
4	Cap	56311002	M125X2,0	69	-	2	J1075
5	Hub 10 holes for M22X1,5	61L1RW004	290	335	193	1	F10016/4

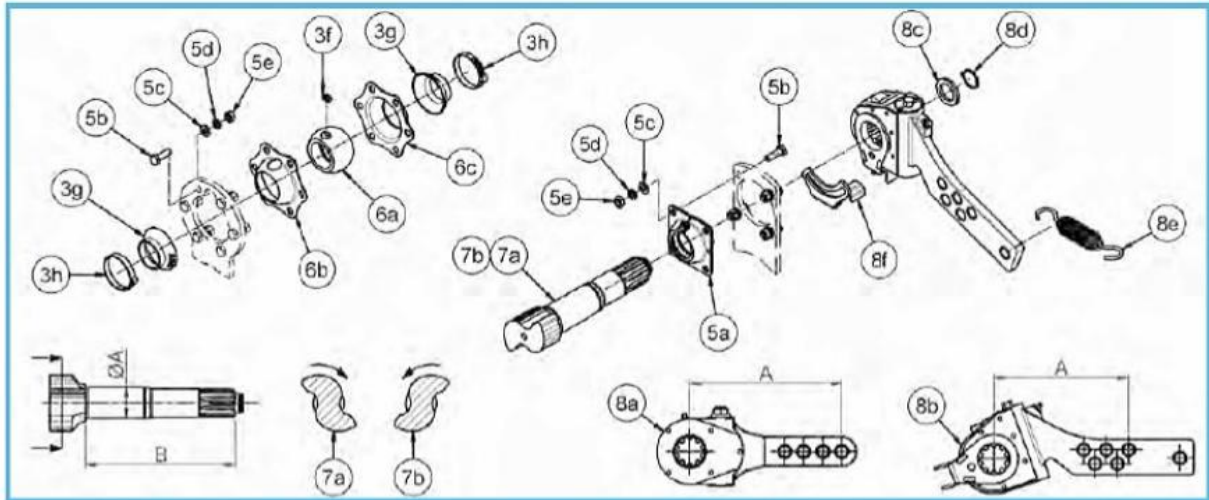
290mm

6.2 MODEL 75, 85 & 90 – BRAKE PARTS 120mm SQ AXLE 412E BRAKE



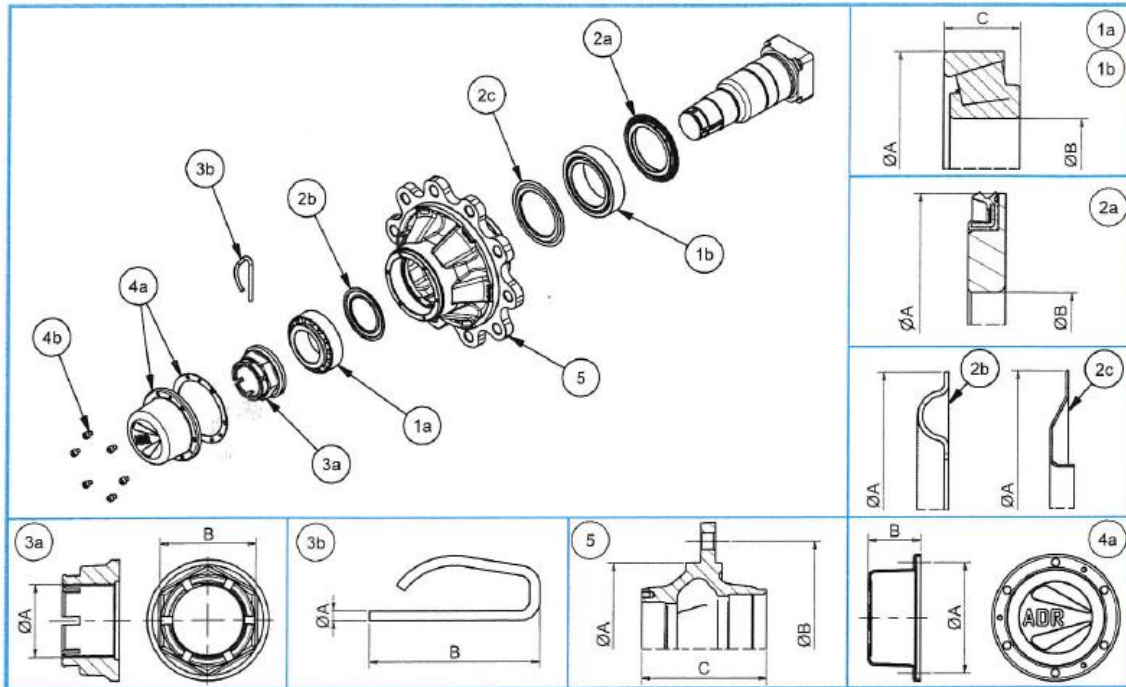
Item	Description	Code	A	B	C	Qty.	Kit code
1a	Brake shoe complete	732VC03	-	-	-	2	F10108/5
2a	Spring Ø5,2 L106	738128	-	-	-	2	
2b	Twist lock	736XC02	-	-	-	1	
2c	Spring Ø3,0 L138	738129	-	-	-	2	
3a	Bush Ø28/32 L40	771008	-	-	-	2	
1b	Brake lining	734VC02	-	-	-	4	F10134
2a	Spring Ø5,2 L106	738128	-	-	-	2	
2b	Twist lock	736XC02	-	-	-	1	
2c	Spring Ø3,0 L138	738129	-	-	-	2	
1c	Rivet	96701	-	-	-	34	F00557/5
2a	Spring Ø5,2 L106	738128	-	-	-	2	
2b	Twist lock	736XC02	-	-	-	1	
2c	Spring Ø3,0 L138	738129	-	-	-	2	
1d	Roll Ø32	73BVC01	-	-	-	2	
1e	Spring	738127	-	-	-	2	F10136
3a	Bush Ø28/32 L40	771008	-	-	-	2	F10137
3b	Camshaft bush Ø42	771007	-	-	-	1	
3c	Seal Ø42	5490501	-	-	-	2	
3d	Washer Ø42	73G01	-	-	-	2	
3e	Retaining ring Ø42	56514	-	-	-	1	
3h	Rubber cover	53A09	-	-	-	1	
3g	Clamp	98E01	-	-	-	1	
3h	Grease nipple M8X1,25	98608A1	-	-	-	1	
4a	Protection plate with rubber caps	743WC0002	-	-	-	1	F10143
4b	Square seal	747A242	120	-	-	2	
4c	Spacer L38	57708A2	-	-	-	4	
4d	Nut M8X1,25	97708A1	-	-	-	4	

6.3 MODEL 75, 85 & 90 – BRAKE LEVER PARTS 120mm SQ 412E BRAKE



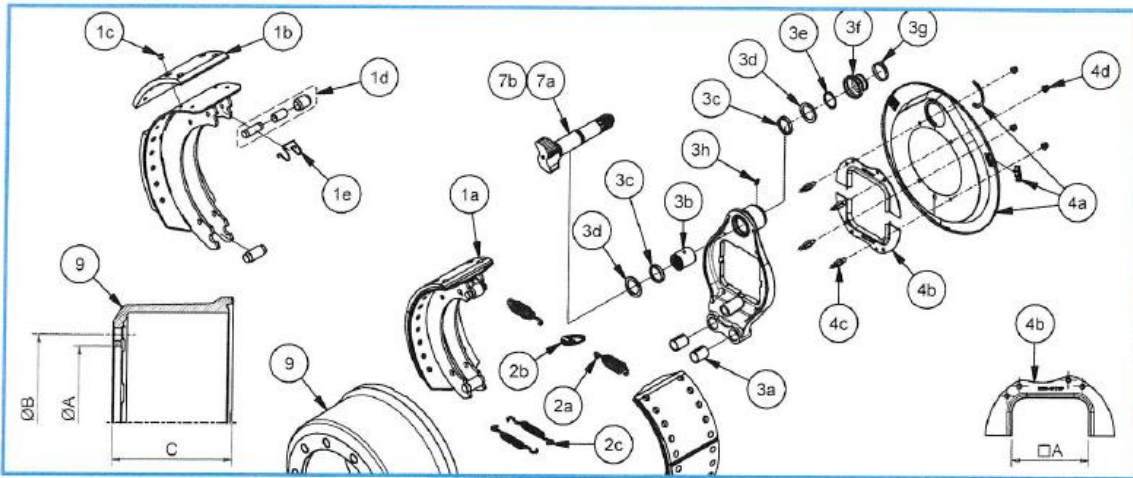
Item	Description	Code	A	B	C	Qty.	Kit code
5a	Camshaft bush assembled	74417U01	-	-	-	1	F10139
5b	Screw M8X1,25 L25	96108A0251	-	-	-	4	
5c	Washer Ø8	9810081	-	-	-	4	
5d	Elastic washer Ø8	9830081	-	-	-	4	
5e	Nut M8X1,25	97108A1	-	-	-	4	
6a	Camshaft bush Ø39	772007	-	-	-	1	N/A
6b	Casing	7480401	-	-	-	1	
6c	Casing	7480402	-	-	-	1	
6d	Rubber cover	56A10	-	-	-	2	
3g	Clamp	98E01	-	-	-	2	
3h	Grease nipple M8X1,25	98608A1	-	-	-	1	
5b	Screw M8X1,25 L25	96108A0251	-	-	-	6	
5c	Washer Ø8	9810081	-	-	-	6	
5d	Elastic washer Ø8	9830081	-	-	-	6	
5e	Nut M8X1,25	97108A1	-	-	-	6	
7a	Right camshaft	75P4063...	42	(1) >300	-	1	75P4063..008
7b	Left camshaft	75Q4063...	42	(1) >300	-	1	75Q4063..008
8a	Slack adjuster	7621603	203	-	-	1	F10315
8c	Washer Ø26	9812601	-	-	-	1	
8d	Retaining ring Ø25	58508	-	-	-	1	
8e	Spring Ø3,5 L173	738201	-	-	-	1	
9	Drum 10 holes for M22X1,5	66LVA1006	280	335	165	1	F10017/3

6.4 MODEL 105 & 105C – AXLE & HUB PARTS 130mm SQ AXLE 412E BRAKE



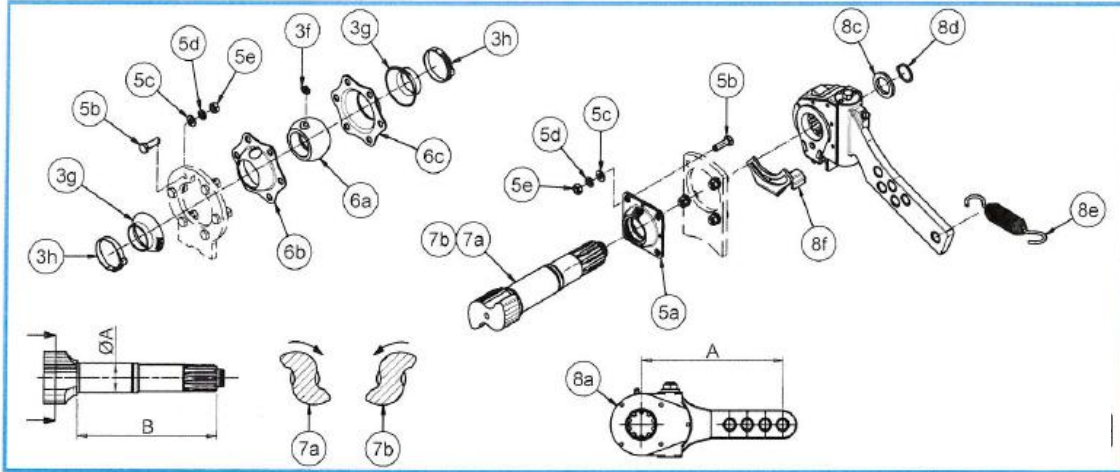
Item	Description	Code	A	B	C	Qty.	Kit code
1a	Bearing 33215	59133215	130	75	41	1	F100490
1b	Bearing 33020	59133020	150	100	39	1	
2a	Oil seal	5441503	150	102	-	1	F10061/3
2b	Nilos 33215	5531191	119	-	-	1	
2c	Nilos 33020	5511501	150	-	-	1	
3a	Crown nut	57570D1	M70X2,0	90	-	2	F10066/2
3b	Spring pin	58207	7	106	-	2	
4a	Cap with gasket	56113018	144	80	-	2	F00606
4b	Screw M8X1,25	96308A0101	-	-	-	12	
5	Hub 10 holes for M22X1,5	61L1V1001	280	335	204	1	F10016/2

6.5 MODEL 105 & 105C – BRAKE PARTS 130mm SQ AXLE 412E BRAKE



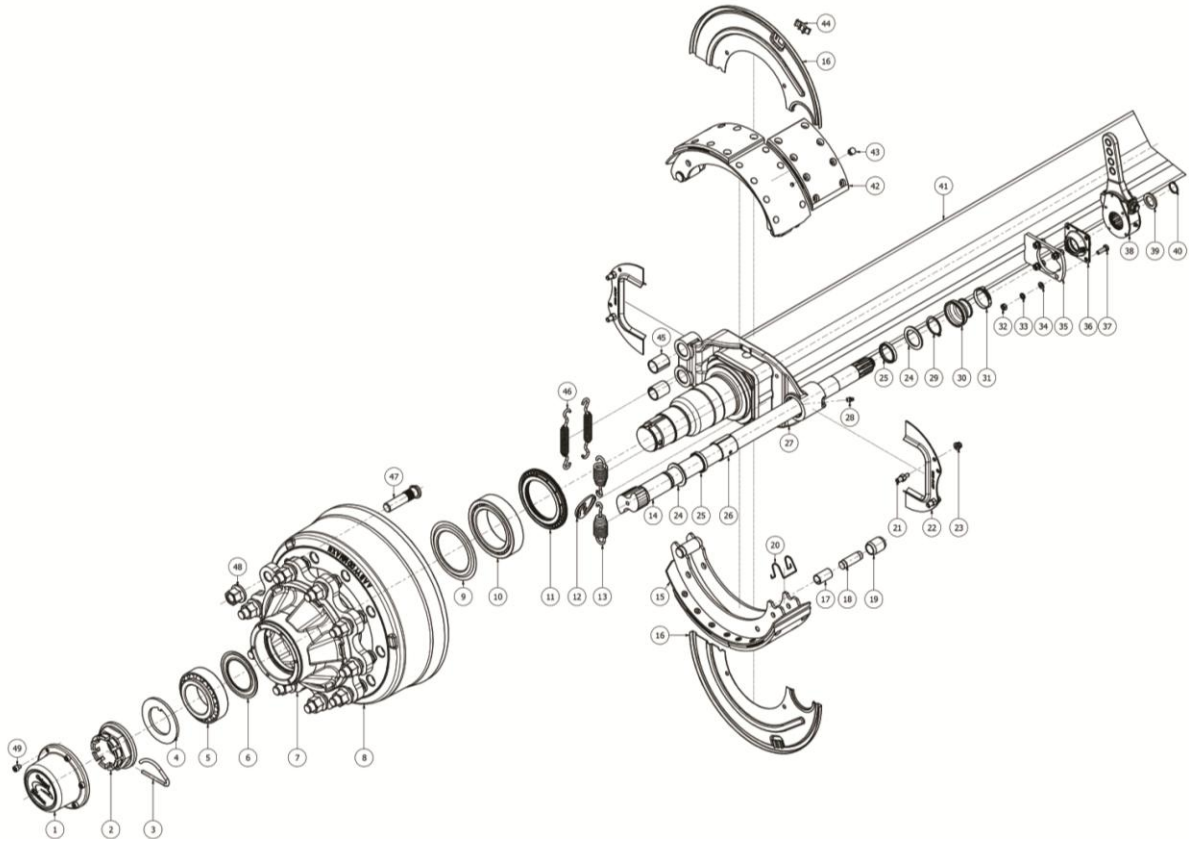
Item	Description	Code	A	B	C	Qty.	Kit code
1a	Brake shoe complete	732VC03	-	-	-	2	F10108/5
2a	Spring Ø5,2 L106	738128	-	-	-	2	
2b	Twist lock	736XC02	-	-	-	1	
2c	Spring Ø3,0 L138	738129	-	-	-	2	
3a	Bush Ø28/32 L40	771008	-	-	-	2	
1b	Brake lining	734VC02	-	-	-	4	F10134
2a	Spring Ø5,2 L106	738128	-	-	-	2	
2b	Twist lock	736XC02	-	-	-	1	
2c	Spring Ø3,0 L138	738129	-	-	-	2	
1c	Rivet	96701	-	-	-	34	F00557/5
2a	Spring Ø5,2 L106	738128	-	-	-	2	
2b	Twist lock	736XC02	-	-	-	1	
2c	Spring Ø3,0 L138	738129	-	-	-	2	F10137
1d	Roll Ø32	73BVC01	-	-	-	2	
1e	Spring	738127	-	-	-	2	
3a	Bush Ø28/32 L40	771008	-	-	-	2	
3b	Camshaft bush Ø42	771007	-	-	-	1	
3c	Seal Ø42	5490501	-	-	-	2	
3d	Washer Ø42	73G01	-	-	-	2	
3e	Retaining ring Ø42	58514	-	-	-	1	
3h	Rubber cover	53A09	-	-	-	1	F10144
3g	Clamp	98E01	-	-	-	1	
3h	Grease nipple M8X1,25	98608A1	-	-	-	1	F10143
4a	Protection plate with rubber caps	743WC0002	-	-	-	1	
4b	Square seal	747A112	110	-	-	2	
4c	Spacer L38	57708A2	-	-	-	4	
4d	Nut M8X1,25	97708A1	-	-	-	4	F10142
4a	Protection plate with rubber caps	743WC0002	-	-	-	1	
4b	Square seal	747A242	120	-	-	2	
4c	Spacer L38	57708A2	-	-	-	4	
4d	Nut M8X1,25	97708A1	-	-	-	4	F10138
4a	Protection plate with rubber caps	743WC0002	-	-	-	1	
4b	Square seal	747A342	130	-	-	2	
4c	Spacer L38	57708A2	-	-	-	4	
4d	Nut M8X1,25	97708A1	-	-	-	4	F10138
4a	Protection plate with rubber caps	743WC0002	-	-	-	1	
4b	Square seal	747A542	150	-	-	2	
4c	Spacer L38	57708A2	-	-	-	4	
4d	Nut M8X1,25	97708A1	-	-	-	4	

6.6 MODEL 105 & 105C – BRAKE LEVER PARTS 130mm SQ 412E BRAKE



Item	Description	Code	A	B	C	Qty.	Kit code
4a + 4b	Protection plate with rubber caps	743WCR222	Ø127	-	-	1	
4c	Spacer L38	57708A2	-	-	-	4	N/A
4d	Nut M8X1,25	97708A1	-	-	-	4	
5a	Camshaft bush assembled	74417U01	-	-	-	1	
5b	Screw M8X1,25 L25	96108A0251	-	-	-	4	F10139
5c	Washer Ø8	9810081	-	-	-	4	
5d	Elastic washer Ø8	9830081	-	-	-	4	
5e	Nut M8X1,25	97108A1	-	-	-	4	
6a	Camshaft bush Ø39	772007	-	-	-	1	
6b	Casing	7480401	-	-	-	1	
6c	Casing	7480402	-	-	-	1	
6d	Rubber cover	56A10	-	-	-	2	
3g	Clamp	98E01	-	-	-	2	N/A
3h	Grease nipple M8X1,25	98608A1	-	-	-	1	
5b	Screw M8X1,25 L25	96108A0251	-	-	-	6	
5c	Washer Ø8	9810081	-	-	-	6	
5d	Elastic washer Ø8	9830081	-	-	-	6	
5e	Nut M8X1,25	97108A1	-	-	-	6	
7a	Right camshaft	75P4062...	42	(1) <=300	-	1	
	Right camshaft	75P4063...	42	(1) >300	-	1	
7b	Left camshaft	75Q4062...	42	(1) <=300	-	1	N/A
	Left camshaft	75Q4063...	42	(1) >300	-	1	
8a	Slack adjuster	7621603	203	-	-	1	
8c	Washer Ø26	9812601	-	-	-	1	F10315
8d	Retaining ring Ø25	58508	-	-	-	1	
8e	Spring Ø3,5 L173	738201	-	-	-	1	
8b	Automatic slack adjuster	7631600	180	-	-	1	
8c	Washer Ø26	9812601	-	-	-	1	
8d	Retaining ring Ø25	58508	-	-	-	1	
8e	Spring Ø2,8 L145	738203	-	-	-	1	N/A
8f	Setting plate	76A02	-	-	-	1	
5c	Washer Ø8	9810081	-	-	-	2	
5d	Elastic washer Ø8	9830081	-	-	-	2	
5e	Nut M8X1,25	97108A1	-	-	-	2	
9	Drum 10 holes for M22X1,5	66LVA1006	280	335	165	1	F10017/8
	Drum 10 holes for M22X1,5	66LVA1008	290	335	165	1	F10017/3

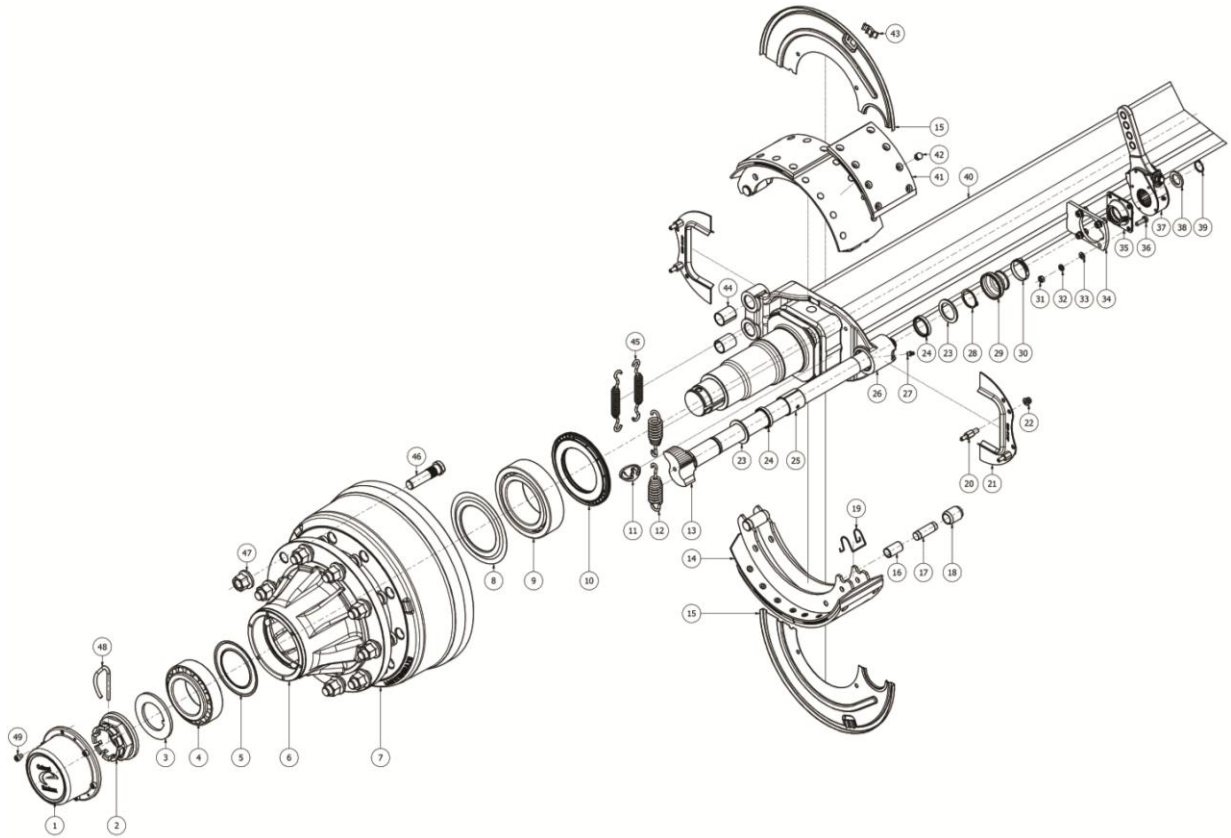
6.7 MODEL 120 – AXLE EBB 150 VF 412E PARTS



6.7 MODEL 120 - AXLE EBB 150 VF 412E PARTS LIST

KEY	QTY	PART No.	DESCRIPTION	KEY	QTY	PART No.	DESCRIPTION
5	1	F10049D	BEARING KIT	17	2	F10136	SHOE ROLLER KIT
10	1			18	2		
6	1	F10061/3	GREASE SEAL KIT	19	2		
9	1			20	2		
11	1			24	2		
2	2	F10066/2	CASTLE NUT KIT	25	2	F10137	CAM SHAFT BUSH KIT
3	2			26	1		
4	2			28	1		
1	2	F00606	HUB CAP KIT	29	1		
49	12			30	1		
47	10	F00546	STUD KIT	31	1		
48	10	F00547	NUT KIT	45	2		
12	1	F10108/5	BRAKE SHOE KIT	16	1	F10138	BACK PLATE KIT
13	2			21	4		
15	2			22	2		
45	2			23	4		
46	2			44	2		
12	1	N/A	BRAKE SHOE LINING KIT	32	4	F10139	CAM SHAFT SUPPORT KIT
13	2			33	4		
42	4			34	4		
43	34			36	1		
46	2			37	4		
12	1	F00557/5	SPRING KIT	7	2	F10016/2	HUB KEY
13	2			8	2	F10017/8	DRUM KEY
46	4			14	2	F10315	SLACK ADJ KEY

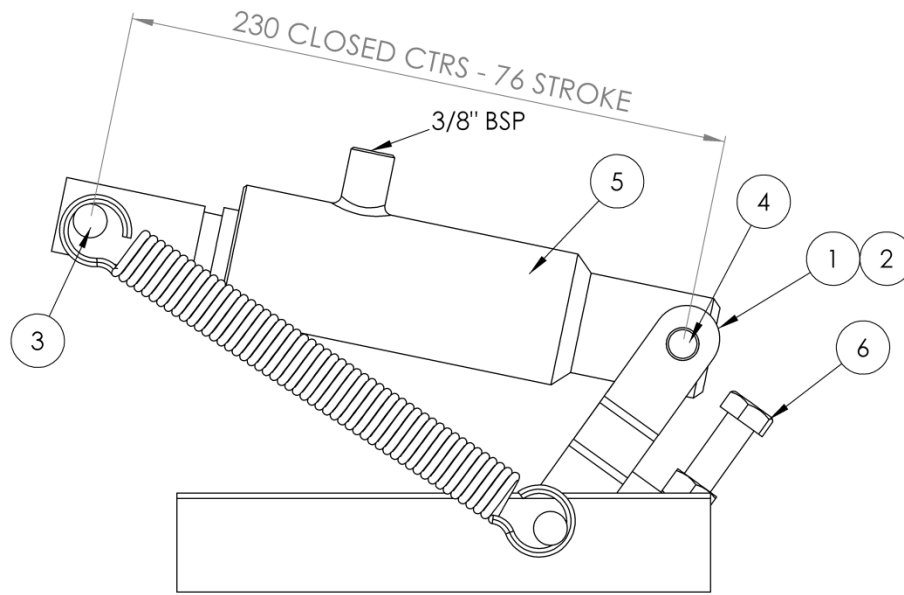
6.8 MODEL 150 - AXLE EBB 150 ZA 414E



6.8 MODEL 150 - AXLE EBB 150 ZA 414E PARTS LIST

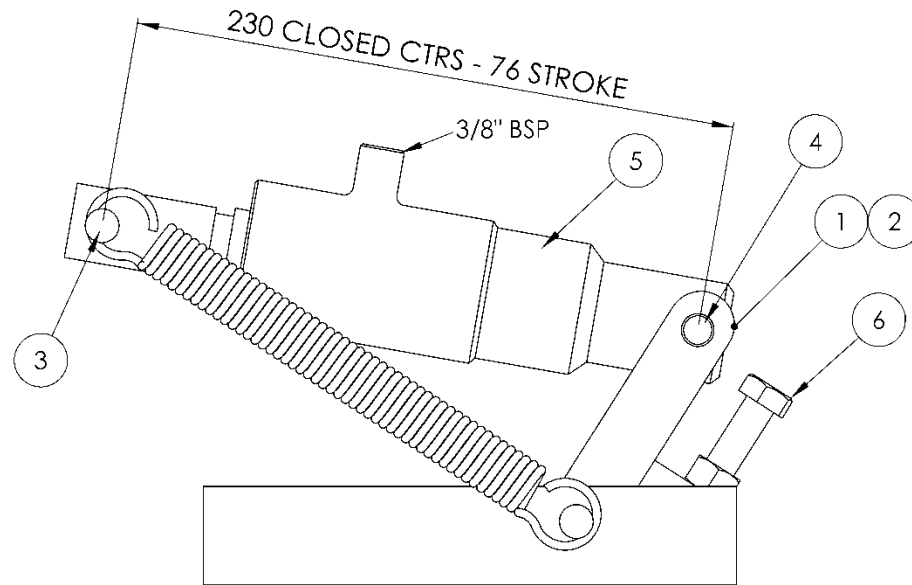
<u>KEY</u>	<u>QTY</u>	<u>PART No.</u>	<u>DESCRIPTION</u>	<u>KEY</u>	<u>QTY</u>	<u>PART No.</u>	<u>DESCRIPTION</u>
4	1	F10049A	BEARING KIT	16	2	F10136	SHOE ROLLER KIT
9	1			17	2		
5	1	F10061/6	GREASE SEAL KIT	18	2		
8	1			19	2		
10	1			23	2		
2	2	F10066/6	CASTLE NUT KIT	24	2	F10137	CAM SHAFT BUSH KIT
3	2			25	1		
48	2			27	1		
1	2	F00607	HUB CAP KIT	28	1		
49	12			29	1		
46	10	F00546	STUD KIT	30	1		
47	10	F00547	NUT KIT	44	2		
11	1	F10108/6	BRAKE SHOE KIT	15	1		
12	2			20	4		
14	2			21	2		
44	2			22	4		
45	2			43	2		
11	1	N/A	BRAKE SHOE LINING KIT	31	4	F10139	CAM SHAFT SUPPORT KIT
12	2			32	4		
41	4			33	4		
42	34			35	1		
45	2			36	4		
11	1	F00557/5	SPRING KIT	6	2	F10016/3	HUB KEY
12	2			7	2	F10017/9	DRUM KEY
45	4			37	2	F10315	SLACK ADJ KEY

6.9 HYDRAULIC BRAKE RAM ASSEMBLY – MK4 75 30mm BORE – 70830.2



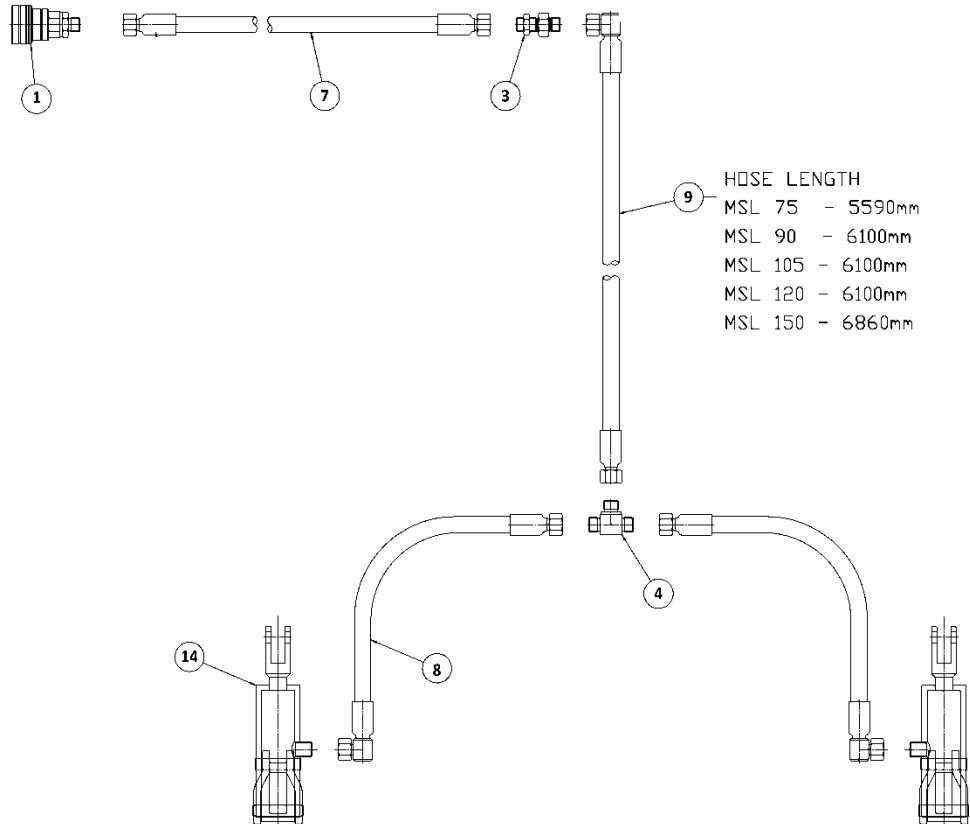
<u>KEY</u>	<u>QTY</u>	<u>PART No.</u>	<u>DESCRIPTION</u>
1	2	70830/2	RAM ASSEMBLY
2	2	70831/2	SEAL KIT
3	2	70830/4	SPRING & PIN KIT
4	2	70836	SELLOCK PIN
5	2	70835/2	CYLINDER
6	2	70834	ADJUSTER

**6.10 HYDRAULIC BRAKE RAM ASSEMBLY - MK4 85/90/105/105C/120/150.
35mm BORE – 70830.3**



<u>KEY</u>	<u>QTY</u>	<u>PART No.</u>	<u>DESCRIPTION</u>
1	2	70830/3	RAM ASSEMBLY
2	2	70831/3	SEAL KIT
3	2	70830/4	SPRING & PIN KIT
4	2	70836	SELLOCK PIN
5	2	70835/3	CYLINDER
6	2	70834	ADJUSTER

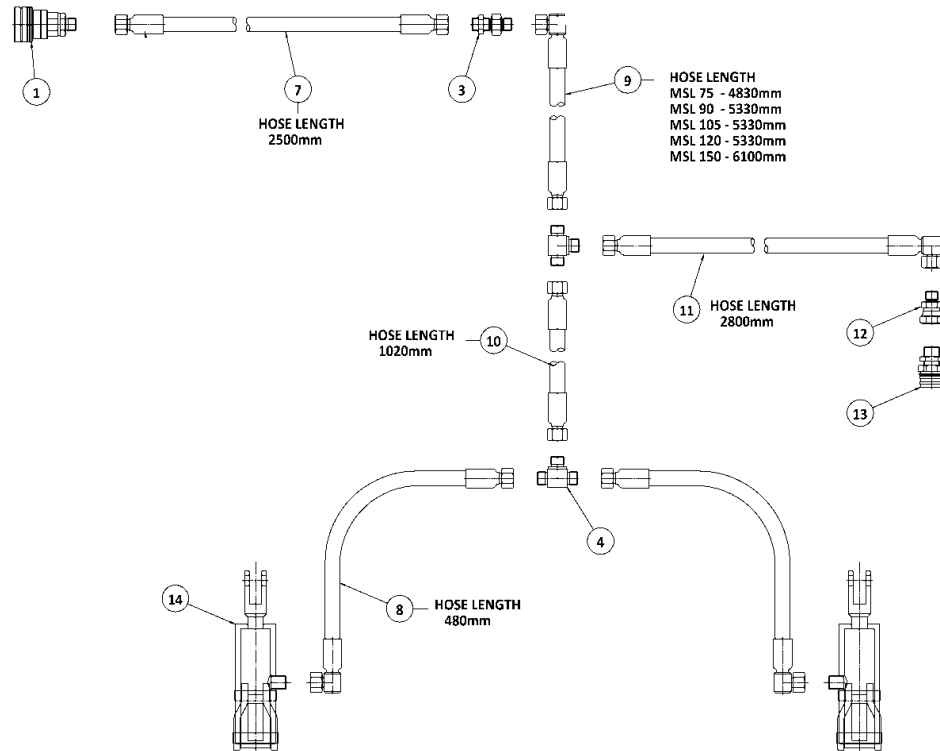
6.11 HYDRAULIC BRAKE CIRCUIT SINGLE AXLE



KEY	QTY	PART No.	DESCRIPTION
1	1	51568	COUPLING 3/8 FEMALE SELF SEAL
3	1	51463	3/8"-3/8" NPT BULKHEAD
4	2	51447	3/8"-3/8"-3/8" NPT MALE TEE
7	1	B4462	INTER-CONNECTING HOSE
8	2	B4454	AXLE HOSE
9	1	B4458	LONG HOSE
14	REF		BRAKE ACTUATOR HYDRAULIC

Note: 75 and 105C are the same and so are the 90,105 & 150C and the 85 & 90.

6.12 HYDRAULIC BRAKE CIRCUIT & CLEVIS DRAWBAR

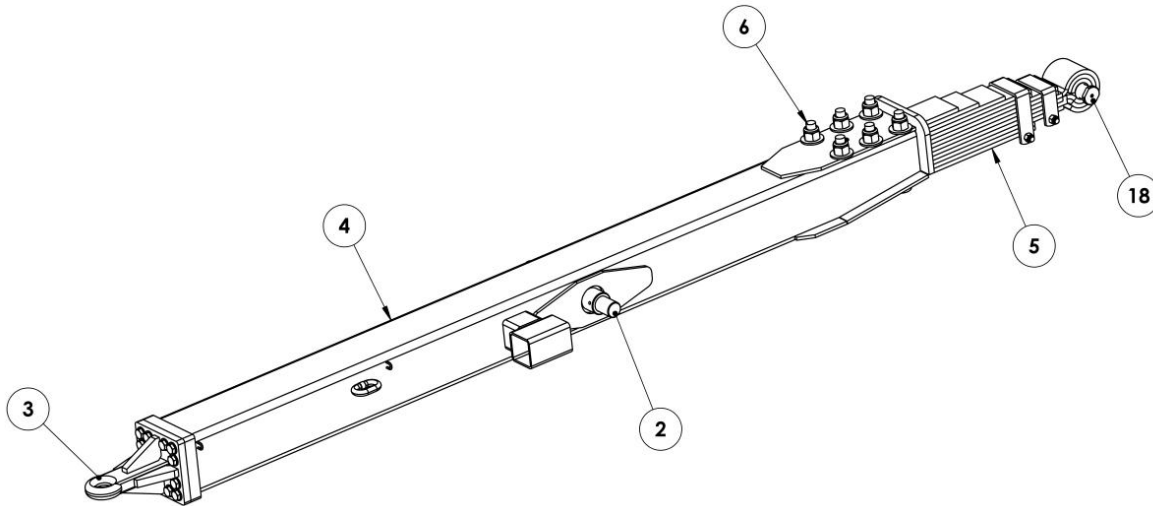


KEY	QTY	PART No.	DESCRIPTION
1	1	51568	COUPLING 3/8 FEMALE SELF SEAL
3	1	51463	3/8"-3/8" NPT BULKHEAD
4	2	51447	3/8"-3/8"-3/8" NPT MALE TEE
7	1	B4462	INTER-CONNECTING HOSE
8	2	B4454	AXLE HOSE
9	1	B4458	LONG HOSE
10	1		HOSE DIA3/8" BORE 2 WIRE x 1020
11	1		HOSE DIA3/8" BORE 2 WIRE x 2800
12	1	51644	ADAPTOR 3/8" MALE-M20x1.5 FEM
13	1	51569	COUPLING 3/8 MALE SELF SEAL
14	REF		BRAKE ACTUATOR HYDRAULIC

Note: 75 and 105C are the same and so are the 85,90,105 & 150C.

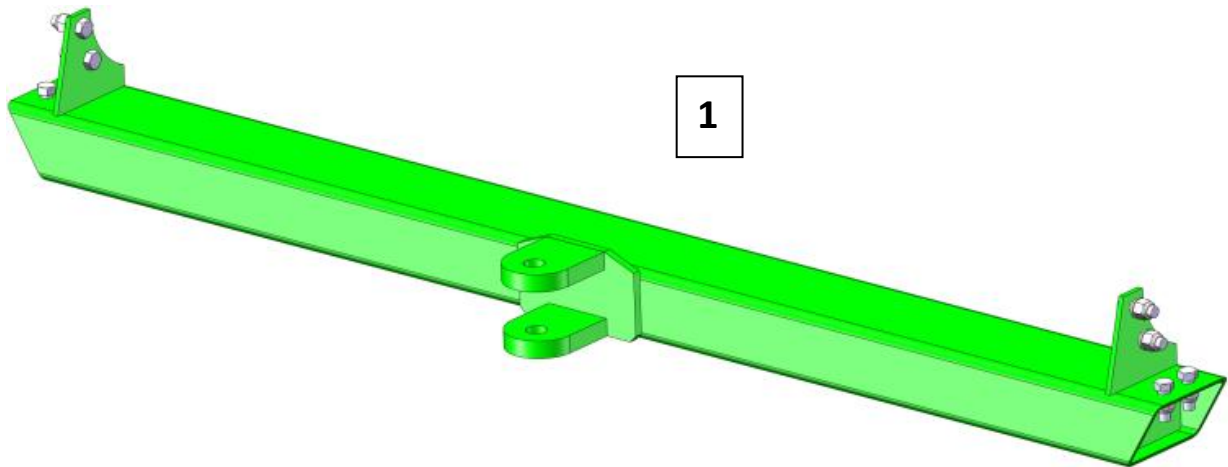
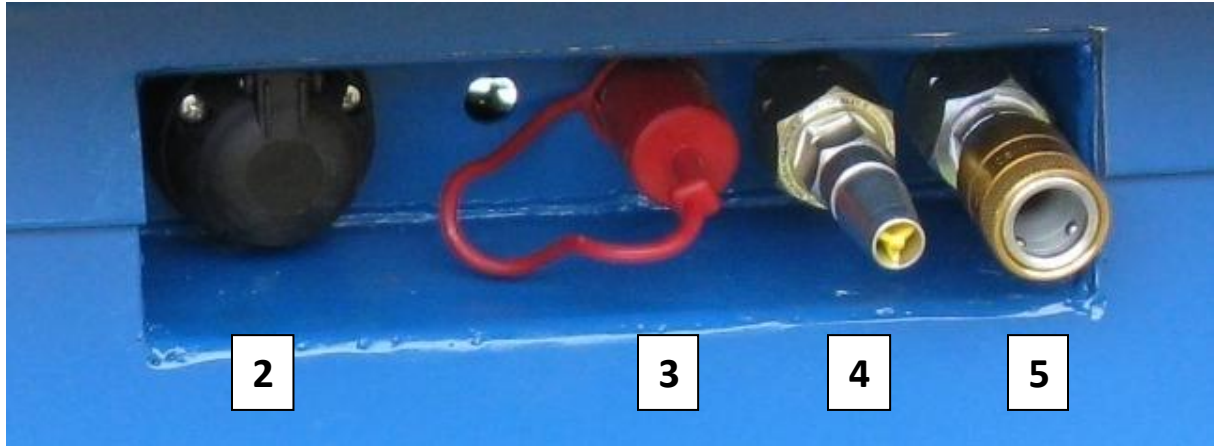
9. OPTIONS

9.1 SPRUNG DRAWBAR – OPTIONAL



KEY	QTY	PART No.	DESCRIPTION
1	1	70440	GUDGEON PIN & NUT
2	2	70442/2	PIVOT PIN
3	1		BOLT ON FIXED - OTHER AVAILABLE
4	1	N/A	DRAWBAR TO SUIT MODEL
5	2	70438/1	SPRING 13 LEAF
6	3	70439/2	U-BOLT 30mm

9.2 REAR CLEVIS DRAWBAR - OPTIONAL

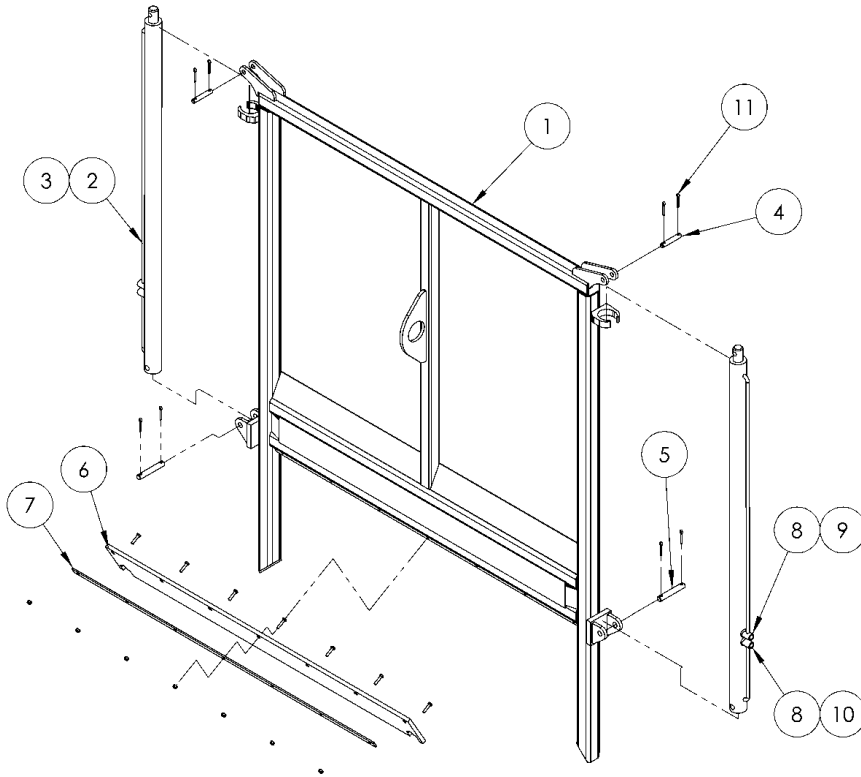


<u>KEY</u>	<u>QTY</u>	<u>PART No.</u>	<u>DESCRIPTION</u>
1	1	B5310	REAR CLEVIS DRAWBAR CROSS MEMBER
2	1	70107	7 PIN LIGHT SOCKET
3	1	51569	HYDRAULIC BRAKE CONNECTION
4	1	CF350932	AIR COUPLING MALE
5	1	CF351543	AIR COUPLING FEMALE

NOTE:

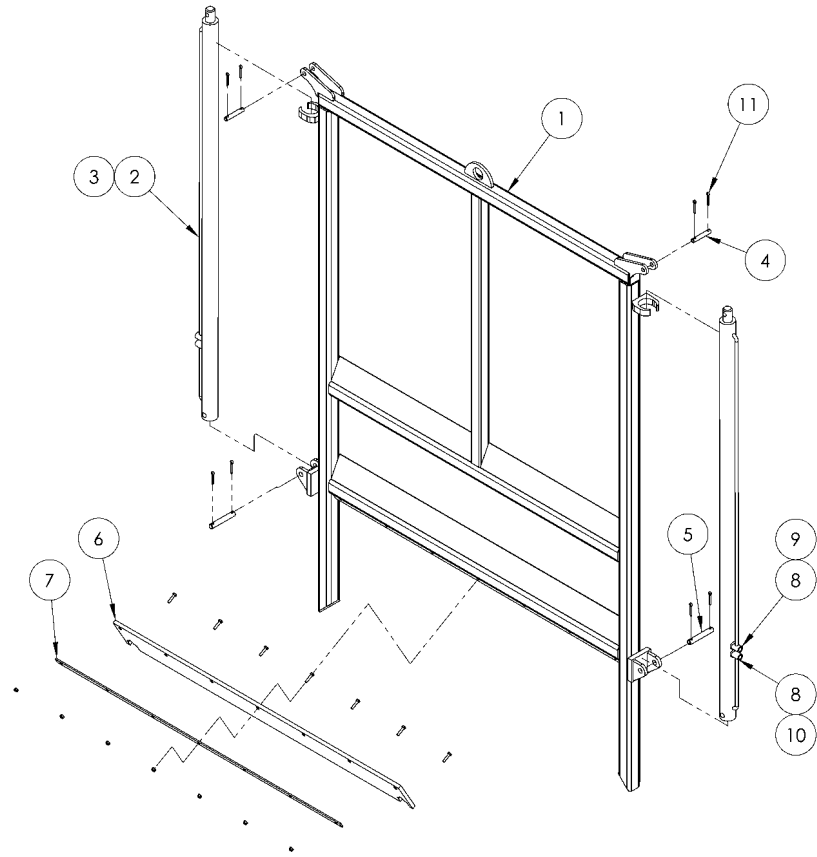
The rear clevis drawbar is designed for highway use **only** towing an unladen spreader.

9.3 GUILLOTINE SLURRY DOOR



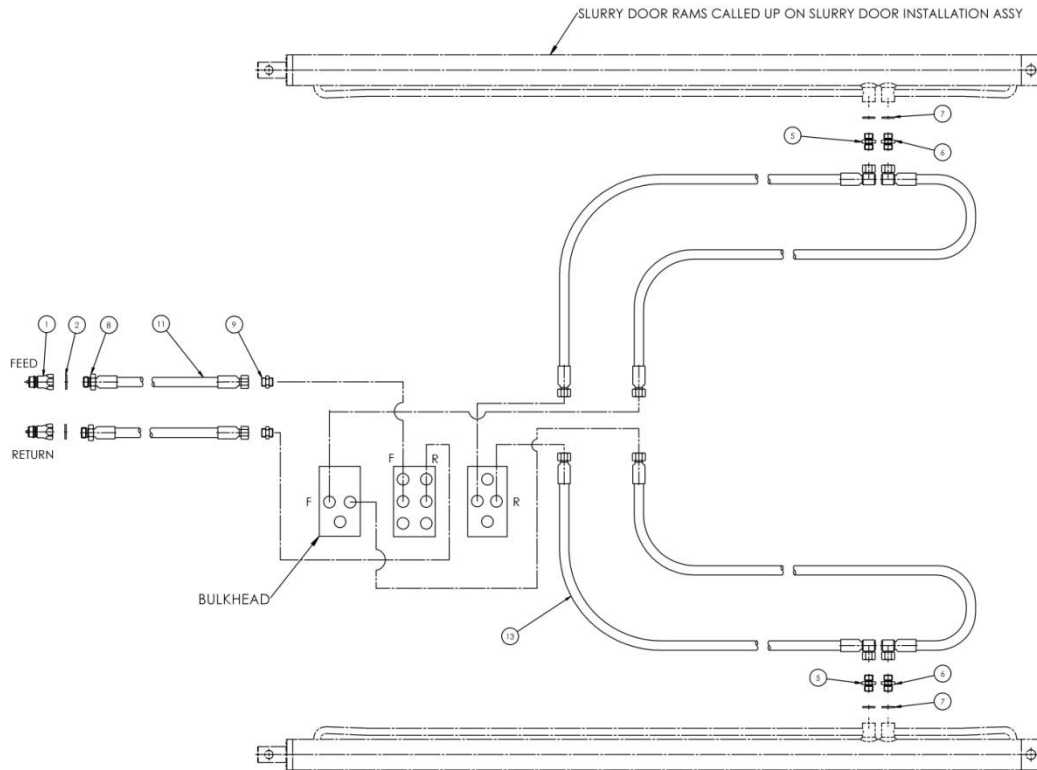
KEY	QTY	PART No.	DESCRIPTION
1	1	B4110	DOOR - 75/90
	1	B4112	DOOR - 105/105C/120/150/150C
	1	B4115	DOOR WITH WB AUGERS
2	2	B4136	50/35 1321 STROKE RAM - 75/90
	2	B4138	50/35 1626 STROKE RAM - 105/105C/120/150
3		65520	SEAL KIT D/A 50x35
4	2	B4130	TOP RAM PIN DIA 5/8"
5	2	B4132	BOTTOM RAM PIN DIA 3/4"
6	1	B4159	RUBBER SEAL
	1	B4184	CLAMPING STRIP & M8 x 35 BOLT C/W S.L NUTS
7	1	B4188	CLAMPING STRIP WITH W.B AUGERS
8	4	51590	3/8" BONDED SEAL
9	2	51335	3/8" M/M ADAPTOR
10	2	10522	3/8" x 1/8" RESTRICTOR
11	8	50988	SPLIT PIN

9.4 GUILLOTINE SLURRY DOOR HORIZONTAL BEATER



KEY	QTY	PART No.	DESCRIPTION
1	1	B4113	DOOR - 105/120/150 HB
	2	B4138	RAM
3		65520	SEAL KIT D/A 50x35
4	2	B4130	TOP RAM PIN DIA 5/8"
5	2	B4132	BOTTOM RAM PIN DIA 3/4"
6	1	B4159	RUBBER SEAL
	1	B4166	RUBBER SEAL WITH WB AUGERS
7	1	B4184	CLAMPING STRIP & M8 x 35 BOLT C/W S.L NUTS
8	4	51590	3/8" BONDED SEAL
9	2	51335	3/8" M/M ADAPTOR
10	2	10522	3/8" x 1/8" RESTRICTOR
11	8	50988	SPLIT PIN

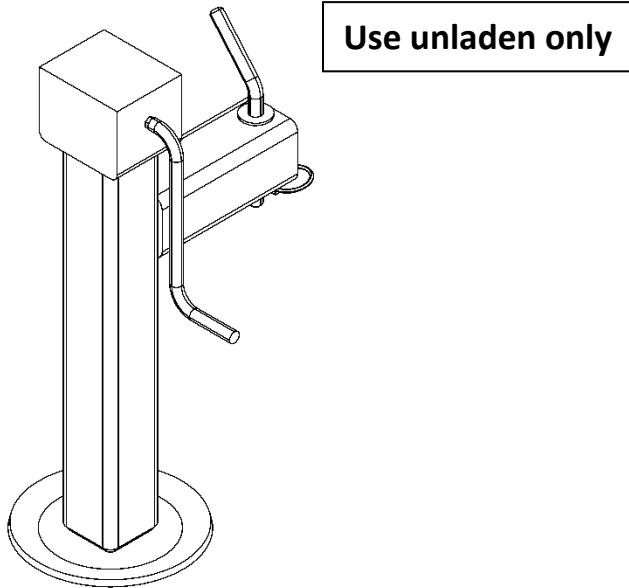
9.5 GUILLOTINE SLURRY DOOR HYDRAULIC CIRCUIT



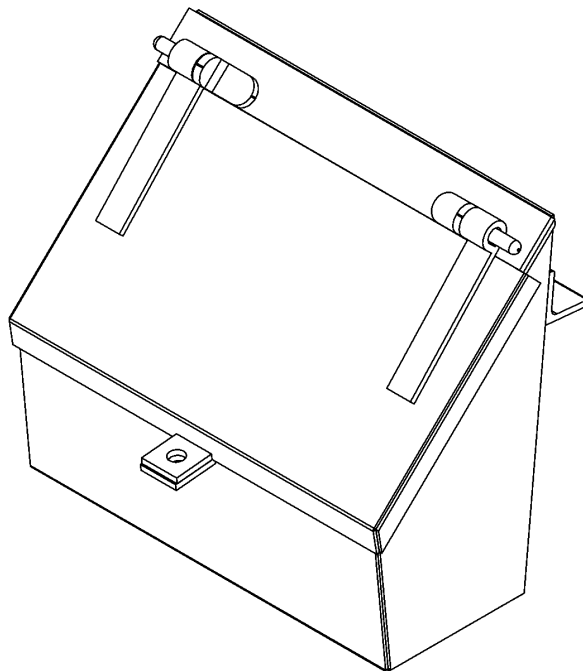
KEY	QTY	PART No.	DESCRIPTION
1	2	51576	1/2" PROBE MALE SELF SEALER
2	2	51591	DIA 1/2" DOWTY WASHER
5	2	51335	3/8"-3/8" BPT NIPPLE
6	2	10522	3/8"-3/8" BPT NIPPLE 1/8" REDUCED
7	4	51590	DIA 3/8" DOWTY WASHER
8	2	52316	HOSE END DIA 3/8-1/2" BPT MALE
9	6	51336	3/8" - 1/2" M/M ADAPTOR
11	2		HOSE 3/8" BORE 2 WIRE x 2500mm
13	2	Model 75	HOSE 3/8" BORE 2 WIRE x 6100mm
13	2	Model 85	HOSE 3/8" BORE 2 WIRE x 6600mm
13	2	Model 90 & 105	HOSE 3/8" BORE 2 WIRE x 7100mm
13	2	Model 120	HOSE 3/8" BORE 2 WIRE x 7670mm
13	2	Model 150	HOSE 3/8" BORE 2 WIRE x 8380mm
14	2		ADAPTOR 1/2" TO 3/8"

Note: 75 and 105C are the same and so are the 90 & 150C.

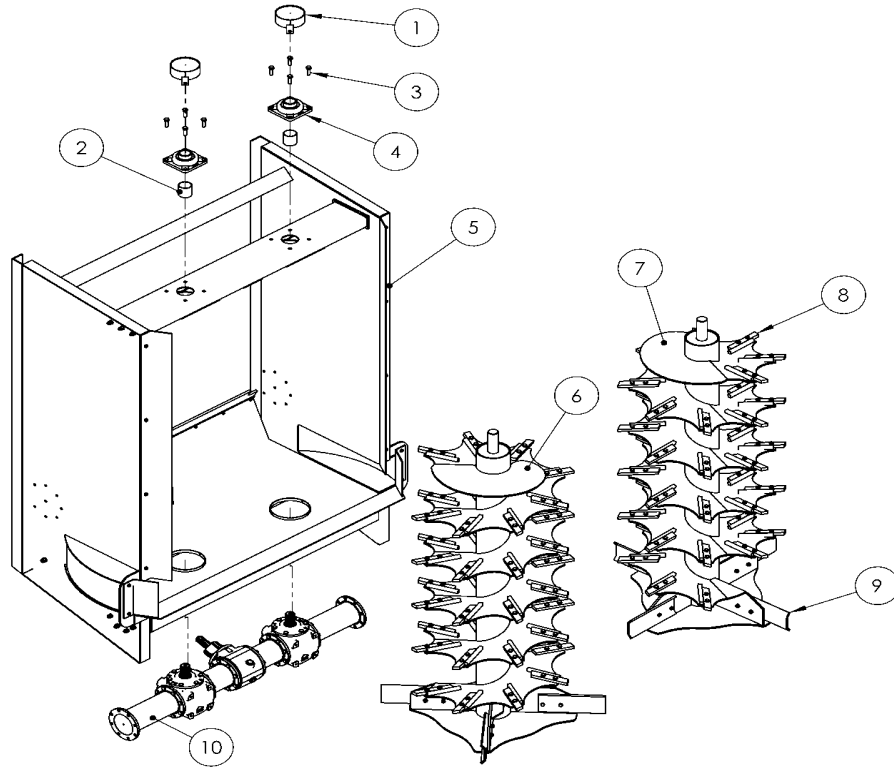
9.6 SUPPORT LEG PART No. 70307



9.7 TOOLBOX PART No. 80136

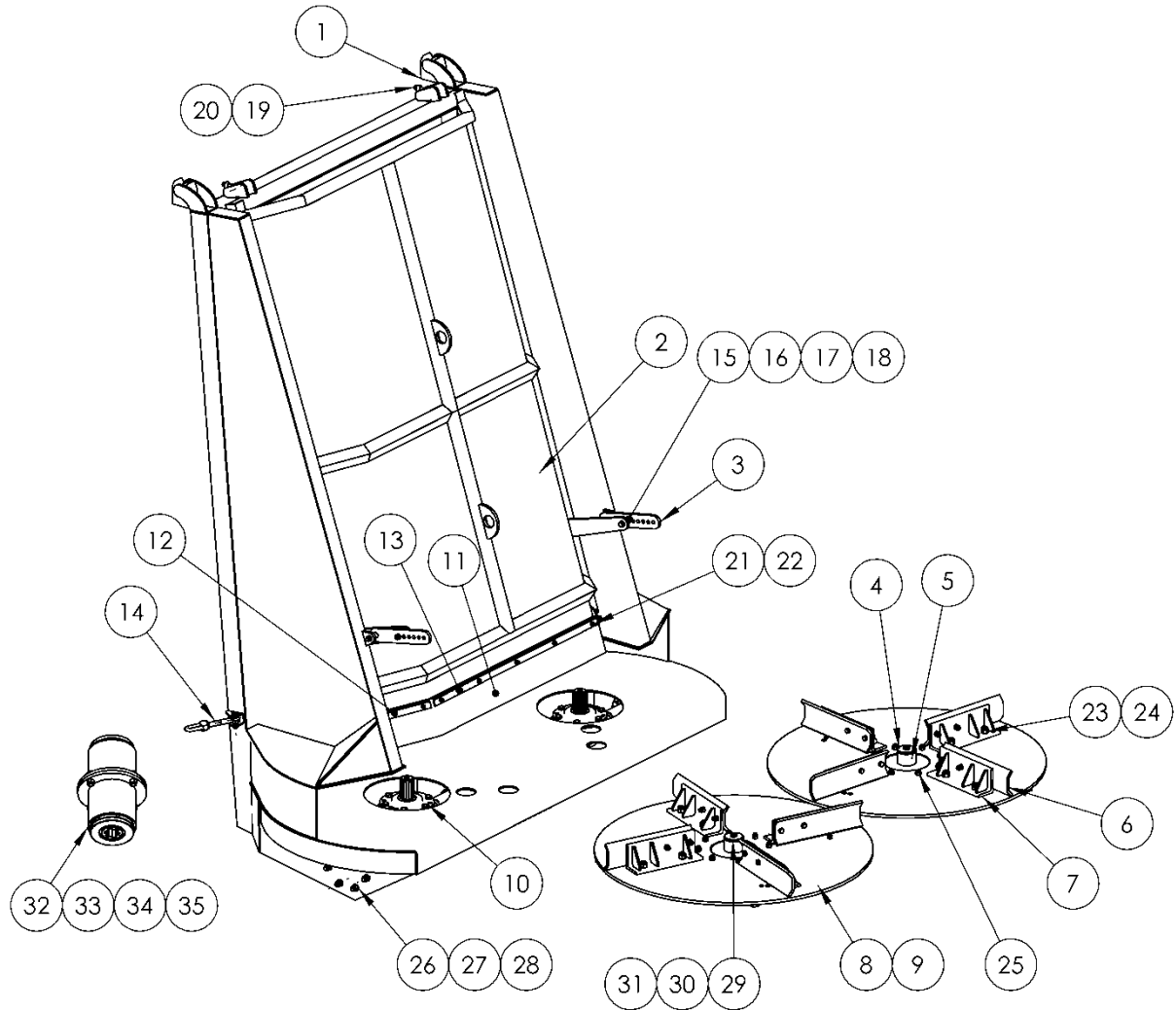


9.8 SLUDGE CAKE OPTION WIDEBODY



KEY	QTY	PART No.	DESCRIPTION
1	2	B1194	BEARING CAP
2	2	B2352	SPACER
3	8	73155&73375	BOLT AND LOCKNUT
4	2	B1180/1	BEARING M60
5	1		SLUDGE CAKE BODY
6	1	B1048	AUGER ASSEMBLY LH
7	1	B1049	AUGER ASSEMBLY RH
8	80	B1101	CUTTER POINT BORON
9	8	B1123	AUGER BLADE L.H BORON (6 HOLE)
10	1	B3180	AUGER GEARBOX
	160	B1101/1	BOLT AND LOCKNUT (BOLTS FOR CUTTER)
11	24	B1107	BOLTS FOR BLADES

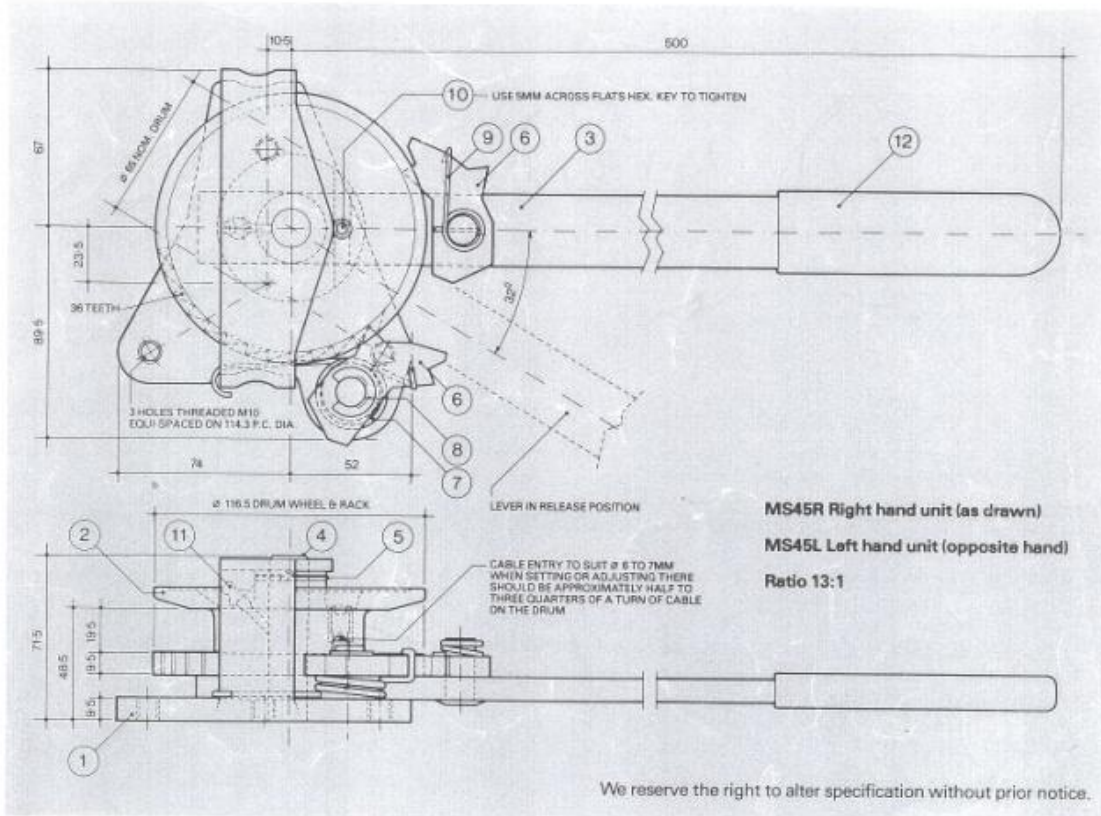
9.9 DETACHABLE SPINNER DECK



9.9 DETACHABLE SPINNER DECK

<u>KEY</u>	<u>QTY</u>	<u>PART No.</u>	<u>DESCRIPTION</u>
1	2	B8810	BUCKET HOOK
2	1	AMS0142	REAR CANOPY ASSEMBLY
3	3	DMS0889	LINK CANOPY
4	2	DMS0322	END CAP (REQUIRES M12x50 BOLT)
5	2	AMS0141	MOUNTING FLANGE ASSEMBLY
6	8	B1132	PADDLE (REQUIRES M14x50 unf BOLTS)
7a	4	B8356	BLADE HOLDER LH (REQUIRES M16x45 BOLTS)
7b	4	B8357	BLADE HOLDER RH (REQUIRES M16x45 BOLTS)
8	1	DMS3007	SPINNER DISC LH
9	1	DMS3007	SPINNER DISC RH
10	1	B3190	SRT 18/1830 1000/520 3IN1
11	1	DMS0513	RUBBER SKIRT
12	2	DMS0512	CLAMPING STRIP
13	1	DMS0511	CLAMPING STRIP
14	2	A2134	HOOK BOLT
15	4	DMS0072	HINGE TUBE
16	20		M12 LOCK NUT
17	4		M12 WASHER
18	4		M12 BOLT x 70mm
19	2		M10 BOLT x 70mm
20	2		M10 LOCK NUT
21	8		M8 LOCK NUT
22	8		M8 LOCK NUT
23	8		M16 LOCK NUT
24	8		M16 BOLT x 45mm
25	16		M12 BOLT x 50mm
26	16		M14 LOCK NUT
27	16		M14 BOLT x 50
28	16		M14 WASHER
29	2	B8336	DISC DRIVE FLANGE
30	2	B8339	FLANGE CAP
31	2	73698	CAP SCREW
32	1	B8484	FLEXIDRIVE BODY
33	1	B8486	FLEXIDRIVE
34	6	B1142	RUBBER DRIVE BLOCK

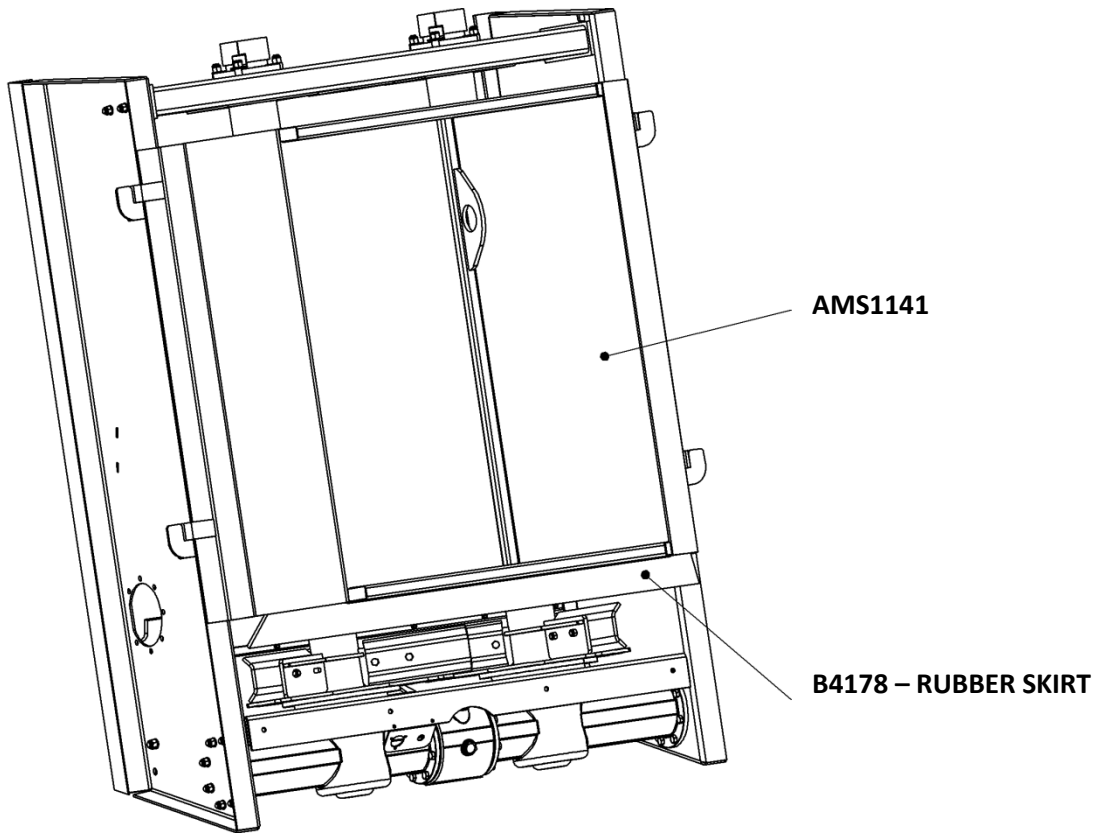
9.10 HANDBRAKE CONTROL MULTI-STROKE MS45 PART No. 70321



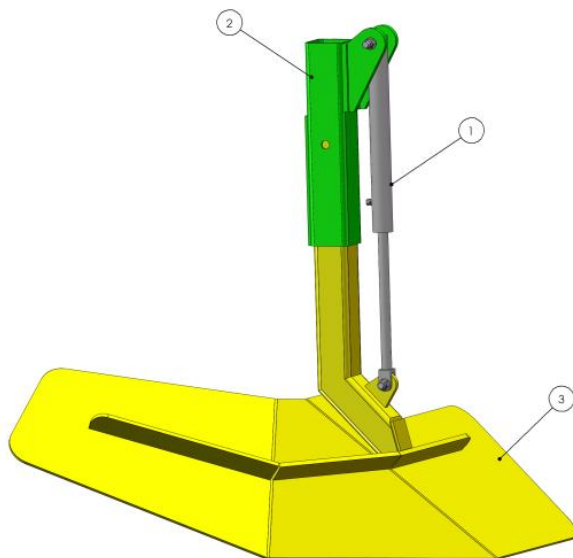
9.11 BODY SEAL RUBBERS

<u>KEY</u>	<u>QTY</u>	<u>PART No.</u>	<u>DESCRIPTION</u>
1	1	B4159	SLURRY DOOR & FRONTWALL MK4
2	1	B4176	AUGER DECK MK4
3	1	B4177	DOUBLE WIPE MK4
4	1	B4166/1	SLURRY DOOR & FRONTWALL WB
5	1	B4126	HORIZONTAL BEATER CANOPY MK4
6	1	B4127	HORIZONTAL TOP WIPE MK4

9.12 SIMPLE CANOPY

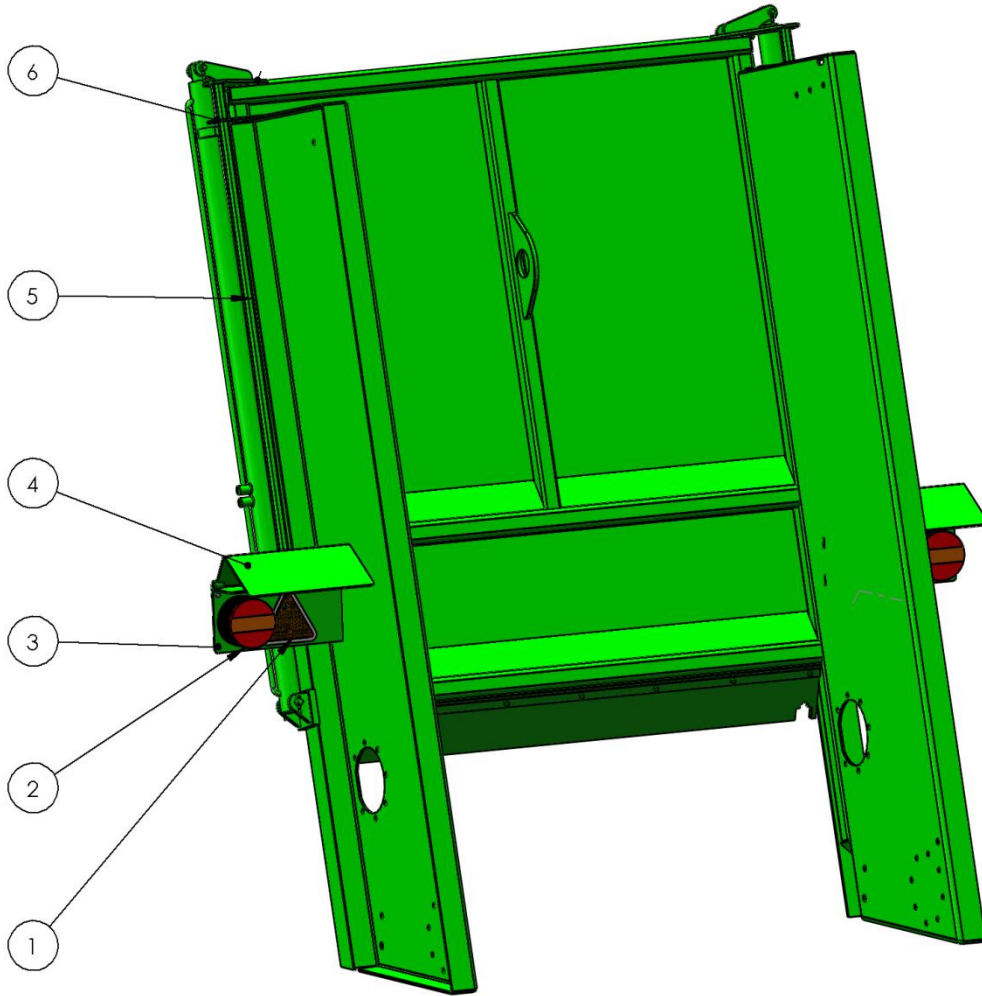


9.13 HYDRAULIC BORDER CONTROL



KEY	QTY	PART No.	DESCRIPTION
1	1	65078	RAM DA30 20 255
2	1	B4191	MOUNT BRACKET LH
2	1	B4191/1	MOUNT BRACKET RH
3	1	B4190	DEFLECTOR PLATE LH
3	1	B4190/1	DEFLECTOR PLATE RH
		65505	30/20 SEAL KIT

9.14 AUTO REAR LAMPS



KEY	QTY	PART No.	DESCRIPTION
	1	B5232	AUTO LAMP COVER COMPLETE ASSEMBLY
1	2	70081	TRIANGLE
2	2	70009/3	REAR LAMP
3	2	DMS2256-1/-2	LAMP BRACKET LH / RH
4	2	AMS1336-1/-2	LAMP COVER LH / RH
5	2	DMS2254	POST GUIDE
6	2	DMS225	STRIKER PLATE

9.15 WEIGH CELL SPARES

Load cell 6.4 meter lead B9097

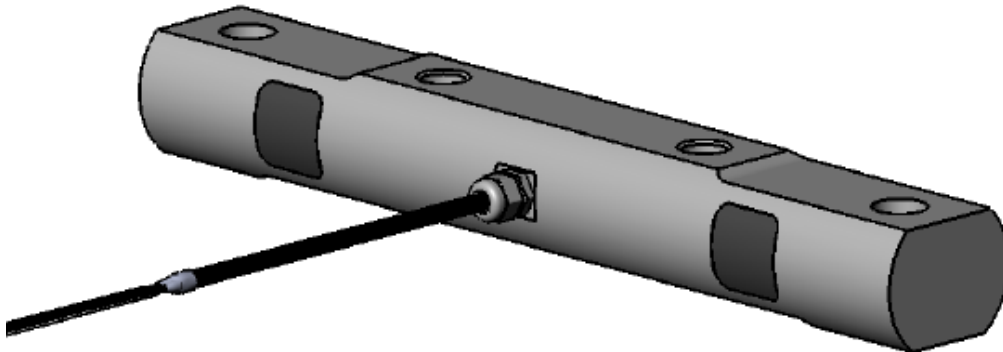
Load cell 12.2 meter lead B9098

Printer unit B9073

Weigh cell kit electrics kit B9070

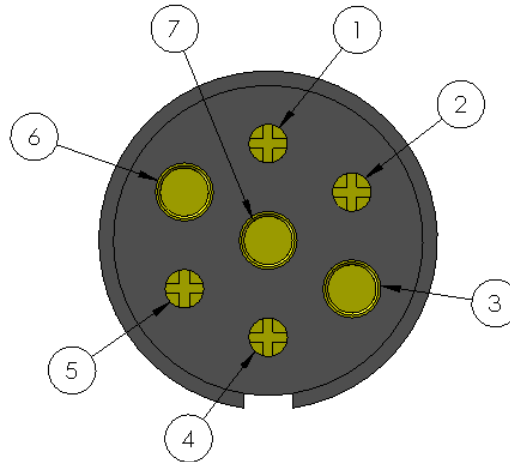
Sensor B9095

Lead B9096



10. ELECTRICS

10.1 WIRING FOR 12v 7 PIN PLUG



- 1) YELLOW –Y– L.H. INDICATOR
- 2) BLUE –B– FOG
- 3) WHITE -W– EARTH
- 4) GREEN – G- R.H. INDICATOR
- 5) BROWN –BR- TAIL
- 6) RED –R- STOP
- 7) BLACK –BL- SIDE MARKERS

Pins 5 & 7 may be linked.

FOR NORTH AMERICAN UNITS / COMMERICAL PLUG

- 1) WHITE (EARTH) – R- STOP
- 2) BLACK – G – R.H. INDICATOR
- 3) YELLOW – BR – TAIL
- 4) RED – W – EARTH
- 5) GREEN – BL – SIDEMARKERS
- 6) BROWN – Y – L.H. INDICATOR
- 7) BLUE – B - FOG

10.2 REAR LAMPS – 70009/3 3 Spade connector type



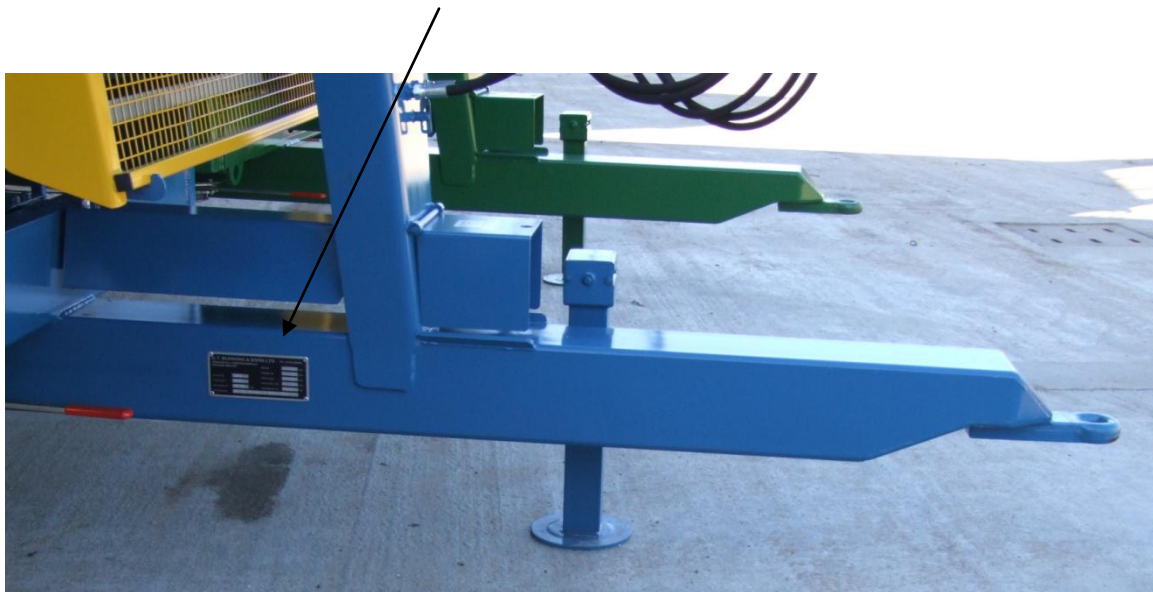
10.3 FRONT MARKER LAMP - 70154



15. IDENTIFICATION PLATE

The chassis number (VIN) is required with all orders for spare parts and technical enquires. This is necessary in order to ensure correct delivery of spare parts.

The identification plate with the machine number is attached to the middle right side of the machine drawbar.



16. TECHNICAL DATA & SPECIFICATIONS

ALL WEIGHT IN Kg	MODEL						
	75	85	90	105	105C	120	150
GROSS DESIGN	12500	16000	16000	17500	17500	18750	20750
GROSS GB	12500	13170	13170	13670	13670	13920	13920
AXLE DESIGN	10000	13000	13000	14000	14000	15000	17000
AXLE GB	10000	10170	10170	10170	10170	10170	10170
EYE	2500	3000	3000	3500	3500	3750	3750
TARE WEIGHT	4000	4200	4400	4900	4750	4950	5200
PAYLOAD	7500	8500	9000	10500	10500	12000	15000
PAYLOAD + TARE	11500	12700	13400	15400	15250	16950	20200

Bunning tolerance +/-2%

NB – Machines with extension sides or build in flares are designed for use with light materials. DO NOT EXCEED THE PLATED WEIGHTS.

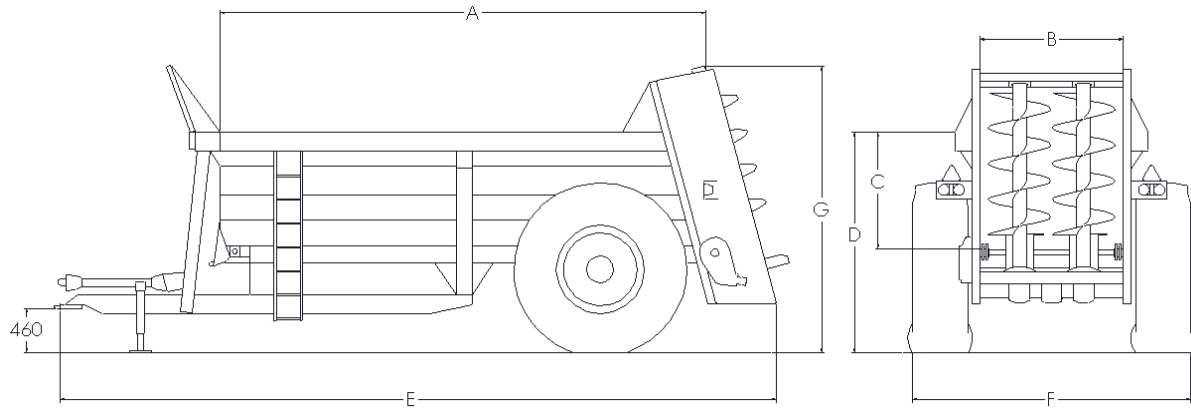
USE ON HIGHWAYS (UK)

Maximum gross combination weight is **24390 Kg.**

Maximum spreader weight is **18290 Kg.**

	MODEL					
	75	85/90	105	105C	120	150
Axle	Single	Single	Single	Single	Single	Single
Axle beam size	120mm	120mm	130mm	130mm	150mm	150mm
Carrying capacity	7500 Kg	9000 Kg	10500 Kg	10500 Kg	12000 Kg	15000 Kg
Cubic meters level	6.8m	8.6m	10.4m	9.6m	11.6	12.6
Cubic meters heaped	9.1m	11.4m	13.2m	12.9	14.6m	15.9m
Extended capacity	15.3m	18.6m	20.4m	N/A	22.2m	24.3m
Floor drive	Hydraulic	Hydraulic	Hydraulic	Hydraulic	Hydraulic	Hydraulic
Floor chain size	16mm	16mm	16mm	16mm	16mm	16mm
Brake size mm	406x120	406x120	406x120	406x120	406x120	406x140
Tyre size	18.4x34 PR13	18.4x34 PR14	580/70 R38	580/70 R38	580/70 R38	580/70 R38
Spread Mech	Twin vertical augers	Twin vertical augers	Twin vertical augers	Twin vertical augers	Twin vertical augers	Twin vertical augers
Spread width	Up to 16m	Up to 16m	Up to 16m	Up to 16m	Up to 16m	Up to 16m
PTO speed	1000 RPM	1000 RPM	1000 RPM	1000 RPM	1000 RPM	1000 RPM
Floor plate	5mm	5mm	5mm	5mm	5mm	5mm
Side plate	4mm	4mm	4mm	4mm	4mm	4mm

17. MACHINE DIMENSIONS



MODEL	A	B	C	D	E	F	G
75	4200	1500	990	2010	6500	2670	2680
85	4700	1500	990	2010	7000	2670	2680
90	5200	1500	990	2010	7560	2670	2680
105	5200	1500	1230	2350	7560	2920	3060
105C	4200	1500	1270	2383	6515	2920	3060
120	5500	1500	1290	2410	7950	2920	3060
150	6000	1500	1290	2420	8350	2920	3080

Bunning tolerance +/- 2%

This manual should stay with the machine/operator at all times.

This manual is an original English language copy