

GreenTec Spider 720/820 PLUS



Användningsområde:

- Släntklippning
- Häckklippning
- Grönytor

Produktfördelar:

- Hybrid Arm System
- Klippning vänster & höger om
- Enkel på- och avmontering
- 270° vridning av redskapet

Spider 720 och 820 PLUS monteras bak på traktorn och drivs av traktorns PTO (1000 rpm), varvtalet kan sänkas med upp till 25%, vilket gör att ljudnivån blir lägre och traktorn sparar diesel. Alla modeller av GreenTec Spider levereras med Hybrid Arm System vilket innebär att armen kan styras både med och utan parallellarmfunktion vilket ger stor flexibilitet och ökar kapaciteten och arbetsmiljön.

I kombination med **Rotor Flex och Auto Flex** som är standard på PLUS maskinerna uppnås optimal arbetsmiljö då klipp huvudet alltid hålls inom förarens naturliga synfält. Arbetsområdet för både armen och redskapet är 270°, vilket gör att det är möjligt att flytta redskapet till valfri position. 4 st proportionalstyrda ventiler Danfoss, elektriskt styrsystem med joystick samt flytställning på klippvinkeln och arm.

För redskap, se redskapsstabell på sida 73.

Beskrivning / Art. nr.	Spider 720 PLUS	Spider 820 PLUS
Räckvidd vågrätt/lodrätt (cm)	720/710	820/810
Transportbredd (cm)	240	250
Pump	Danfoss 60cc kolvpump	Danfoss 60cc kolvpump
Hydrauliksystem (l/min. - bar)	125 - 315	125 - 315
Hydrauliksystem redskap (l/min.)	50/85*	50/85*
Vikt utan redskap (kg)	2355	2385
Minsta traktorvikt (kg)	7000	8000
Flytställning på klippvinkel och arm	Standard	Standard
4-punktsmontering kat. 2 eller 3	Standard	Standard
Danfoss elektrisk proportional joystick	Standard	Standard
Rotor Flex med Auto Flex	Standard	Standard
Oljekylare	Standard	Standard

Extrautrustning / Tillval

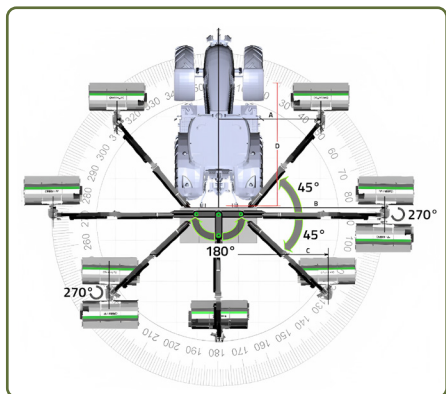
* Beroende på redskapet

OPTE1154 / OPTE 1159	Mekanisk / Hydraulisk snabbkoppling
OPTE11xx	4-punktsmontage med K80-koppling
OPTE1209	Auto Height Control (AHC) för slaghackshuvud
OPTE1204	Lövbälsare LG

GreenTec Spider - med unikt rörelseområde



GreenTec Spider är en egen unik serie av väg- och armklippare som finns i 6 olika modeller med räckvidd från 520 cm till 820 cm. De har ett unikt arbetsområde som är 270° för både armen och redskapet, vilket resulterar i princip obegränsad flexibilitet. Detta gör det möjligt för föraren att flytta redskapet i valfri position – höger, vänster, fram eller bak. Armklipparnas mindre modeller kan levereras för montering fram eller bak och de två större modellerna är bakmonterade. De drivs av traktorns PTO, vilket innebär att armklipparens hydrauliksystem är helt beroende av traktorns hydrauliksystem.



Tornet/vridleden har rörelsemönster på 180 grader och toppen på tornet där armen är monterad kan vridas ytterligare 45 grader både framåt och bakåt. Totalt 270 grader. Förarens arbetsmiljö optimeras, då Spider-serien har ett extremt flexibelt rörelsemönster.

Föraren kan enkelt ändra armens position från att arbeta på **höger eller vänster** sida av vägen. Armen kan flyttas framåt, så redskapet alltid är i synfältet för föraren. Armklipparen är utrustad med påkörningssäkringar i båda riktningar, vilket förebygger och ger en lång livslängd.