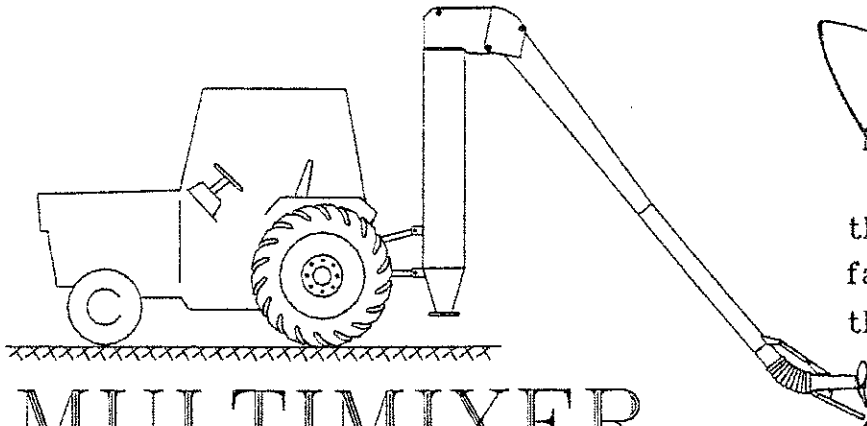


# kimadan



KIMADAN A/S  
Niels Bohrsvej 2-4  
DK-8670 Låsby  
tlf: 86 95 14 33  
fax: 86 95 13 86  
tlf-reservedelskontor:  
86 95 23 60

## MULTIMIXER

BRUGSANVISNING  
og  
RESERVEDELSLISTE

APRIL 1999

## BRUGSANVISNING & RESERVEDELSLISTE

for

# MULTIMIXER


Fremstillingsår \_\_\_\_\_

### INDHOLDS FORTEGNELSE

	<u>side</u>
1. Beskrivelse	2
2. Betjeningsvejledning	3
3. Krav til anvendelse	4
4. Montering / demontering	4
5. Vedligeholdelse	5
6. Sikkerhedsanvisninger	5
7. Tekniske specifikationer	6
8. Reklamations- og garantibestemmelser	7

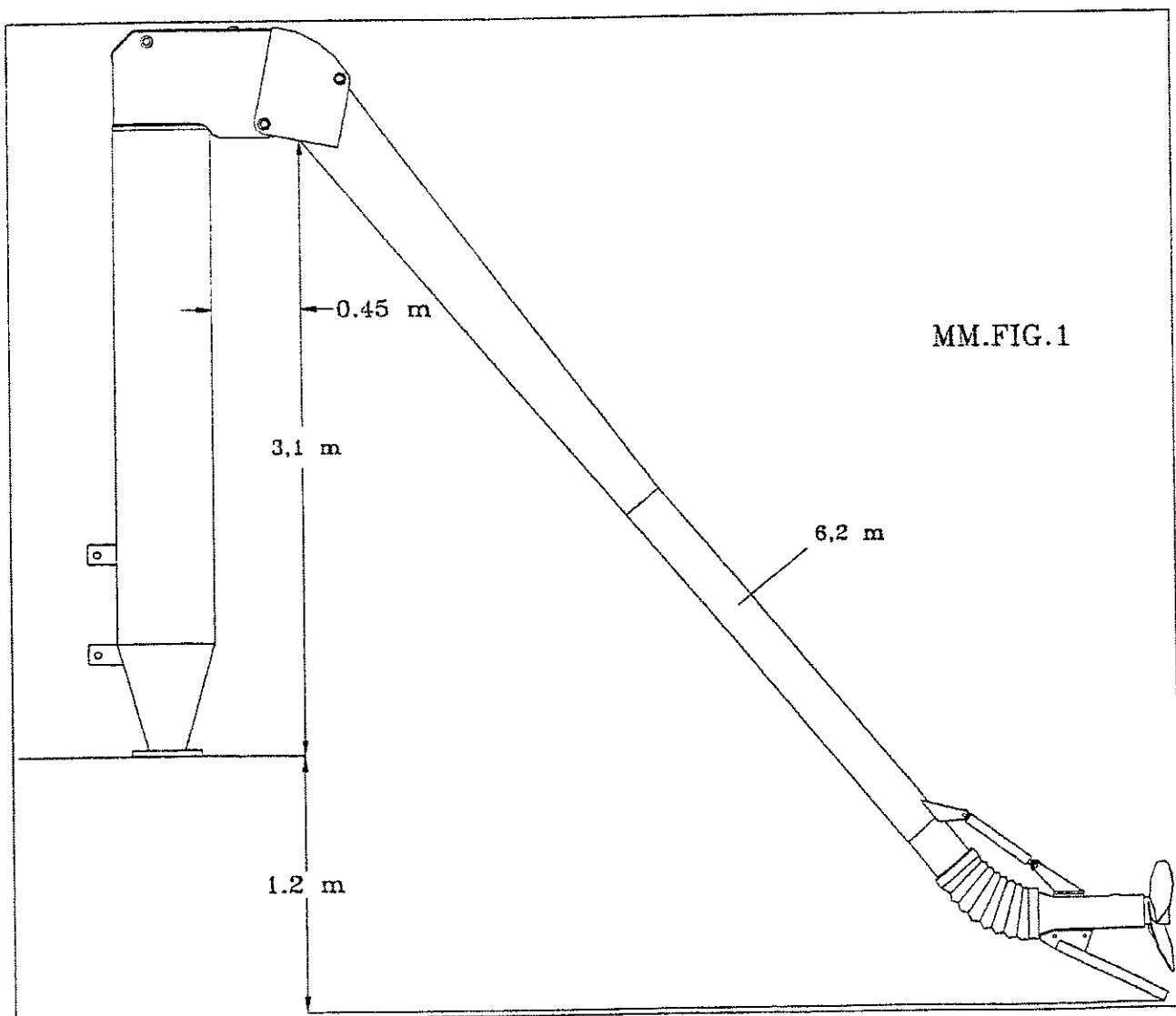
### RESERVEDELE

Reserve dele	8 - 15, 18 - 19
Reserve dele / hydraulikdiagram	16 - 17

 : Multimixer opfylder kravene i maskindirektivet

## 1. BESKRIVELSE

KIMADAN's Multimixer er en mobil gylleomrører der drives v.h.a. traktorens PTO - udtag. Multimixeren er beregnet til at køre med 1000 omdr./min. (rpm), og har udvekslingsforhold 1:1 fra PTO - indtaget til propellen. P.g.a. den bevægelige mixerarm, giver Multimixeren en meget effektiv omrøring i lagertanken. Mixerarmen kan bevæges fra side til side, med en frihedsgrad på i alt 225° vandret. Mixerarmens lodrette bevægelsesfrihed er 4° over vandret og 50° under vandret. Propellen, som er monteret på et knækled yderst på mixerarmen, kan vippe 65° i lodret plan. Dette gør det muligt at placere propellen horisontalt ved lagertankens bund, hvilket er en stor fordel for oprøring af tanken, især hvis gyllen har tendens til at danne bundfald.



## 2. BETJENINGSVEJLEDNING

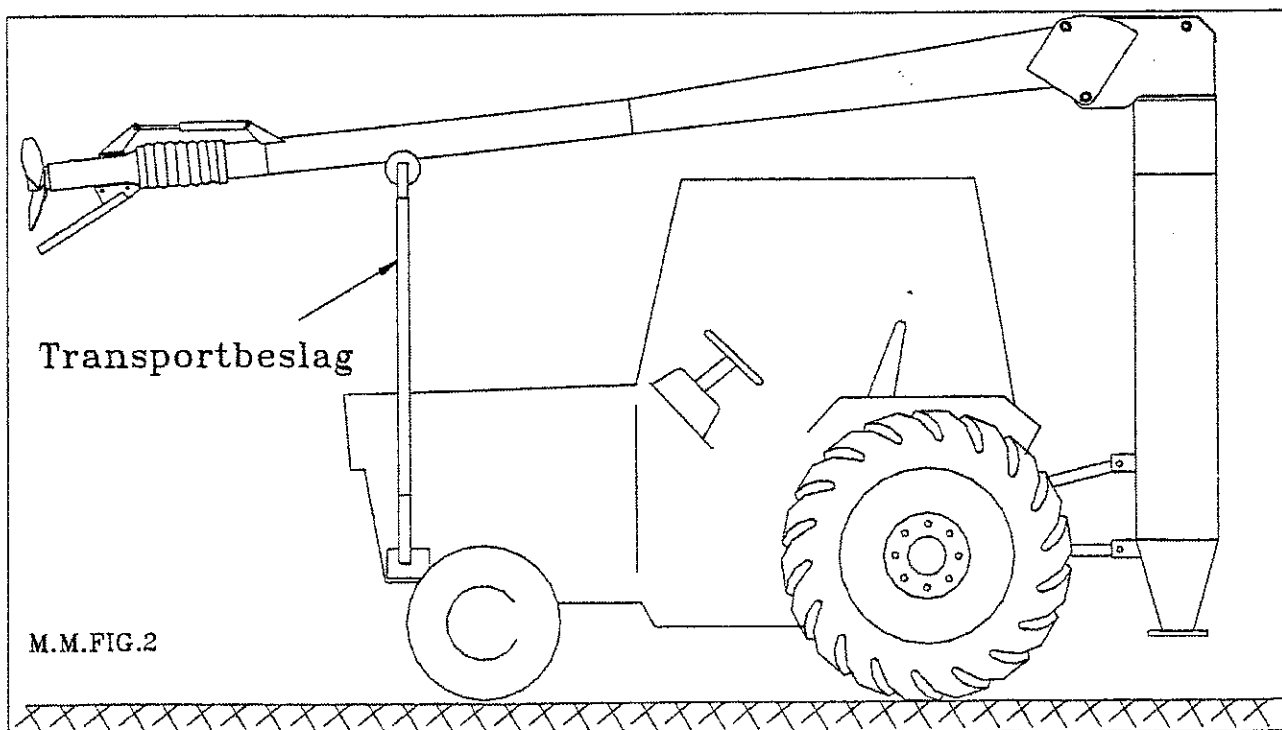
### **Montering på traktor:**

Multimixeren kobles på traktorens trepunktsophæng. Hydraulikcylinderen på tårnet kobles til traktorens topstang v.h.a. kæden og kædebeslagene. Herefter monteres hydraulikslangerne som beskrevet i hydraulikdiagrammet på side 17.

Mixerarmen skal placeres i transportbeslaget førend Multimixeren løftes op i transportstilling v.h.a. liftarmene.

### **Omrøring i lagertank:**

- 1) Traktoren bakkes vinkelret tæt ind til lagertankes mur, således at mixerarmen får den størst mulige bevægelsesfrihed. Sørg for at underlaget til Multimixeren er jævnt og fast.
- 2) Traktorens liftarme sænkes indtil Multimixeren står med hele vægten på støttebenene. V.h.a. hydraulikcylinderen spændes kæden som er fastgjort til traktorens topstangsfæste, hvormed en del af traktorens vægt løftes over på Multimixeren, og sikrer at Multimixeren står stabilt under alle driftsforhold.
- 3) Mixerarmen løftes fri af transportbeslaget og drejes ind over lagertanken.
- 4) Omrøring af lagertanken kan nu starte. Multimixeren bør kun køre med 1000omdr./min hvis propellen er nedsænket i gyllen.
- 5) Efter endt omrøring løftes mixerarmen op, og drejes ind over traktoren hvor den placeres i transportbeslaget. Herefter løsnes kæden til vægtoverføring førend Multimixeren løftes op i transportstilling med liftarmene. Af sikkerhedshensyn er der monteret en overtryksventil på hydraulikcylinderen til vægtoverføringen, i tilfælde af at man glemmer at løsne kæden før Multimixeren løftes.



### 3. KRAV TIL ANVENDELSE

Multimixeren kræver ved 1000 omdr./min en effekt på ca. 120 hk (90 kW). Der anbefales som minimum at anvende en 108 ( A8 ) PTO aksel. Traktoren skal have et dobbeltvirkende hydraulikudtag og et enkeltvirkende hydraulikudtag, samt 2 retur direkte til tank. Et dobbeltvirkende hydraulikudtag kan anvendes istedet for det enkeltvirkende hydraulikudtag og den ene retur. Olietrykket skal kunne yde minimum 175 bar.

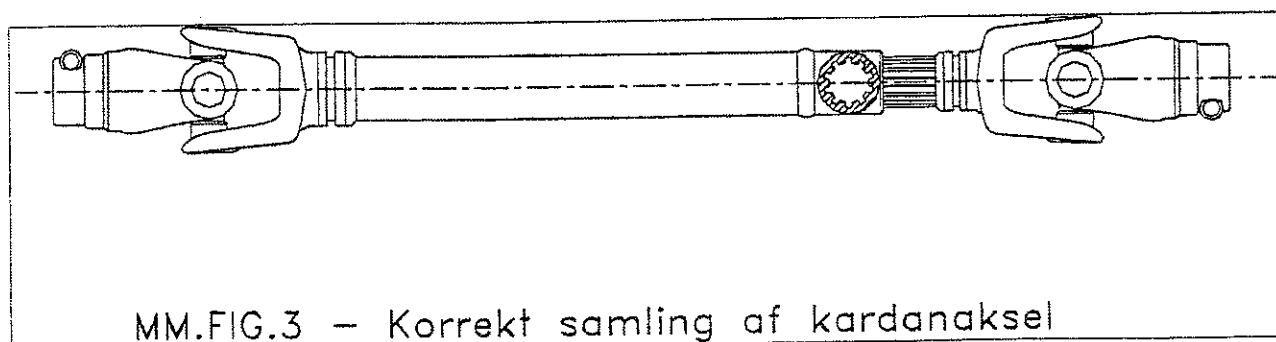
### 4. MONTERING / DEMONTERING

**Montering af mixerarm ( se evt. tegningen på side 9 ):**

- 1) Løft mixerarmen således at støttebenet hviler på jorden.
- 2) I det mixerarmen skubbes på plads i tårnhovedet skal kardanakslen (pos.10) sættes på plads. **Det er vigtigt** at kardankrydsene sider lige overfor hinanden som i figur 3.
- 3) Monter den lange aksel (pos.15) hvorom mixerarmen kan vippe og spænd med pinolskruen (pos.13).
- 4) Monter de 2 hydraulikslanger der løber ned igennem mixerarmen til knæleddets hydraulikcylinder.
- 5) Monter de 2 hydraulikcylindre (pos. 11) v.h.a. de to korte aksler (pos. 12) i lejbøsningerne, og spænd med pinolskrueerne (pos. 13).

**Demontering af mixerarm:**

Dette foregår i modsat rækkefølge, som beskrevet ved monteringen af mixerarmen.  
Husk at fjerne pinolskrueerne førend akslerne (pos. 12) kan trækkes ud v.h.a. en aftrækker.



## 5. SIKKERHEDSANVISNINGER



- Multimixeren skal støtte på et fast underlag før mixerarmen drejes ud af transportbeslaget. Ellers er der risiko for at Multimixeren krænger ned til siden.
- Sluk altid for traktoren, når inspektionslågen skal åbnes i forbindelse med vedligeholdelse, smøring eller reparationer.
- Anvend aldrig Multimixeren uden den tilhørende støttefod. Støttefoden er en sikkerhedsforanstaltning som skal forhindre propellen i at drive ud i tankmuren. Hvis gyllen i en fyldt lagertank begynder at rotere i tanken, kan mixerarmen presses ud mod muren af centrifugalkraften.

## 6. VEDLIGEHOLDELSE OG REPARATION

### **RENGØRING:**

Efter endt omrøring af lagertanken bør Multimixeren rengøres, for at forhindre tæring.

### **SMØRING:**

Propellens lejer bør smøres med fedt for ca. hver 10 driftstimer.

Der skal gives 2 - 3 slag med fedtsprøjte, hvilket sikrer at der ikke kan trænge væske ind til lejerne. Smøreniplen findes under den 1" gevindprop som sidder på knæleddet.

De øvrige smørenipler på Multimixeren bør smøres hver 100 driftstimer eller for hver 6 mdr.

Smøreniplerne findes følgende steder:

1. Lejet på tårnets lodrette aksel ( åben inspektionslågen )
2. Drejekransen har 2 smørenipler. Drejekransen smøres bedst ved samtidig at dreje mixerarmen langsomt mellem yderstillingerne.
3. De 2 hydraulikcylindre som løfter mixerarmen har hver 2 smørenipler. For at smøre de bageste cylinderbøsninger er det nødvendigt at afmontere topdækslet.
4. Det øverste akselleje i mixerarmen.
5. Mixerarmens 2 lejbøsninger har hver 1 smørenippel.
6. **Kardankryds:** Krydsene på mixerens indvendige kardanaksler smøres hver 50 til 100 driftstimer, afhængig hvor stor afvinklingen er under drift. For at kunne komme til at smøre krydsene på kardanaksien i det yderste knækled afmonteres bælg.

### **VINKELGEAR:**

Vinkelgearenes olie ( Gearolie ST 80/90 ) udskiftes første gang 10 driftstimer efter første ibrugtagning. Herefter skiftes olien efter 250 timers drift. Oliestanden i vinkelgearene bør kontrolleres regelmæssigt, og den korrekte oliemængde er 2 liter. Gearet i bunden af tårnet skal fyldes til skueglasset som er monteret midt på gearet. Gearet i toppen af tårnet har monteret en niveauprop hvortil olien skal fyldes.

## 7. TEKNISKE SPECIFIKATIONER

MULTIMIXER	
Kraftbehov	120 hk
Multimixerens bredde	2.5 m
Transporthøjde	4.0 m
Max. tankhøjde over niveau	3.1 m
Max. tankdybde under niveau	1.2 m
Multimixerens totalvægt	1320 kg

MIXERARM	
Mixerarmens længde	6.2 m
Mixerarmens vægt	420 kg
Propellens omkreds	60 cm

Oliemotor m/planetgear	
Max. moment	137 - 205 daNm (kg*m)
Max. tryk	90 - 135 bar

Overtryksventil for kædetræk	
Max. frit olieflow	60 l/min
Max. tryk	350 bar
Fast indstilling	180 bar

Overtryksventil for hydraulikblok	
Max. frit olieflow	70 l/min
Max. tryk	350 bar
Regulerings område	20 - 40 bar
Fabrikkens justering	20 bar

## 8. REKLAMATIONS - og GARANTIBESTEMMELSER

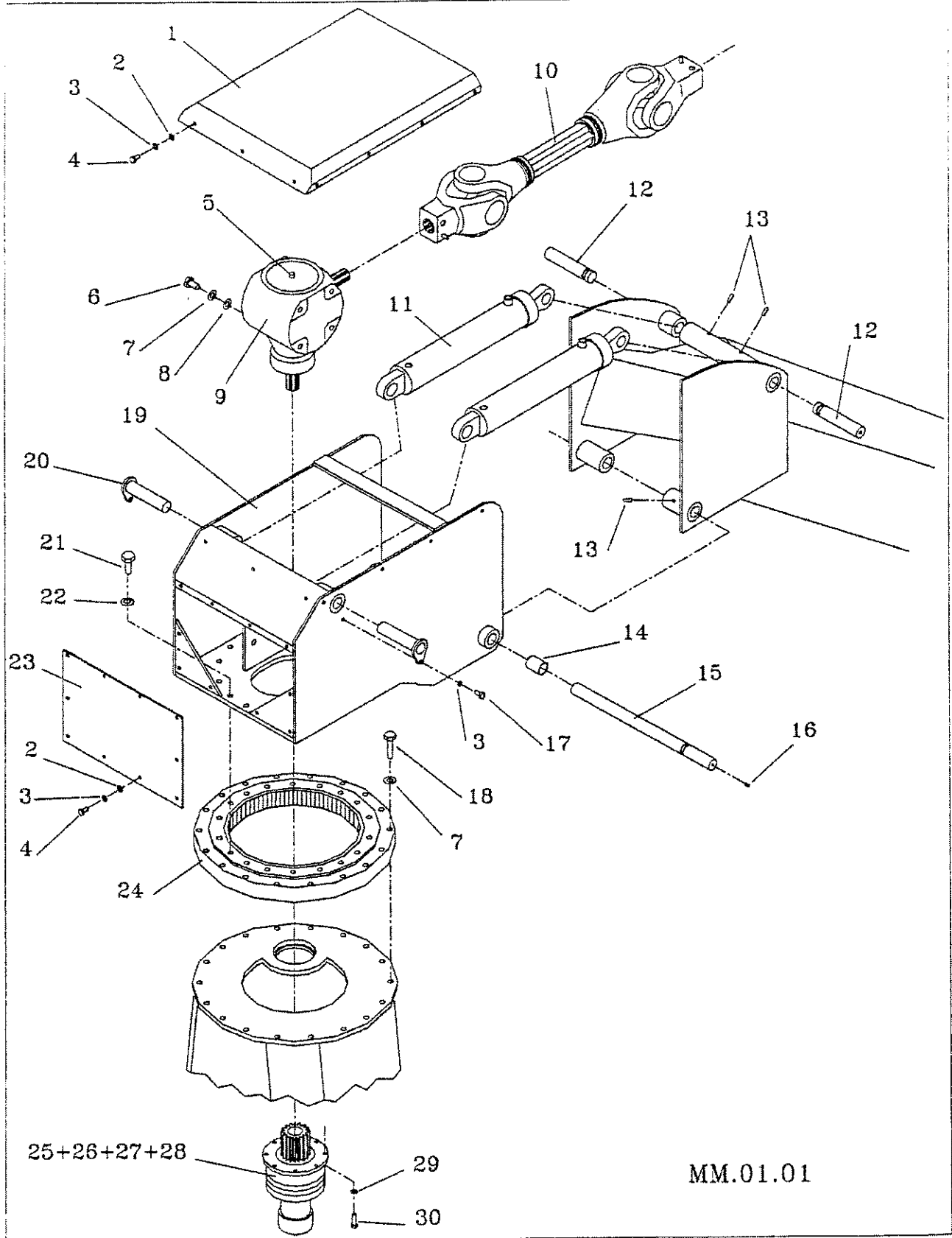
KIMADAN A/S yder Dem reklamationsret for materiale- og konstruktionsfejl på KIMADAN maskiner for et tidsrum af 12 mdr. Dele, der inden for garantiperioden påviseligt bliver defekte p.g.a. materiale eller konstruktionsfejl, erstattes efter godkendelse af KIMADAN A/S, og defekte dele returneres franko til fabrikken. Det er en betingelse for denne garantis ikrafttræden, at skaden anmeldes til KIMADAN A/S senest **8 dage** efter defektens opståen. For dele, der ikke fremstilles af KIMADAN A/S (f.eks. gummimontering, kileremme, motorer, og andre standarddele) ydes leverandørens garanti. Undtaget fra garantien er sliddele. Garantien bortfalder, hvis maskinen udsættes for mangelfuld pasning, manglende smøring og lignende, samt hvis benyttes andre end de af fabrikken fremstillede eller forhandlede reservedele.

KIMADAN A/S godtgør ikke omkostninger ved montage af de ombyttede dele, ligesom fabrikken heller ikke hæfter for krav som f.eks. driftstab, fordi køberen må undvære brugen af den solgte maskine, indtil fejlen er udbedret, eller fordi fejlen har nedsat maskinens ydeevne.

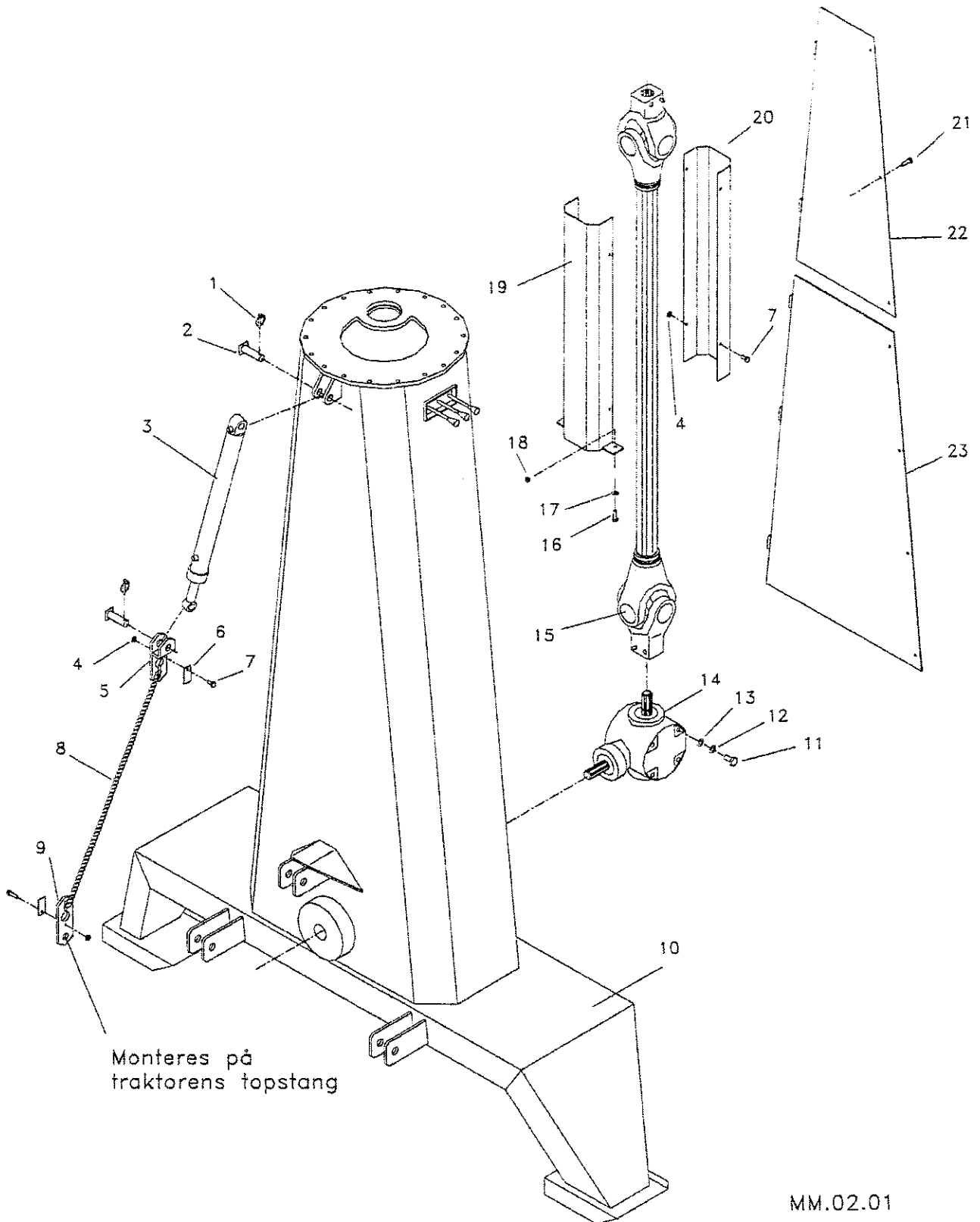
**HENVENDELSE:** Serviceafdelingen.



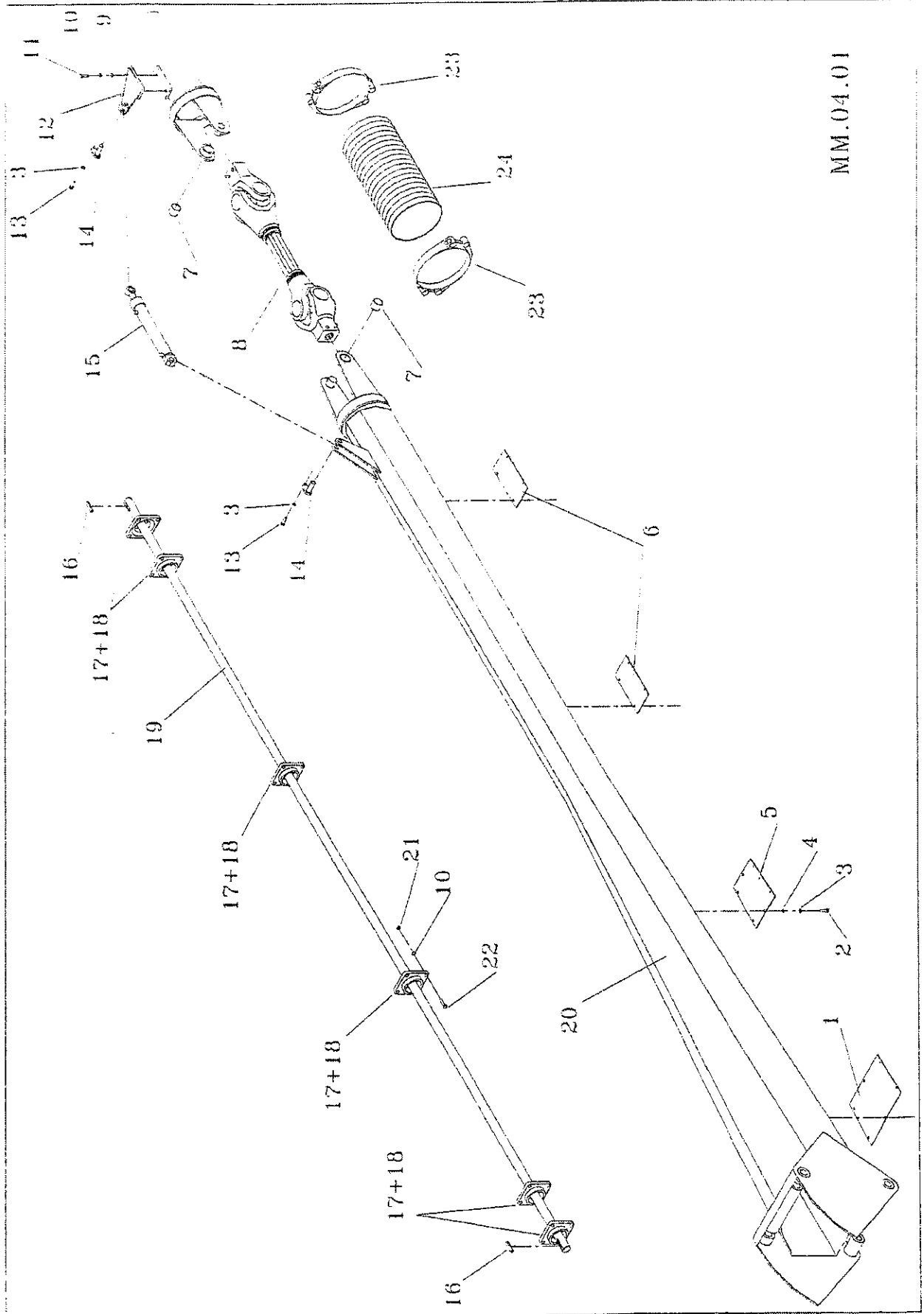
MULTIMIXER , part 1		MM.01.01	
Pos	Betegnelse	Antal	Del. Nr.
1	Låg	1	250030
2	Planskive 8 mm	11	70408
3	Fjederskive 8 mm	13	70208
4	Bolt M8x16	11	57816
5	Udlufningsprop	1	
6	Bolt M16x30	8	571630
7	Fjederskive 16 mm	26	70216
8	Planskive 16 mm	8	70416
9	Kimadangear 1:1	1	250703
10	PTO aksel top	1	250130
11	Hydr. Cylinder 80/40 - 350	2	250350
12	Aksel	2	250031
13	Pinolskrue 10x30	3	211604
14	Forsmurt leje	2	250418
15	Aksel for vip af mixerarm	1	250032
16	Smørenippel 6 mm	2	111812
17	Bolt M8x20	2	57820
18	Bolt M16x70	18	571670
19	Tårnhoved	1	250003
20	Aksel m / låsebeslag	2	250019
21	Bolt M16x50	18	571650
22	Fjederskive 20 mm	18	70220
23	Bagplade for tårnhoved	1	250035
24	Drejkrans	1	250710
25	Planetgear	1	250702
26	Tandhjul	1	250705
27	Låseplade for tandhjul	1	250707
28	UNB bolt M6x16 undersænket	3	
29	Fjederskive 10 mm	8	70210
30	Bolt M10x30	8	571030
31	Feder 12x8x60 mm	1	111745



MULTIMIXER , part 2		MM.02.01	
Pos	Betegnelse	Antal	Del. Nr.
1	Ringsplit, 8 mm	2	210120
2	Splitbolt	2	212111
3	Hydraulikcylinder 500 - 50/30	1	557001
4	Låsemøtrik 8 mm	6	3688
5	Kædebeslag til cylinder	1	250009
6	Låsebeslag	2	250021
7	Bolt M8x25	6	57825
8	Kæde 1.5 m	1	250022
9	Kædebeslag til topstang	1	250040
10	Multimixer - tårn	1	250001
11	Bolt M16x30	8	571630
12	Fjederskive 16 mm	8	70216
13	Planskive 16 mm	8	70416
14	Kimadangear 1:1	1	250703
15	PTO - aksel, lodret	1	250129
16	Bolt M10x30	2	571030
17	Fjederskive 10 mm	2	70210
18	Låsemøtrik 10 mm	2	36810
19	Skærmhalvpart , indvendig	1	250050
20	Skærmhalvpart , udvendig	1	250049
21	Bolt M8x20	7	57820
22	Øverste låge	1	250034
23	Nederste låge	1	250033

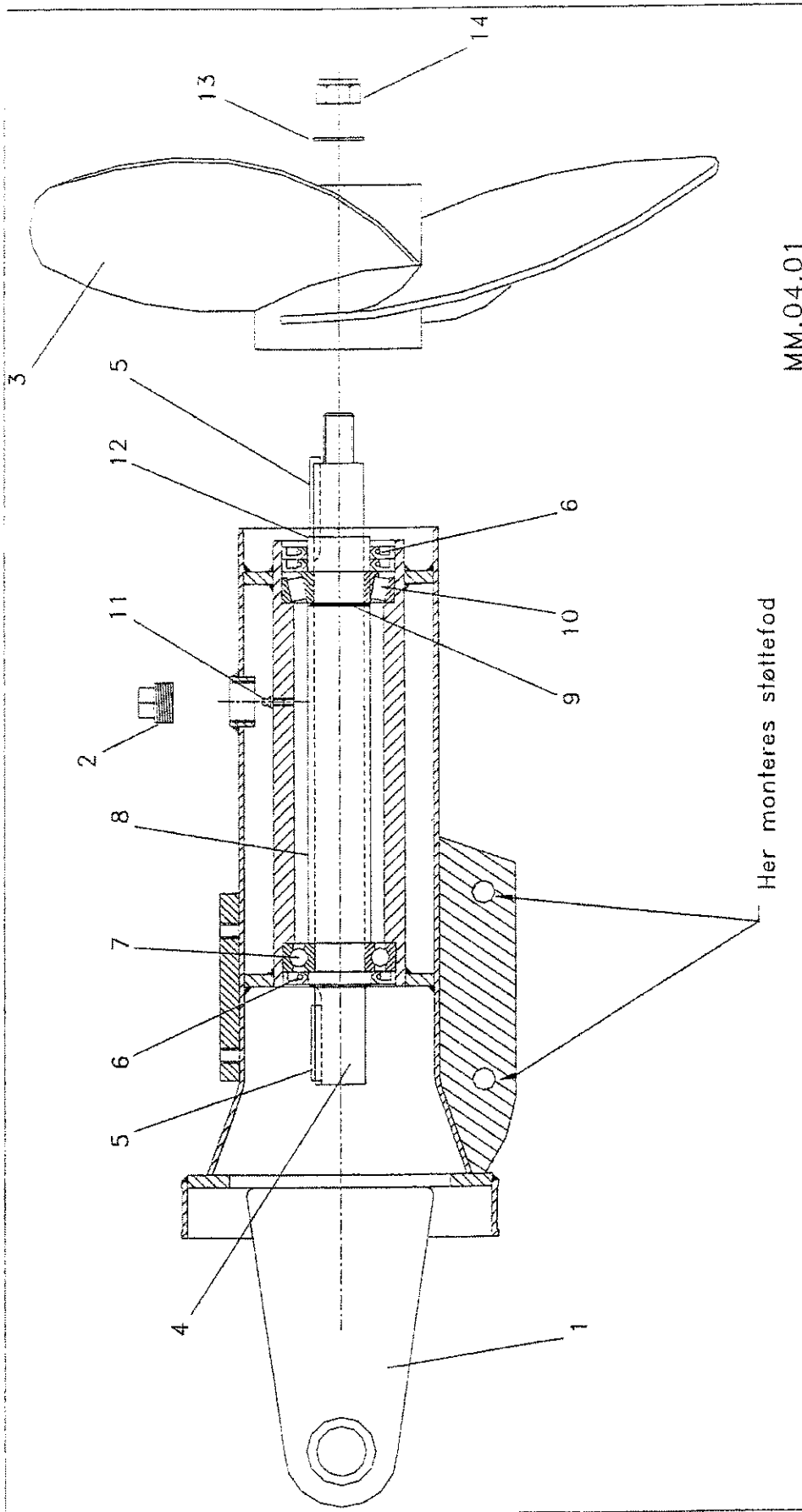


MULTIMIXER , part 3		MM.03.01	
Pos	Betegnelse	Antal	Del. Nr.
1	Dæksel for mixerarm	1	250018
2	Bolt M8x16	20	57816
3	Fjederskive 8 mm	22	70208
4	Planskive 8 mm	20	70408
5	Dæksel for mixerarm	1	250017
6	Dæksel for mixerarm	2	250016
7	Smørefri lejer	2	250415
8	Kardanaksel	1	250128
9	Planskive 12 mm	2	70412
10	Fjederskive 12 mm	26	70212
11	Bolt M12x30	2	571230
12	Cylinderfæste	1	250007
13	Bolt M8x20	2	57820
14	Låsebeslag	2	250020
15	Hydraulikcylinder 300 - 40/25	1	250360
16	Feder 12x8x60 mm	2	111745
17	Flangelejehus	6	250406
18	Kugleleje	6	250412
19	Aksel, ø40x4790 mm	1	250011
20	Mixerarm	1	250002
21	Møtrik 12 mm	24	31712
22	Bolt M12x50	24	571250
23	Spændebånd	2	250041
24	Beskyttelses - bælg	1	250420



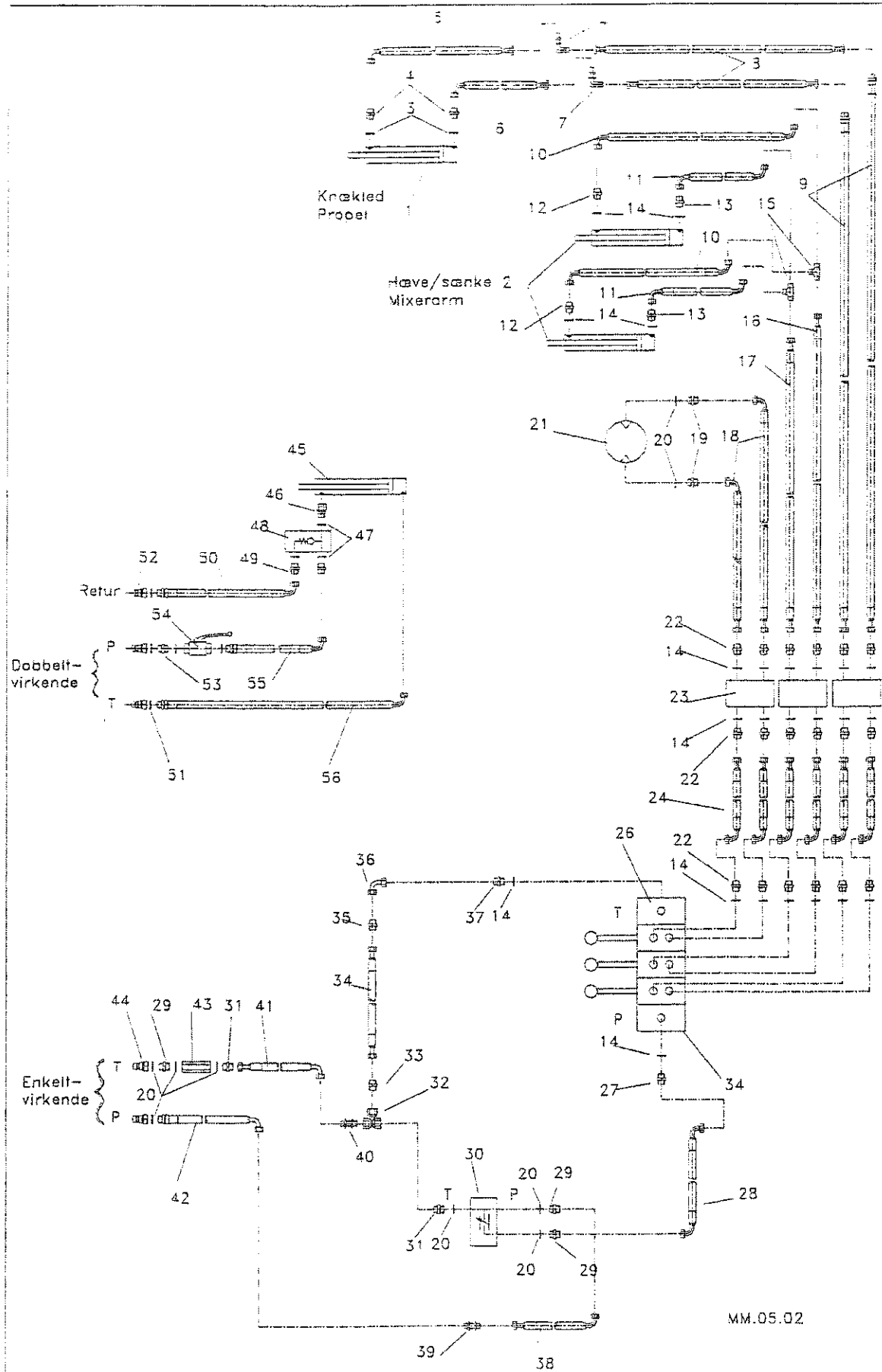
MM.04.01

PROPEL M/KNÆKLED		MM.04.01	
Pos	Betegnelse	Antal	Del. Nr.
1	Knækled	1	250004
2	Galv. prop m/1 <sup>o</sup> rørgvind	1	001383
3	Propel	1	250005
4	Aksel	1	250006
5	Feder 12x8x65	2	250023
6	Olietætningsring	3	250410
7	Kugleleje	1	6308
8	Rør ø50/40x275 mm	1	250042
9	Shims ø50/40 (0.2/0.5/1.0 mm efter behov)	x	
10	Konisk rulleleje	1	30308
11	Smørenippel 6 mm	1	111812
12	Stopring ø50/40x30 mm	1	250043
13	Fjederskive 24 mm	1	70224
14	Låsemøtrik M24	1	36824
*	Støttefod (ikke vist)	1	250008

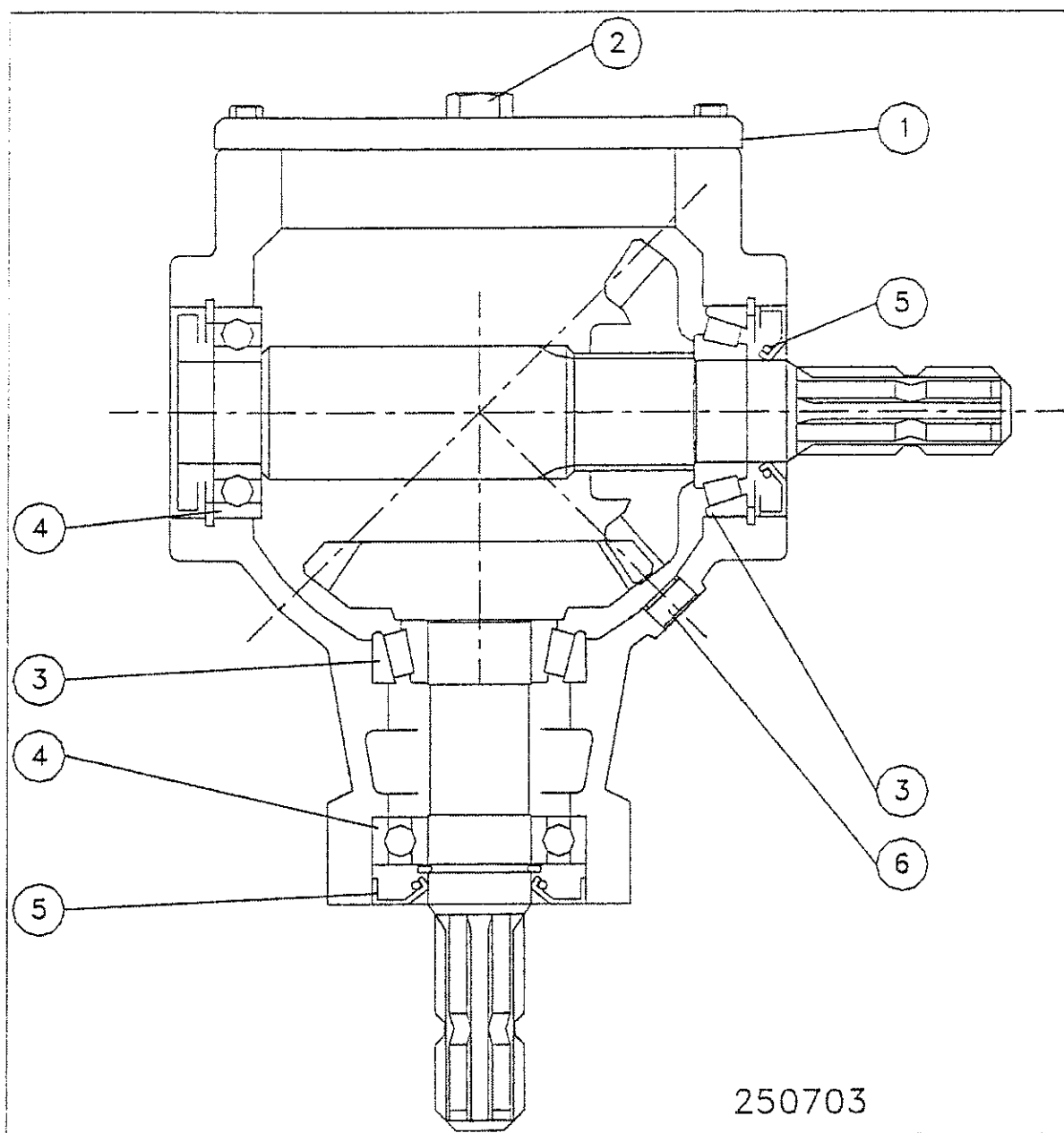




HYDRAULIK		MM.05.02	
Pos	Betegnelse	Antal	Del. Nr.
1	Hydraulikcylinder 300 - 40/25	1	250360
2	Hydraulikcylinder 350 - 80/40	2	250350
3	Bonded seal 1/4"	2	
4	Brystmippel, 1/4" - 1/4"	2	
5	1/4" hydr. slange a' 890 mm	1	
6	1/4" hydr. slange a' 490 mm	1	
7	Vinkel skotforskruning	2	
8	1/4" hydr. slange a' 4800 mm	2	
9	1/4" hydr. slange a' 3000 mm	2	
10	1/4" hydr. slange a' 410 mm	2	
11	1/4" hydr. slange a' 340 mm	2	
12	Slangebrudsventil 3/8" - 10 mm	2	
13	Skæreringsfitting 3/8" - 10 mm	2	
14	Bonded seal 3/8"	24	
15	T - forskruning	2	
16	1/4" hydr. slange a' 2600 mm	1	
17	1/4" hydr. slange a' 2100 mm	1	
18	1/4" hydr. slange a' 1240 mm	1	
19	Skæreringsfitting 1/2" - 10 mm	2	
20	Bonded seal 1/2"	9	
21	Oliemotor	1	
22	Brystmippel, 3/8" - 1/4"	18	
23	Dobbelt pilotstyret kontraventil	3	250405
24	1/4" hydr. slange a' 270 mm	3	
25	1/4" hydr. slange a' 240 mm	3	
26	Ventilblok	1	
27	Brystmippel, 3/8" - 1/2"	1	
28	1/2" hydr. slange a' 1500 mm	1	
29	Brystmippel, 1/2" - 1/2"	3	
30	Flowdivider	1	250135
31	Brystmippel, 1/2" - 1"	2	
32	T - forskruning 1" m/omløber	1	
33	Brystmippel, 1" - 1"	1	
34	1" hydr. slange a' 1490 mm	1	
35	Brystmippel, 3/8" - 1"	1	
36	Vinkel 3/8"	1	
37	Brystmippel, 3/8" - 3/8"	1	
38	1/2" hydr. slange a' 500 mm	1	
39	Skotforskruning 1/2"	1	
40	Skotforskruning 1"	1	
41	1" hydr. slange a' 1900 mm	1	
42	1/2" hydr. slange a' 2000 mm	1	
43	Kontraventil	1	
44	Lynkobling, han	2	
45 - 56	Trækcyliner, komplet		
45	Hydraulikcylinder 500 - 50/30	1	557001
46	Brystmippel, m/omløber 3/8"	1	
47	Bonded seal 3/8"	3	
48	Overtryksventil	1	250713
49	Brystmippel, 3/8" - 3/8"	2	
50	3/8" hydr. slange a' 2900 mm	1	
51	Bonded seal 1/2"	5	
52	Lynkobling, han	3	
53	Lynkobling, han	1	
54	Blokkuglehane	1	
55	3/8" hydr. slange a' 3000 mm	1	
56	3/8" hydr. slange a' 3500 mm	1	



KIMADAN - Vinkelgear 1:1		250703	
Pos.	Betegnelse	Antal	Del. nr.
1	Dæksel	1	116706
2	Niveauglas	1	116759
3	Konisk rulleleje 32209	2	116738
4	Kugleleje 6209	2	116737
5	Olietætningsring 458510	2	116745
6	Prop	3	116757
	Udluftningsskrue 3/8"		116791
	3/8" vinkel		116792



TRANSPORTBESLAG m.m.		M.M.06.01	
Pos.	Betegnelse	Antal	Del. nr.
1	Rulle til støttearm	1	250037
2	Splitbolt for støttearm	1	250038
3	Støttearm	1	250036
4	Fluesmækker til Multimixer	1	250047
5	Støttefod	1	250008

