



Borgergade 46, Thyregod • DK-7323 Give  
Telefon +45 75 73 40 99 • Telefax +45 75 73 44 92  
www.thyregod.com • e-mail: thyregod@thyregod.com

# MULTIPUMPE

m / KIMADANHANE "fra jan. 2004"

BRUGSANVISNING  
og  
RESERVEDELSLISTE



november 2010



**BRUGSANVISNING****MULTIPUMPE**

Fremstillingsår: \_\_\_\_\_

**INDHOLDSFORTEGNELSE**

<b>1. BESKRIVELSE .....</b>	<b>3</b>
<b>2. MONTERING .....</b>	<b>3</b>
<b>3. BETJENING.....</b>	<b>4</b>
<b>4. SIKKERHEDSANVISNINGER.....</b>	<b>4</b>
<b>5. VEDLIGEHOLDELSE .....</b>	<b>5</b>
<b>6. TEKNISKE SPECIFIKATIONER .....</b>	<b>6</b>
<b>7. REKLAMATIONS- OG GARANTIBESTEMMELSER .....</b>	<b>6</b>
<b>8. RADIOSTYRING .....</b>	<b>7</b>
<b>RESERVEDELE (Bestilles ved forhandleren).....</b>	<b>9-20</b>

<b>FABRIKANT: KIMADAN A/S, Niels Bohrsvej 2, DK-8670 Låsby</b>
--



: Pumpen opfylder kravene i maskindirektivet

## 1. Beskrivelse

Multipumpen er en traktordreven gyllepumpe, der kan anvendes i såvel fortank som lagertank, og som er let at transportere fra den ene tank til den anden. Multipumpen kan hæves og sænkes hydraulisk, således at den kan tilpasses forskellige murhøjder på gylletanken. Multipumpen er monteret med en KIMADAN blandeane (DC 205 mm) og et drejeligt blandeaggregat, som kan betjenes fra pumpens arbejdsplatform.

Multipumpen leveres med et drejeligt afgangsrør der kan hæves og sænkes hydraulisk.

## 2. Montering

Multipumpen som er påsvejst KIMADAN's hurtigkobler (redskabsramme), skal monteres i traktorens trepunktsophæng. Dette gøres ved at hurtigkoblerens traktorramme bakkes ind under redskabsrammen og hæves. Efterfølgende isættes sikringsbolt med split. Multipumpen med hurtigkobleren kan monteres på trepunktsophæng efter kategori 2 (DS 6010).

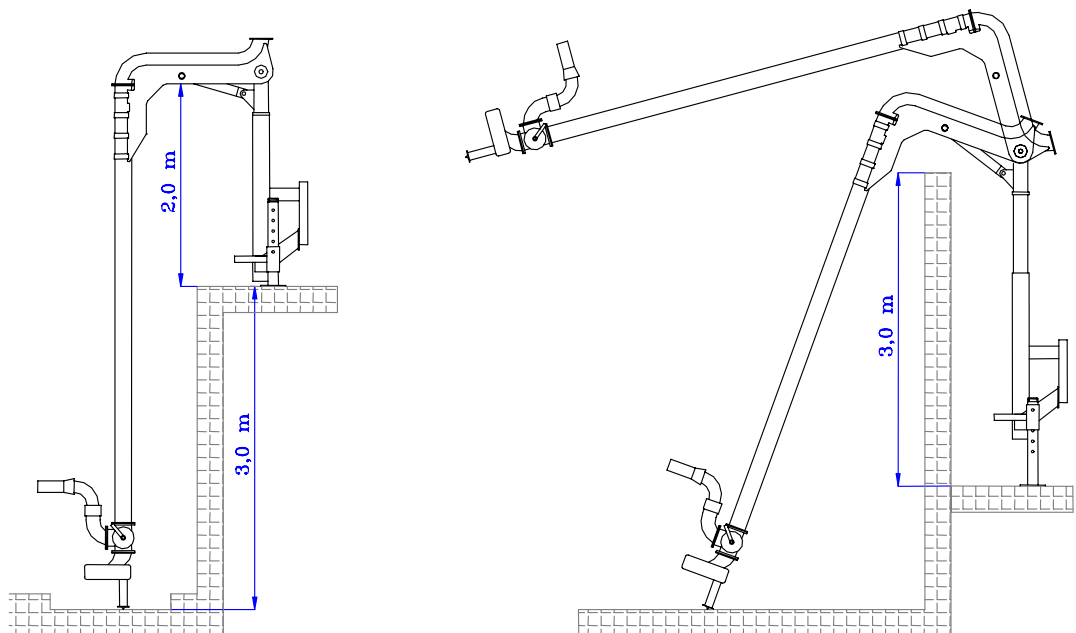
Transportbeslaget skal altid være påsat under transport, af hensyn til stabiliteten.

Det anbefales at anvende en A6 kraftoverføringsaksel med sikkerhedskobling (boltekobling, palkobling el.lign). Sikkerhedskoblingen skal monteres på maskinsiden. Kraftoverføringsakselen skal have en rørskaermning i hele akselens længde, samt være afskaermet til enderne af gaflerne. Kraftoverføringsakselens rørskaerm skal fastgøres med en kæde til skaermen på pumpens kraftindtag, for at forhindre rørskaermen i at rotere sammen med akselen. Multipumpen skal tilsluttes et kraftudtag med 540 omdrejninger pr. minut fra traktoren.

Ventilblokken tilsluttes traktoren i et dobbeltvirkende olieudtag.

Returledning skal monteres i et udtag, som går trykløst retur i tank.

Hvis modtrykket overstiger 20 bar i returledninger beskaediges ventilblokken.

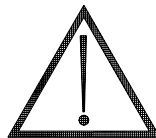


Figur 1 : Multipumpen i fortank og lagertank

### 3. Betjening

Efter at Multipumpen er blevet monteret på traktoren, kan Multipumpen køres i arbejdsstilling og sættes i drift efter følgende anvisninger:

- 1) Transportbeslaget afmonteres, og Multipumpen's pumperør løftes op indtil det kan køres ind over gylletankens mur.
- 2) Traktoren bakkes nu tæt ind til muren, således at pumperøret kan hæves og sænkes frit.
- 3) Støttebenene sænkes ned så de passer til underlaget. Herefter sænkes traktorens liftarme indtil Multipumpen står med hele vægten på støttebenene.
- 4) Pumperøret sænkes indtil det støtter på bunden af tanken. Pumperørets afvinkling i tanken har ingen indflydelse på Multipumpen's funktion.
- 5) Afgangsrøret og gyllevognen bringes i stilling.
- 6) Start pumpen. Husk at kontrollere om blandehanen er indstillet til blanding/omrøring eller pumpning.



### 4. Sikkerhedsanvisninger

- \* Ved transport af Multipumpen i traktorens A-ramme, skal der tages hensyn til pumpens længde og vægt. Multipumpen skal være i nederste stilling, og transportbeslaget skal være monteret.
- \* Støttebenene skal altid anvendes når Multipumpen er i brug. Kontroller at underlaget er fast.
- \* Kontroller at PTO-akselen mellem Multipumpen og traktor er monteret korrekt.

## 5. Vedligeholdelse

### SMØRING:

PTO-aksler og blandehanens kegle skal smøres daglig i driftsperioden. Det er **vigtigt** at transmissionsakselen til pumpen fedtsmøres jævnligt (3-4 tryk med alm.fedtsprøjte). Ved hård brug for hver 4. Timer. Ellers dagligt. Andre bevægelige dele smøres jævnligt.

Når gyllesæsonen er ovre og Multipumpen sættes i bero, skal hele pumpen rengøres grundigt, og smøres med fedt i alle smørenippler og bevægelige dele. Smørenipplers placering er vist i fig.2.

### OLIESKIFT I GEARKASSER:

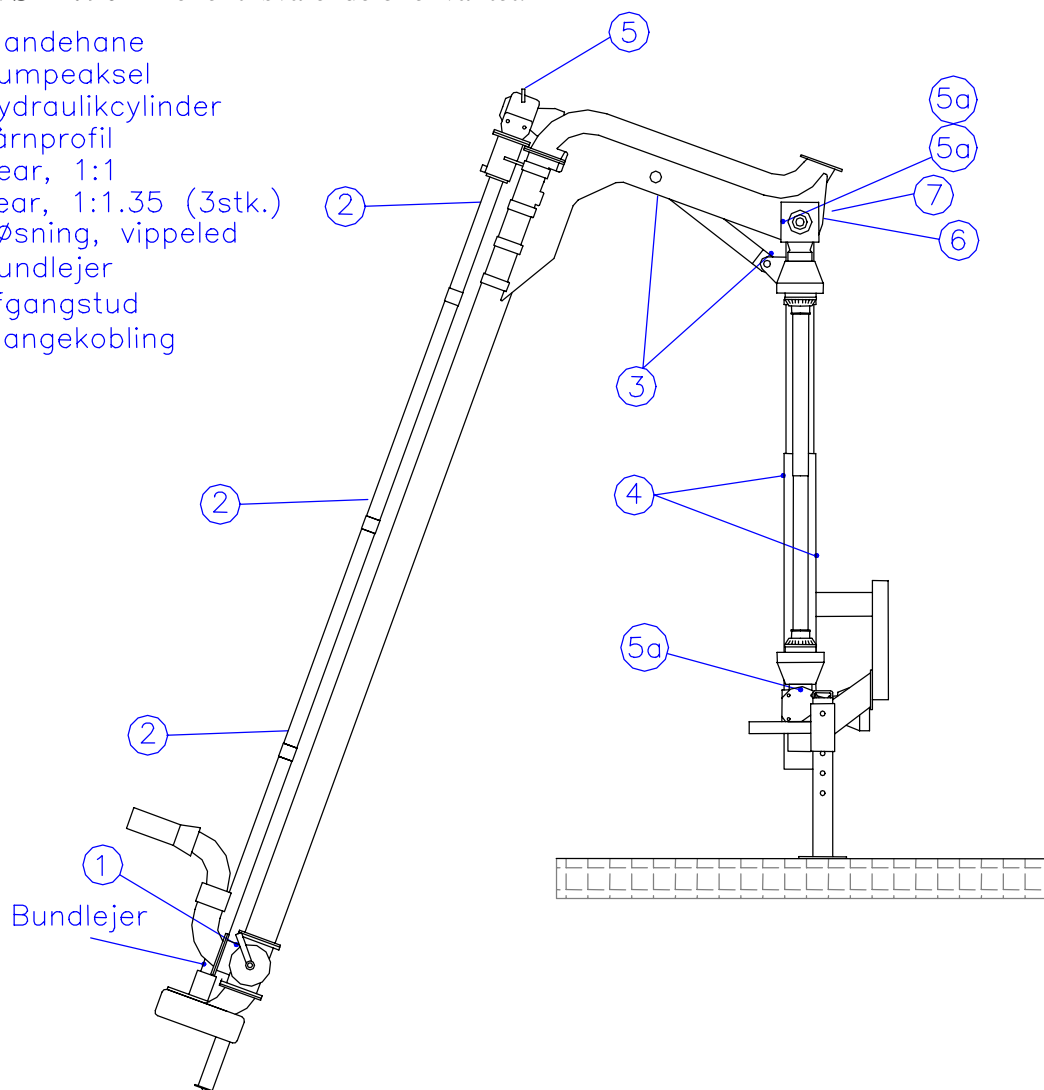
Olien skiftes i gearkasserne **første gang 10 timer** efter ibrugtagning. Herefter skiftes olien efter **ca. 250 timers drift**, eller **1 gang årligt**. Gearkassernes oliestand bør kontrolleres jævnligt.

### OLIEMÆNGDE OG KVALITET:

Oliemængde: 2.0 liter i hvert. (Gearkasserne skal være halvt fulde af olie)

Oliekvalitet: **SAE. 90 EP** eller tilsvarende olie kvalitet.

- Pos.1 Blandehane
- Pos.2 Pumpeaksel
- Pos.3 Hydraulikcylinder
- Pos.4 Tårnprofil
- Pos.5 Gear, 1:1
- Pos.5a Gear, 1:1.35 (3stk.)
- Pos.6 Bøsning, vippeled
- Pos.7 Bundlejer
- Afgangstud
- Slangekobling



**Figur 2: Smøresteder på Multipumpen**

## 6. Tekniske specifikationer

MULTIPUMPE	
Nødvendigt olietryk	150 bar
Effektbehov	50 kW
Pumpekapacitet	ca. 7500 l/min
Pumperørets størrelse	6"
PTO-akselens omdrejninger	540 rpm
Propellens omdrejninger	ca. 1329 rpm
Max. murhøjde	3,0 m
Max. dybde (fortank)	3,0 m
Vægt	ca. 940 kg

## 7. Reklamations- og garantibestemmelser

**KIMADAN A/S** yder Dem reklamationsret for materiale- og konstruktionsfejl på **KIMADAN**-maskiner for et tidsrum af 12 mdr. Dele, der inden for garantiperioden påviseligt bliver defekte p.g.a. materiale- eller konstruktionsfejl, erstattes efter godkendelse af **KIMADAN A/S**, og defekte dele returneres franko til fabrikken.

Det er en betingelse for denne garantis ikrafttræden, at skaden anmeldes til **KIMADAN A/S** senest 8 dage efter defektens opståen. For dele, der ikke fremstilles af **KIMADAN A/S** (f.eks. gummimontering, kilerebbe, motorer, og andre standarddele) ydes leverandørens garanti. Undtaget fra garantien er sliddele. Garantien bortfalder, hvis maskinen udsættes for mangelfuld pasning, manglende smøring og lignende, samt hvis der benyttes andre end de af fabrikken fremstillede eller forhandlede reservedele.

**KIMADAN A/S** godtgør ikke omkostninger ved montage af de ombyttede dele, ligesom fabrikken heller ikke hæfter for krav som f.eks. driftstab, fordi køberen må undvære brugen af den solgte maskine, indtil fejlen er udbedret, eller fordi fejlen har nedsat maskinens ydeevne.

**HENVENDELSE:** Serviceafdelingen.

## 8. RADIOSTYRING

### **Betjening:**

Radiostyringen kan betjene 3 funktioner på multipumpen: Gasregulering (pumpens omdrejninger), hævnings/sænkning af udløbstud, og omskiftning mellem pumpning og omrøring. Disse 3 funktioner betjenes fra håndsenderen.

Endvidere er der monteret en manuel gasregulering der kan bruges fra Multipumpens betjeningsplatform.

### **Sikkerhedstimer:**

Sikkerhedstimeren skifter automatisk fra pumpning til omrøring (mixer), efter et fastlagt antal minutter, således at der ved uheld eller forglemmelse ikke fortsættes med at pumpe gylle efter at gyllevognen er fyldt.

Sikkerhedstimeren er monteret i modtagerboksen og kan indstilles fra 0 til ca.10 minutter. Hvis sikkerhedstimeren er indstillet til 0 min. vil Multipumpen ikke kunne skifte fra omrøring til pumpning. Hvis sikkerhedstimeren har skiftet fra pumpning til omrøring, kan pumpning først påbegyndes efter at tuden er blevet aktiveret (hæves el. sænkes).

I modtagerboksen er der også monteret en trykknop for annullering af sikkerhedstimeren, som kan bruges hvis der pumpes fra en lagertank til en anden, således at det ikke er nødvendigt at aktivere tuden for hver 10. minut. Annulleringen skal foretages efter at pumpningen er iværksat. Når tuden aktiveres op eller ned, er sikkerhedstimeren genindkoblet.

### **Håndsender:**

Hver gang der trykkes på knapperne på håndsenderen, skal batterilampen lyse rødt. Hvis batterilampen ikke lyser, skal batteriet i håndsenderen skiftes (12 V batteri). Vær opmærksom på at håndsenderen består af 2 uafhængige sendere, som hver kræver 1 batteri.

Brugs-temperatur: 0-49°C

### **Modtager-boks:**

Brugs-temperatur: 0-49°C

Strømforsyning: 12 V DC

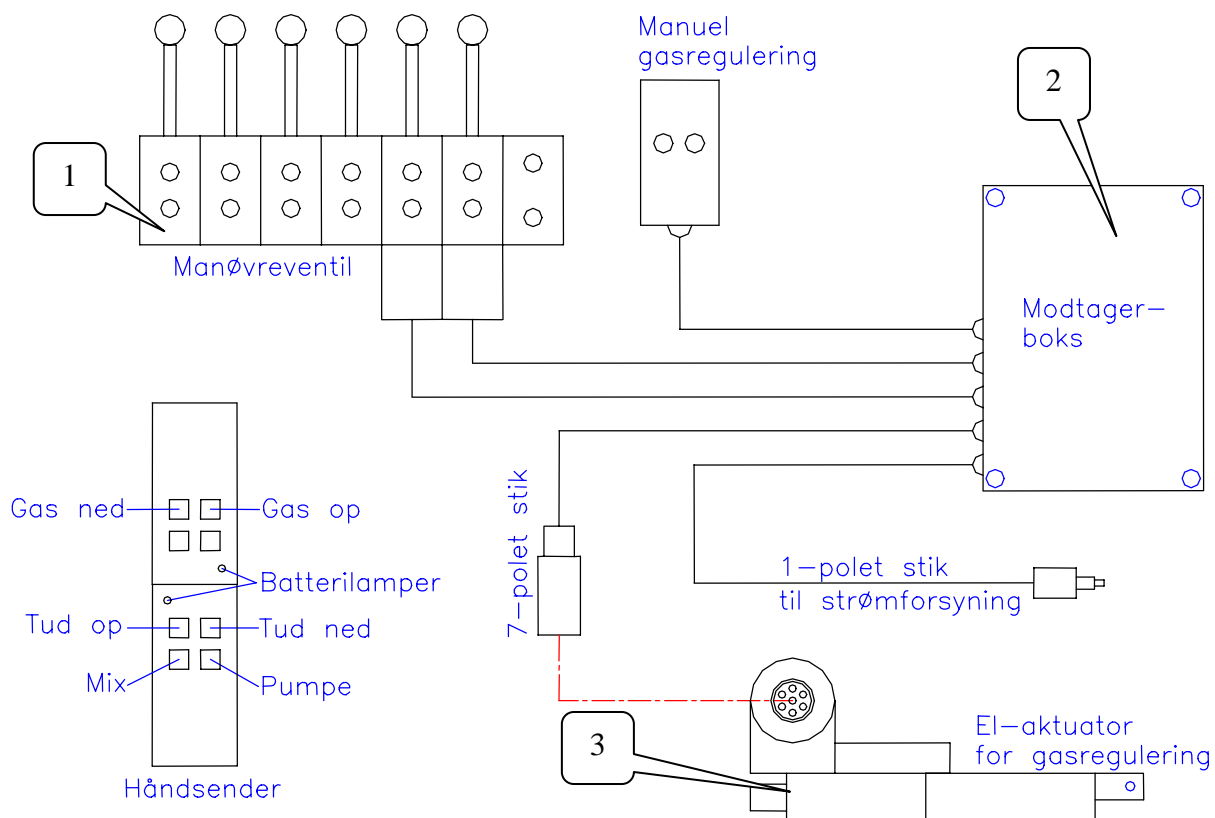
**ADVARSEL !** Brug ikke højtryksrenser på modtagerboksen.

### **Montering af el-aktuator:**

El-aktuatoren skal monteres på traktoren hvor den kan regulere gassen. Det har ingen betydning om el-aktuatorens stempel går ud eller ind når der gasses op. Hvis funktionen er modsat håndsenderens mærkater, kan disse blot skiftes.

Husk at kontrollere/justere placeringen af de 2 mikroswitch der angiver stop for op og ned regulering af gas. Mikroswitchene kan løsnes og flyttes med en skruetrækker, og de er placeret under det aflange gummidæksel på el-aktuatoren.



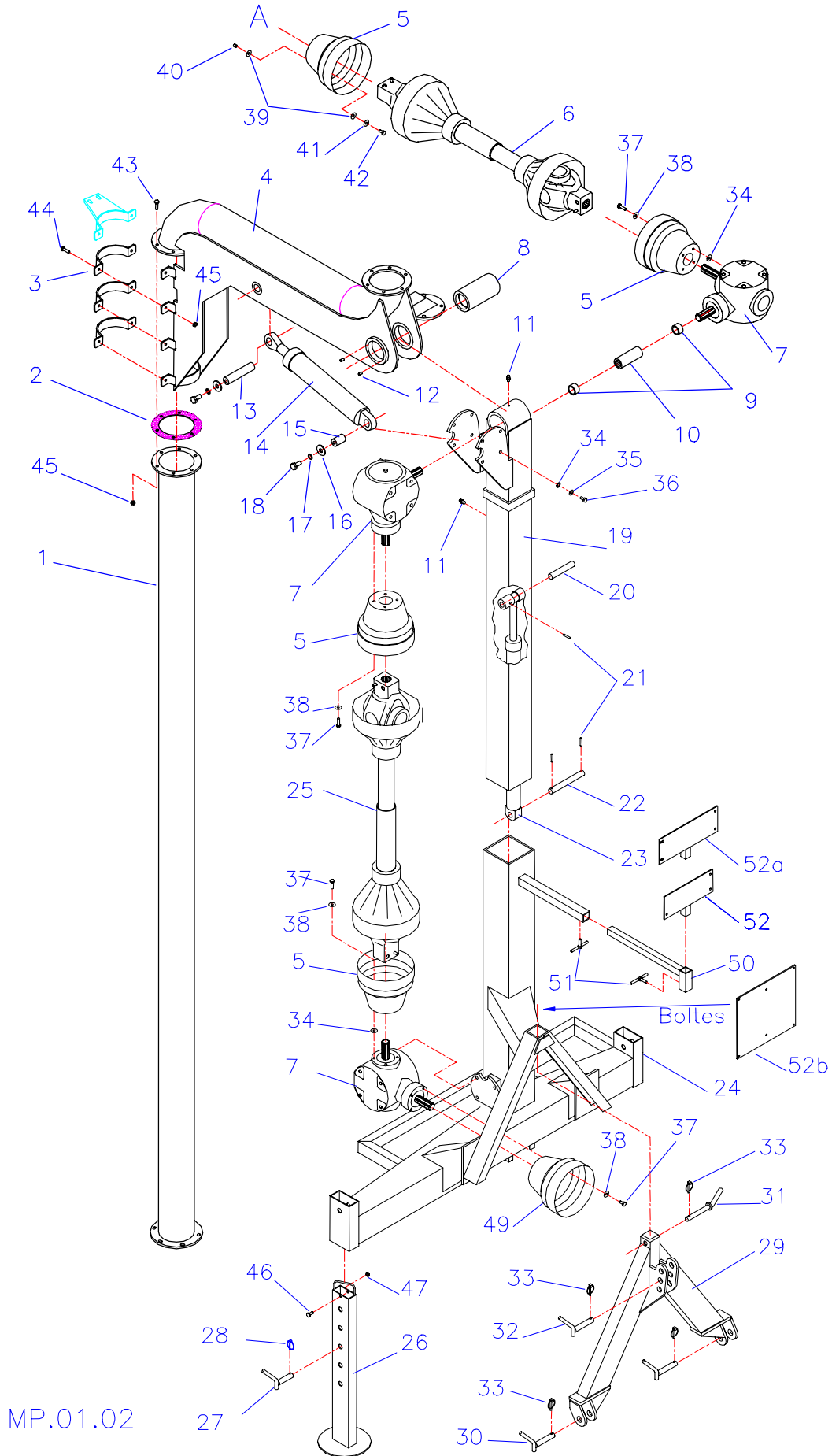


Figur 3

Pos.	Betegnelse (Figur 3)	Antal	Del nr.
1	Ventilblok PVG til fjernbetjening MP	1	250403
2	Modtager - boks	1	310971
3	El-aktuator for motor gas regulering	1	310988

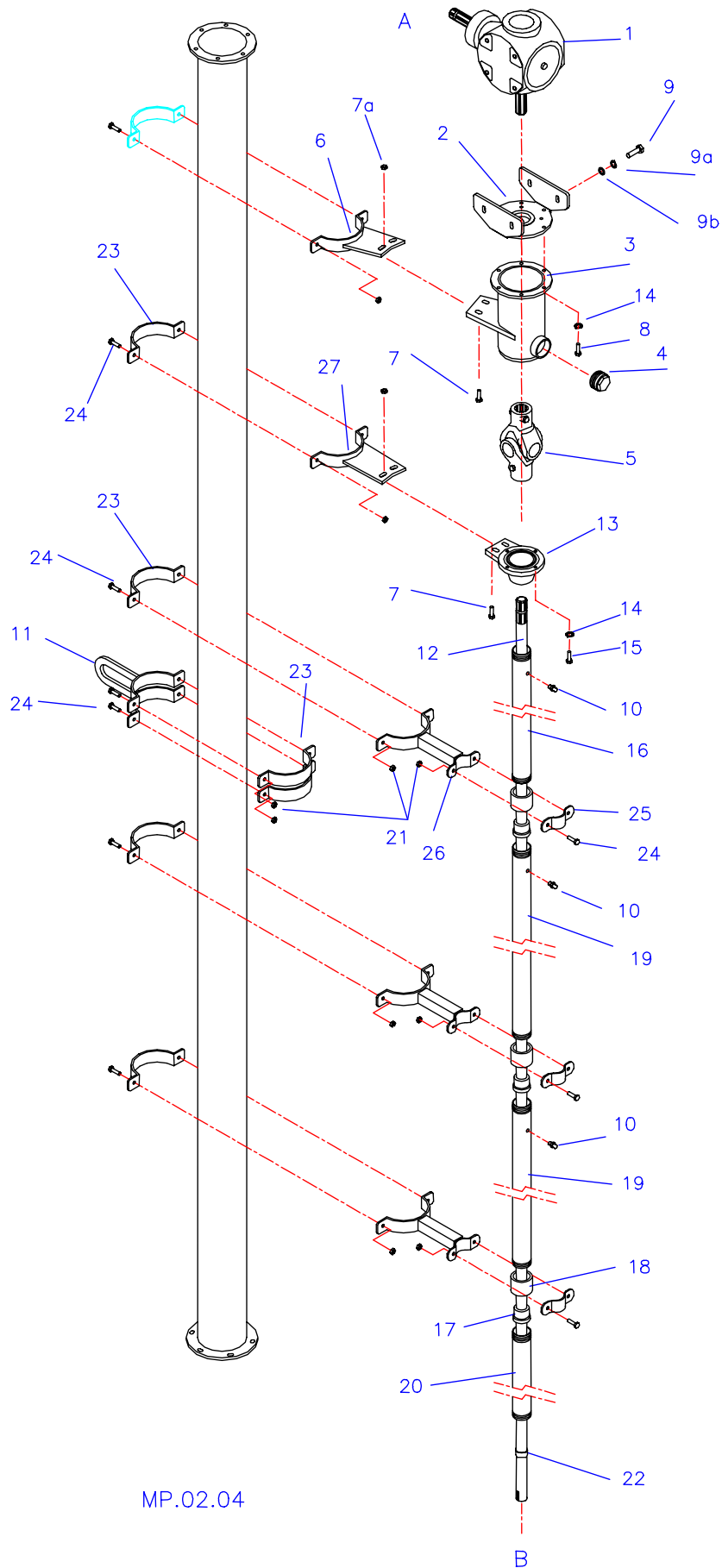
## MULTIPUMPE - MP.01.02

Pos.	Betegnelse MP.01.02	Antal	Del nr.
1	Pumperør 6" model brugt indtil dec. 2003	1	350005
	Pumperør 6" m/flange DC 205 mm (KIMADANHANE)	1	360005
2	Gummipakning	1	350007
3	Clamps 6"	3	114095
4	Udlæggerkonsol	1	350001
5	PTO-skærm	4	350745
6	PTO aksel (104)	1	350710
7	Kimadan gear 1:1.35 (S2100)	3	116703
8	Drejebøsning	1	350004
9	Afstandsring	2	506070
10	Notbøsning	1	350151
11	Smørenippel M6	2	111812
12	Pinolskrue M10x16	2	051016
13	Splitbolt, ø35	1	350048
14	Hydraulikcylinder 80/40-350	1	250350
15	Splitbolt, ø35	1	350047
16	Skive ø18/50x4	4	071850
17	Fjederskive 16 mm	4	070216
18	Bolt M16x30	4	0571630
19	Forskydelig tårndel	1	350002
20	Splitbolt, ø25	1	350049
21	Rørstift ø7x40	3	210115
22	Splitbolt, ø25	1	350050
23	Hydraulikcylinder 50/30-800	1	220300
24	Tårn	1	350003
25	PTO-aksel (104)	1	350715
26	Støtteben	2	350019
27	Splitbolt	2	116654
28	Ringstift 4,5 mm	2	119039
29	Redskabskobler (A-ramme)	1	401111
30	Splitbolt, ø28	2	116655
31	Splitbolt, ø19	1	401130
32	Splitbolt, ø25	1	212112
33	Ringstift 8 mm	4	210120
34	Afstandsskive ø13/24x2,5	24	071324
35	Fjederskive 12 mm	16	070212
36	Bolt M12x40	16	051240
37	Bolt M10x20	12	0571020
38	Skærmskive ø11/30x1,5	12	070611
39	Skærmskive ø8/30x1,5	8	411830
40	12 mm hydraulikrør a' 10 mm	4	350010
41	Fjederskive 6 mm	4	070206
42	Bolt M6x25	4	057625
43	Bolt M10x40	6	0571040
44	Bolt M10x35	6	0571035
45	Låsemøtrik 10 mm	12	036810
46	Bolt M8x16	2	050816
47	Låsemøtrik 8 mm	2	03688
48	Løftekrog	1	350140
49	PTO-skærm	1	211681
50	Holder til ventilblok	1	350020
51	T-bolt M10x30	2	119014
52	Beslag til ventilblok	1	350044a
52a	Beslag til fjernbetjening - Danfoss ventilblok	1	350044b
52b	Løs plade til fjern.....	1	813092c



## MULTIPUMPE - MP.02.04

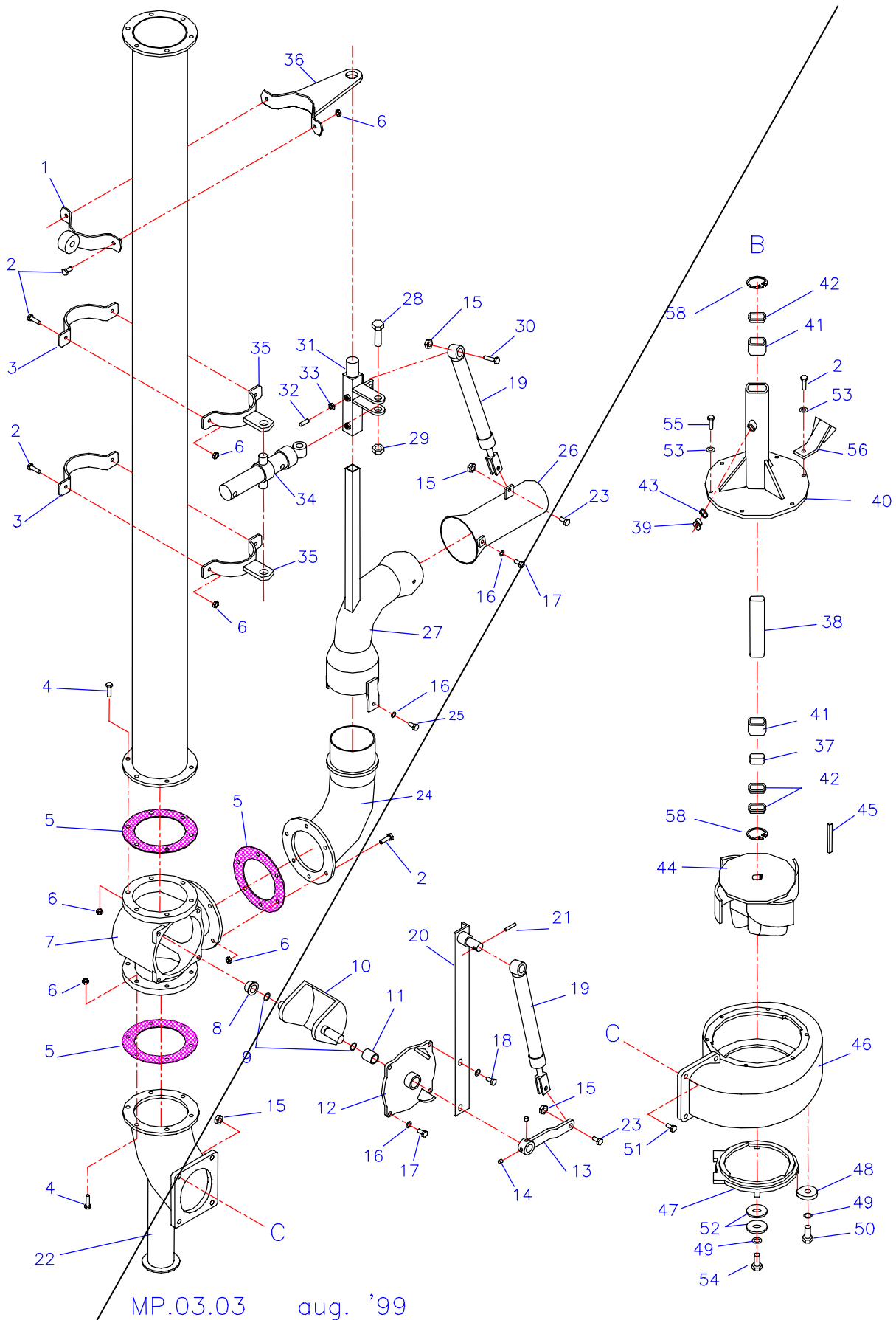
Pos.	Betegnelse MP.02.04	Antal	Del nr.
1	Kimadan gear 1:1 (S2100)	1	211702
2	Flange til Koblingshus m/fæste	1	350081
3	Koblingshus til multipumpe	1	350080
4	Muffe 2"	1	L906
5	Kobling	1	350057
6	Fæste m/6" clamps for Koblingshus	1	350082
7	Bolt M12x50	10	571250
7a	Låsemøtrik 12 mm	10	036812
8	Unbraco bolt M10x25	6	201025
9	Bolt M16x35	4	571635
9a	Fjeder skive 16 mm	4	070216
9b	Skive 16 mm	4	70416
10	Smørenippel 6 mm	3	111812
11	Løftekrog	1	350140
12	Aksel ø35x4557	1	813157
13	Lejearm	1	350032
14	Fjederskive 10 mm	10	070210
15	Bolt M10x30	4	571030
16	Dækrør for aksel	1	350031
17	Bronzebøsning	4	350043
18	Smedemuffe 2"	4	001376
19	Dækrør for aksel	2	350030
20	Dækrør med bøsning	1	350055
21	Låsemøtrik 10 mm	20	036810
22	Stopring	1	190671
23	Clamps 6"	6	114095
24	Bolt M10x35	20	571035
25	Clamps 70 mm	3	350014
26	Støttebeslag 6"-2" m. slangeholdere	3	350013
27	Fæste for lejearm	1	350024
	Transmiss.Multip kpl fra 2004		22350051



MP.02.04

## -MULTIPUMPE - MP.03.03 (Hane brugt indtil DEC. 2003)

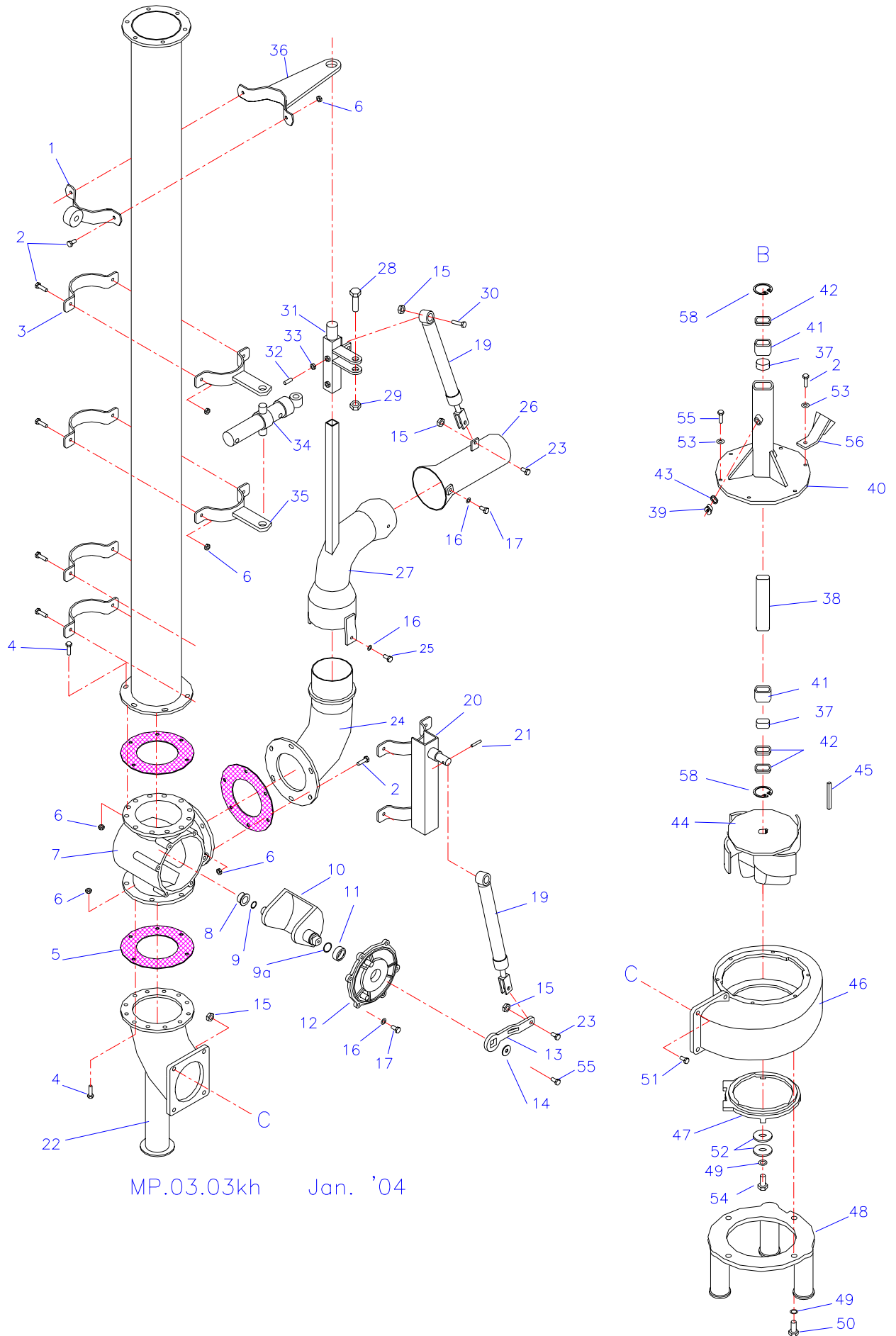
Pos.	Betegnelse	Antal	Del nr.
1	Clamps for transportbeslag	1	350018
2	Bolt M10x35	13	0571035
3	6" clamp	2	114095
4	Bolt M10x45	12	0571045
5	Gummipakning	3	350007
6	Låsemøtrik 10 mm	24	036810
7-14	Komplet 6" hane	1	350000
7	6" Hanehus	1	350101
8	Bronzebøsning	1	350105
9	O-ring ø20x2,5	2	350107
10	Lukketold for 6" hane	1	350102
11	Bronzebøsning	1	350106
12	Dæksel for 6" hane	1	350103
13	Håndtag for 6" hane	1	350104
14	Pinolskrue M10x12	2	190755
15	Låsemøtrik 12 mm	7	036812
16	Fjederskive 12 mm	8	070212
17	Bolt M12x30	4	051230
18	Bolt M12x40	2	051240
19	Hydraulikcylinder 30/16-225	2	350300
20	Cylinderfæste	1	350011
21	Rørstift ø7x40	1	210115
22	Bøjning m. støtteben	1	350026
23	Bolt M12x35	2	0571235
24	D-blander bøjning	1	350006
25	Bolt M12x20	2	0571220
26	D-blander spulestuds	1	139007
27	D-blander drejestykke	1	139005
28	Bolt M20x70	1	052070
29	Låsemøtrik 20 mm	1	506073
30	Bolt M12x60	1	051260
31	Holder for D-blander	1	350012
32	Pinolskrue M10x30	2	211604
33	Møtrik 10 mm	2	31710
34	Hydraulikcylinder 40/20-160	1	310225
35	Clamps for drejecylinder	2	350015
36	Styr for D-blander	1	350016
37	Hærdet stål bøsning IR 35x42x20	1	506084
38	Rør ø40/ø36x223	1	813156
39	Slutprop m pakning 1/2" BSP	1	08BPU08
40	Overplade for pumpehus	1	350091
41	Rulleleje NA 6907	2	506085
42	Olietætningsring 42x55x7	3	506090
43	Bounded seal 1/2"	1	PP 45-D
44	Rotor	1	350052
45	Feder B , 10x8x100	1	350310
46	Pumpehus	1	350027
47	Kniv for pumpehus	1	350036
48	Holder for kniv	4	350042
49	Fjederskive 16 mm	5	070216
50	Bolt M16x30	4	0571630
51	Bolt M12x50	4	0571250
52	Planskive M16	2	70416
53	Fjederskive 10 mm	6	070210
54	Sæt skruer M16x35	1	571635
55	Bolt M10x30	5	0571030
56	Holder for traktortrekant	1	350041
57	Traktortrekant (ikke afbildet)	1	500925
58	Låsering	2	



MULTIPUMPE - MP.03.03kh (KIMADANHANE fra jan. '04)

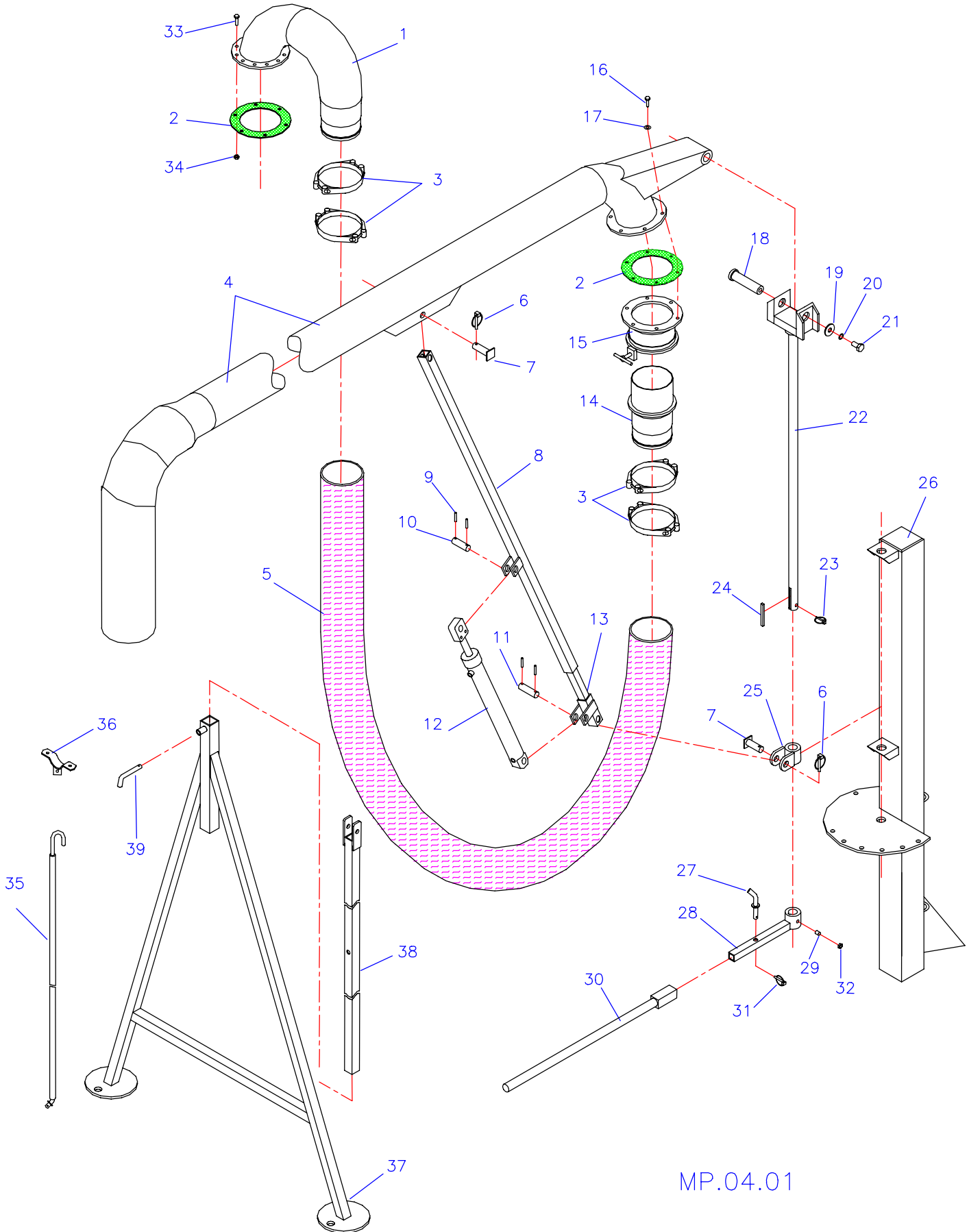
Pos.	Betegnelse	Antal	Del nr.
1	Clamps for transportbeslag	1	350018
2	Bolt M10x35	17	571035
3	6" clamp	4	114095
4	Bolt M10x45	12	571045
5	Gummipakning, DC 205	3	360007
6	Låsemøtrik 10 mm	28	036810
7-14	Komplet 6" KIMADANHANE	1	118070
7	6" KIMADAN Hanehus	1	118071
8	Bronzebøsning	1	350105
9	O-ring ø20x2.5	1	350107
9a	O-ring ø30x2.5	1	118018
10	Lukketold for 6" KIMADANHANE	1	118073
11	Bronzebøsning for KIMADANHANE	1	118011
12	Dæksel for 6" KIMADANHANE	1	118072
13	Håndtag for 6" KIMADANHANE	1	360104
14	Planskive ø35/ø12x5	1	
15	Låsemøtrik 12 mm	7	036812
16	Fjederskive 12 mm	8	070212
17	Bolt M10x35	7	051035
19	Hydraulikcylinder 30/16-225	2	350300
20	Cylinderfæste for KIMADANHANE	1	360011
21	Rørstift ø7x40	1	210115
22	Bøjning m. støtteben for KIMADANHANE	1	360026
23	Bolt M12x35	2	571235
24	D-blander bøjning for KIMADANHANE	1	360006
25	Bolt M12x20	2	571220
26	D-blander spulestuds	1	139007
27	D-blander drejestykke	1	139005
28	Bolt M20x70	1	052070
29	Låsemøtrik 20 mm	1	506073
30	Bolt M12x60	1	051260
31	Holder for D-blander	1	350012
32	Pinolskrue M10x30	2	211604
33	Møtrik 10 mm	2	31710
34	Hydraulikcylinder 40/20-160	1	310225
35	Clamps for drejecylinder for KIMADANHANE	2	360015
36	Styr for D-blander for KIMADANHANE	1	360016
37	Hærdet stål bøsning IR 35x42x20	2	506084
38	Rør ø40/ø36x223	1	813156
39	Slutprop m pakning 1/2" BSP	1	08BPU08
40	Overplade for pumpehus	1	350091
41	Rulleleje NA 6907	2	506085
42	Olietætningsring 42x55x7	3	506090
43	Bounded seal 1/2"	1	PP 45-D
44	Rotor	1	350052
45	Feder B , 10x8x100	1	350310
46	Pumpehus	1	350027
47	Kniv for pumpehus	1	350036
48	Holder for kniv m/Støtteben	1	557165
49	Fjederskive 16 mm	5	070216
50	Bolt M16x30	4	571630
51	Bolt M12x50	4	571250
52	Planskive M16	2	70416
53	Fjederskive 10 mm	6	070210
54	Sæt skruer M16x35	1	571635
55	Bolt M10x30	6	571030
56	Holder for traktortrekant	1	350041
57	Traktortrekant (ikke afbildet)	1	500925
58	Låsering	2	





MULTIPUMPE - MP.04.01

Pos.	Betegnelse	Antal	Del nr.
1	180° bøjning 6" m. slangestuds	1	350021
2	Gummipakning 6", 3mm	2	350007
3	Spændebånd 6"	4	103060
4	Udløbstud m. bøjning	1	310303
5	Slange 2,75 m	1	311950
6	Ringsplit 8 mm	2	210120
7	Splitbolt ø25	2	212111
8	Holdebeslag	1	350045
9	Rørstift ø7x40	4	210115
10	Splitbolt ø25	1	350100
11	Splitbolt ø25	1	558321
12	Hydraulikcylinder 50/25-400	1	558320
13	Holdebeslag	1	350046
14	Slangestuds til drejestykke	1	310309
15	6" drejestykke incl. O-ring og T-bolt	1	350160
16	Bolt M10x25	6	0571025
17	Fjederskive 10 mm	6	070210
18	Splitbolt ø35	1	558303
19	Skive ø18/50x4 mm	1	558331
20	Fjederskive 16 mm	1	070216
21	Bolt M16x30	1	0571630
22	Aksel m. vippeled	1	310311
23	Ringsplit 10 mm	1	558253
24	Feder 10x8x60	1	116075
25	Beslag	1	310315
26	Konsol	1	310323
27	Split ø16	1	310318
28	Håndtag	1	310319
29	Pinolskrue M10x30	1	211604
30	Forlænger til håndtag	1	310321
31	Ringstift 4,5 mm	1	119039
32	Kontramøtrik 10 mm	1	31710
33	Bolt M10x40	6	051040
34	Låsemøtrik 10 mm	6	036810
35	Stang til transportbeslag	1	350202
36	Del til transport beslag	1	350201
37	Transport beslag til multipumpe	1	350023
38	Hæve/sænkestang	1	350022
39	Split til transport beslag	1	350025



MP.04.01

MULTIPUMPE - MP.05.02

Pos.	Betegnelse	Antal	Del nr.
1	Hydraulikcylinder 225-30/16	2	350300
2	Hydraulikcylinder 800-50/30	1	220300
3	Hydraulikcylinder 350-80/40	1	250300
4	Hydraulikcylinder 160-40/20	1	310225
5	Hydraulikcylinder 400-50/25	1	558320
6	1/4" hydr.slange, 3730 mm (std.)	1	
	1/4" hydr.slange, 4730 mm (+1m)	1	
7	1/4" hydr.slange, 3400 mm (std.)	1	
	1/4" hydr.slange, 4400 mm (+1m)	1	
8	1/4" hydr.slange, 3500 mm	1	
9	1/4" hydr.slange, 2500 mm	1	
10	1/4" hydr.slange, 3200 mm	1	
11	1/4" hydr.slange, 3300 mm	1	
12	1/4" hydr.slange, 8370 mm (std.)	1	
	1/4" hydr.slange, 9370 mm (+1m)	1	
13	1/4" hydr.slange, 8070 mm (std.)	1	
	1/4" hydr.slange, 9070 mm (+1m)	1	
14	1/4" hydr.slange, 8370 mm (std.)	1	
	1/4" hydr.slange, 9370 mm (+1m)	1	
15	1/4" hydr.slange, 8430 mm (std.)	1	
	1/4" hydr.slange, 9430 mm (+1m)		
16	1/4" hydr.slange, 4400 mm	2	
17	3/8" hydr.slange, 2200 mm	2	
18	1/2" hydr.slange, 1750 mm	1	
19	3/4" hydr.slange, 1750 mm	1	
20	1/4" hydr.slange, 3000 mm	1	
21	1/4" hydr.slange, 3500 mm	1	
24	Skæreringsfitting 10mm-1/4"	3	GA10LR
25	Vinkel	1	16BP06S
26	Skæreringsfitting 10mm-3/8"	4	GA10LR3/8
27	Bonded seal 3/8"	4	PP 45-C
28	Slangebrudsventil 10mm-3/8"	1	38003
29	Brystnippel 1/2"-3/4"	2	02BP1208
30	Bonded seal 1/2"	17	PP 45-D
31	Lynkobling, hanstik	2	E402
32	Brystnippel 3/8"-3/8"	2	01BP06
33	Brystnippel 1/2"-3/8"	1	02BP0806
34	Flowreguleringsventil	1	350466
35	Nippel m/omløber 3/8"-1/2"	1	04BPR0608
36	Nippel m/omløber 1/2"-3/4"	1	04BPR0812
37	T-nippel 3/4"-3/4"	1	14BP12
38	Brystnippel 1/2"-1/2"	1	01BP08
39	Skæreringsfittings 10mm-1/2"	12	GA10LR1/2
40	Banjo-forskruning	7	OBDV10LR
43	6-moduls manøvrentil	1	250402
	Ventilblok PVG til fjernbetjening MP, ej vist	1	250403
	El-aktuator for motor gas regulering, ej vist	1	310988
44	Dobbelt pilotstyret kontraventil	1	350465
45	Vinkel	1	SV10L
46	Bonded seal 1/4"	3	PP 45-B
*	Komplet sæt slanger +fittings	1	350500

